



КОМПЛЕКТУЮЩИЕ
ДЛЯ АЛЮМИНИЕВЫХ
ДВЕРЕЙ

Содержание

О компании ТБМ	3
1. Замки	6
Однозапорные замки	7
Многозапорные замки	30
Дополнительные элементы	40
2. Профильные цилиндры	51
3. Нажимные гарнитуры	63
4. Петли	77
Петли GIESSE	78
Петли Dr-Hahn	85
Петли ELEMENTIS	88
Оборудование	89
5. Шпингалеты	90
6. Стационарные ручки	95
7. Доводчики	105
Подбор доводчиков	106
Регулировки доводчиков	108
Доводчики верхнего расположения	109
Напольные доводчики	121
8. Системы Антипаники	124
Антипаника накладная	125
Антипаника врезная	128
9. Электромеханические защёлки	132
Электромеханические защёлки ASSA ABLOY	133
Электромеханические защёлки JIS	140
10. Дополнительные элементы	145
Противосъёмные элементы	146
Ограничители закрывания	147

ПОКУПАТЬ В ТБМ ВЫГОДНО

ЭКОНОМИЯ ВРЕМЕНИ

- **Все товары в одном каталоге**
Самый широкий в отрасли выбор товаров – более 30 000 артикулов
- **Программное обеспечение**
Использование специализированного программного обеспечения в работе
- **Ответ на рекламацию в течение часа**
Гарантия рассмотрения рекламаций и ответа на них в течение одного часа
- **Техническая поддержка**
Техническая поддержка и помощь в обучении персонала

СОВЕРШЕНСТВОВАНИЕ БИЗНЕС-ПРОЦЕССОВ

- **Обучение клиентов**
Обучение сотрудников Клиентов
- **Логистическая интеграция**
Логистическая интеграция с Клиентом позволяет автоматически формировать заявки на комплектующие и получать необходимое количество под сменные задания
- **Энциклопедия ВикиПро**
Возможность получения экспертной информации о развитии бизнеса в отраслевой энциклопедии ВИКИПРО
- **Кайдзен-проекты**
Проведение кайдзен-проектов для Клиентов

ЭКОНОМИЯ ДЕНЕГ

- **Бесплатная доставка**
Бесплатная доставка товара по указанному адресу точно в срок
- **Собственные торговые марки**
Выпуск товаров под собственными торговыми марками с высоким качеством по приемлемой цене
- **Бережливые проекты на производстве Клиентов**
Помощь в организации бережливых проектов на производстве Клиентов

ГАРАНТИЯ КАЧЕСТВА

- **Испытания продукции**
Тестирование собственной продукции и продукции Клиентов в испытательной лаборатории «Эксперион»
- **Сертификаты качества**
Сертификаты качества на продукцию, в том числе не требующую обязательной сертификации
- **Контроль за поставками**
Строгий внутренний контроль за поставками

СЕРВИСЫ КОМПАНИИ ТБМ



Выездные менеджеры
Выездная сервисная служба



Распил длинномеров
Распил длинномерных товаров
и их поставка по размерам
Клиента



Электронные сервисы
ТБМ-Онлайн, Навигатор ТБМ,
ТБМ-Коннект, СуперОкна



Производство фасадов
Собственное производство
мебельных фасадов ТБМ
ЛЮКС



Каталоги и образцы
Предоставление технических
каталогов и образцов товаров



Онлайн-калькуляторы
Для заказа: мебельных
фасадов и ящиков,
подбора оконной и дверной
фурнитуры, автоматических
входных групп, лакокрасочный
материалов



Лаборатория цвета
Подбор цвета ЛКМ по образцу
Клиента в «Лаборатории
цвета». Подбор технологий
нанесения ЛКМ на вальцовый
линии



Обучение
Очное и дистанционное
обучение Клиентов
в Университете ТБМ



**Испытательная
лаборатория**
Возможность испытания
основных компонентов
и готовых изделий Клиентов
в испытательной лаборатории
«Эксперион»



**Мотивационная программа
для Клиентов**
Мотивационная онлайн-
программа GetBonus
для Клиентов, их сотрудников
и дилеров

ТОРГОВЫЕ МАРКИ ТБМ

Продукция под собственными торговыми марками Компании ТБМ **гарантирует высокое качество товара по доступной цене** и позволяет нашим Клиентам делать лучшее предложение на высококонкурентном рынке



internika

Оконная и дверная фурнитура



BISTRONG

Комплектующие для производства стеклопакетов



ELEMENTIS

Оконная, дверная и балконная фурнитура



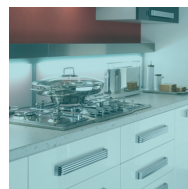
АЛЮ СТАРТ

Система декоративно-защитных профилей для окон и балконных дверей



bauset

Готовые монтажные системы и материалы для монтажа



ALPHALUX
FURNITURE COMPONENTS

Комплектующие для производства мебели



Maxbar

Фурнитура для пластиковых дверей



LIGNUM

Клеи и краски для деревянных конструкций



Alumark

Строительная алюминиевая система



FIRMAX

Комплектующие для производства мебели. Крепежная фурнитура



Успешная работа Компании ТБМ с 1993 года на всей территории России и стран СНГ – это гарантия тщательно подобранного ассортимента, качества продукции и обслуживания, надежности поставок и широкого спектра дополнительных услуг

tbm.ru
tbmmarket.ru




















ЗАМКИ



Содержание

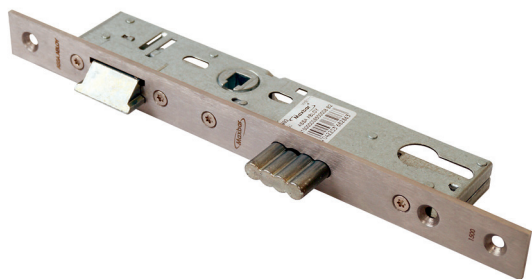
Однозапорные замки.....	7
Многозапорные замки.....	30
Дополнительные элементы	44

Однозапорные замки

					Ригель без защелки	Торговая марка	Страница
20	85	23	ELM0301A	ELM0302A			20-21
20	85	23	ELM0303A	ELM0304A			18-19
24	92	24	KFV0054			KFV	10
25	92	24	MXB11101	MXB12101		Maxbar - ASSA ABLOY	8-9
25	85	22	GIE4613	GIE4616		GIESSE	28-29
25	85	24	GIE4619	GIE4622		GIESSE	28-29
25	85	22	STB3020.00	STB3030.00		STUBLINA	24-25
25	85	24	STB3020.24	STB3030.24		STUBLINA	24-25
25	92	24		KFV0043	KFV0035	KFV	13
25	92	24	ELM0209A	ELM0212A	KFV0036		16-17
25	92	24	ELM0209	ELM0212			16-17
25	85	23	ELM0420A	ELM0418A			18-19
25	85	23	ELM0420	ELM0418			18-19
25	85	23	ELM0420PZ	ELM0418PZ			20-21
25	85	24	ELM0422	ELM0423			22-23
30	92	24	MXB11201	MXB12201		Maxbar - ASSA ABLOY	8-9
30	85	22	GIE4614	GIE4617		GIESSE	28-29
30	85	24	GIE4620	GIE4623		GIESSE	28-29
30	85	22	STB3021.00	STB3031.00		STUBLINA	24-25
30	85	24	STB3021.24	STB3031.24		STUBLINA	24-25
30	85	22	STB3038.00	STB3039.00		STUBLINA	26-27
30	92	24	KFV0055			KFV	10
30	92	24	KFV0064	KFV0044		KFV	11-13
30	92	24	ELM0210A	ELM0213A			16-17
30	85	23	ELM0421A	ELM0419A			18-19
30	85	23	ELM0421	ELM0419			18-19
30	85	23	ELM0421PZ	ELM0419PZ			20-21
35	92	24	MXB11301	MXB12301		Maxbar - ASSA ABLOY	8-9
35	85	22	GIE4615	GIE4618		GIESSE	28-29
35	85	24	GIE4621	GIE4624		GIESSE	28-29
35	85	22	STB3022.00	STB3032.00		STUBLINA	24-25
35	85	24	STB3022.24	STB3032.24		STUBLINA	24-25
35	85	22	STB3040.00	STB3041.00		STUBLINA	26-27
35	92	24	KFV0056			KFV	10
35	92	24	KFV0065			KFV	11
35	92	U24	SCR0021	SCR0023		EURO ELZETT	14-15
35	92	24	ELM0211A	ELM0214A			16-17
35	92	24	ELM0211	ELM0214			16-17

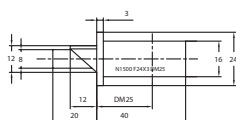
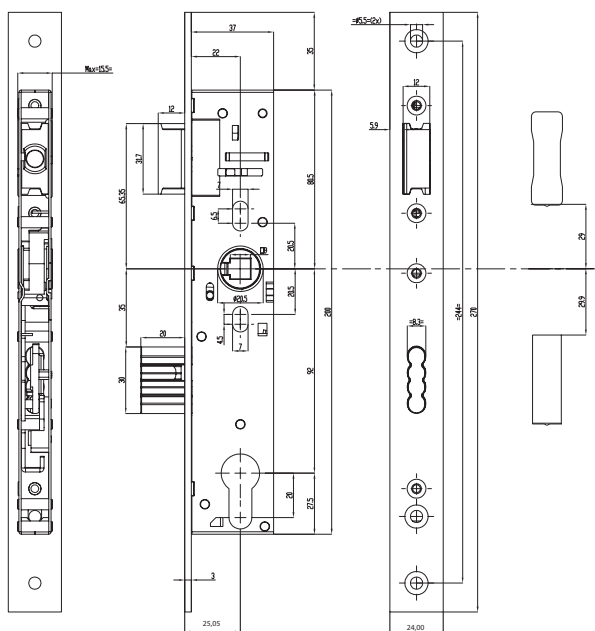
Замки ригель + фалева защелка комплектуются нажимными гарнитурами (стр. 63);
 Замки ригель + роликовая защелка комплектуются стационарными ручками (стр. 95).

Замок с ригельным запором и фалевой защелкой



Основные характеристики:

- Испытано производителем на безотказность в **1 000 000 циклов** согласно EN12209:2003;
- Класс замка - 3;
- Фалевая защелка универсальная, подходит для правых и левых дверей;
- Ригель имеет характерную форму, противодействующую манипуляциям;
- Материал штольца - нержавеющая сталь.



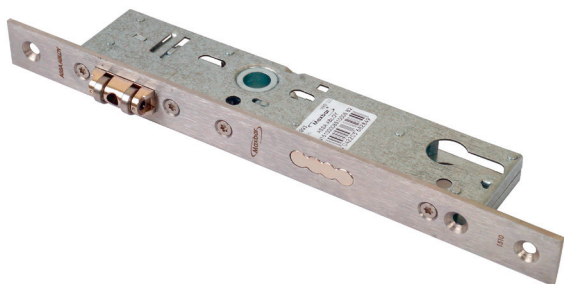
Артикул	МХВ11101	МХВ11201	МХВ11301
Дорнмасс (D), мм	25	30	35
Тип защелки	фалевая		
Штульп, мм	24		
Межосевое расстояние, мм	92		
Сечение штифта ручки, мм	8		
Вылет ригеля, мм	20		

Совместим **только с раздельными нажимными гарнитурами** и с гарнитуром со сплошной накладкой **MAXBAR Filiz** (арт. MAX0001.** , стр. 63).

Артикул	Название	Материал
МХВ31101	Планка ответная для ригеля и защёлки, F24	нержавеющая сталь
МХВ31201	Планка ответная для ригеля и защёлки, с выступом 40 мм, F24	нержавеющая сталь
МХВ31401	Планка ответная для ригеля, защёлки и ЭМЗ ProFix2, F24	нержавеющая сталь
МХВ31601	Планка ответная для ригеля, защёлки и ЭМЗ ProFix2, с выступом 40 мм, F24	нержавеющая сталь
МХВ31301	Планка ответная для ригеля и защёлки, U24	нержавеющая сталь
МХВ31701	Планка ответная для ригеля, защёлки и ЭМЗ ProFix2, с выступом 40 мм, левая, U24	нержавеющая сталь
МХВ31702	Планка ответная для ригеля, защёлки и ЭМЗ ProFix2, с выступом 40 мм, правая, U24	нержавеющая сталь
МХВ33111	Подкладка под замок и ответную планку, 3 мм	пластик
МХВ33121	Подкладка под замок и ответную планку, 6 мм	пластик
МХВ33131	Подкладка под замок и ответную планку, 8 мм	пластик

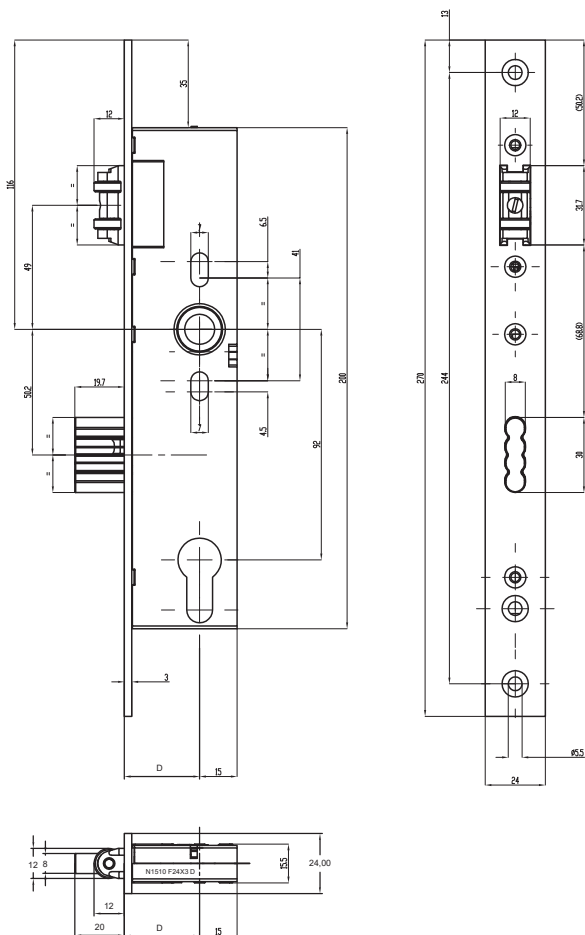


Замок с ригельным запором и роликовой защелкой



Основные характеристики:

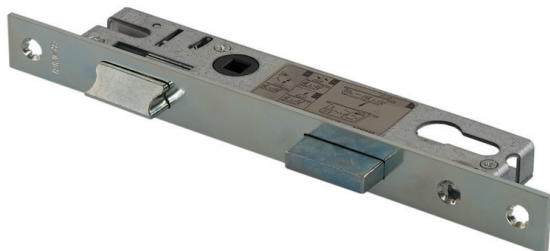
- Испытано производителем на безотказность в **1 000 000 циклов** согласно EN12209:2003;
- Роликовая защелка;
- Ригель имеет характерную форму, противодействующую манипуляциям;
- Материал штыля - нержавеющая сталь.



Артикул	МХВ12101	МХВ12201	МХВ12301
Дорнмасс (D), мм	25	30	35
Тип защелки	роликовая		
Штульп, мм	24		
Вылет ригеля, мм	20		

Артикул	Название	Материал
МХВ31101	Планка ответная для ригеля и защёлки, F24	нержавеющая сталь
МХВ31201	Планка ответная для ригеля и защёлки, с выступом 40 мм, F24	нержавеющая сталь
МХВ31401	Планка ответная для ригеля, защёлки и ЭМЗ ProFix2, F24	нержавеющая сталь
МХВ31601	Планка ответная для ригеля, защёлки и ЭМЗ ProFix2, с выступом 40 мм, F24	нержавеющая сталь
МХВ31301	Планка ответная для ригеля и защёлки, U24	нержавеющая сталь
МХВ31701	Планка ответная для ригеля, защёлки и ЭМЗ ProFix2, с выступом 40 мм, левая, U24	нержавеющая сталь
МХВ31702	Планка ответная для ригеля, защёлки и ЭМЗ ProFix2, с выступом 40 мм, правая, U24	нержавеющая сталь
МХВ33111	Подкладка под замок и ответную планку, 3 мм	пластик
МХВ33121	Подкладка под замок и ответную планку, 6 мм	пластик
МХВ33131	Подкладка под замок и ответную планку, 8 мм	пластик

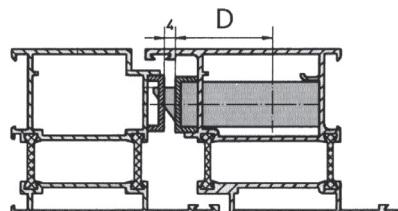
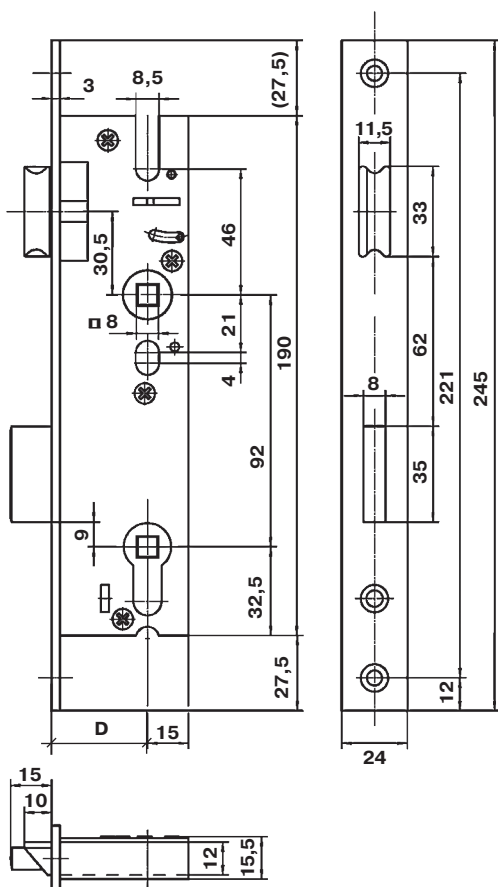
Замок с ригельным запором и фалевой защелкой KFV серии 28



Основные характеристики:

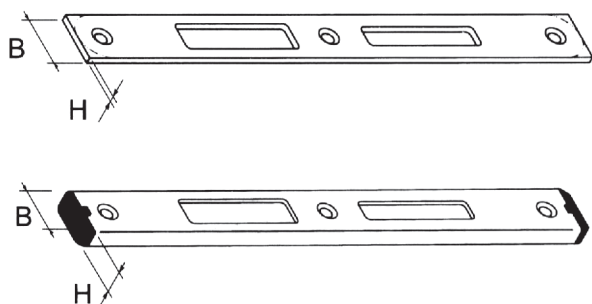
- Фалевая защелка переворачивается для лево- и правосторонних дверей;
- Штульп оцинкованный серебристый.

Артикул	KFV0054	KFV0055	KFV0056
Дорнмасс (D), мм	24	30	35
Тип защелки	фалевая		
Штульп, мм	24		
Межосевое расстояние, мм	92		
Сечение штифта ручки, мм	8		
Вылет ригеля, мм	15		



Ответные планки

Артикул	Н, мм	В, мм	Примечание
ELM0511	3	24	оцинкованная
ELM0511A	3	24	оцинкованная
KFV0177.12	6	24	оцинкованная
KFV0181.12	8	24	оцинкованная
KFV0183.12	10	24	оцинкованная
KFV2731.12L	6	24	левая
KFV2731.12R	6	24	правая
ELM5040.12	Регулировочная вставка к KFV2731.12L и KFV2731.12R		



Замок с ригельным запором и фалевой защелкой KFV серии 49

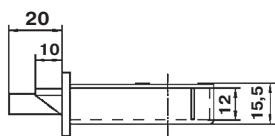
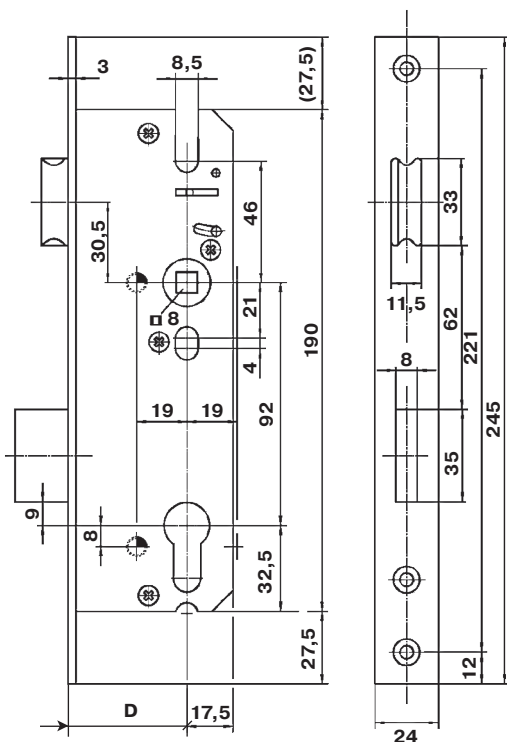
KFV The Protection Company



Основные характеристики:

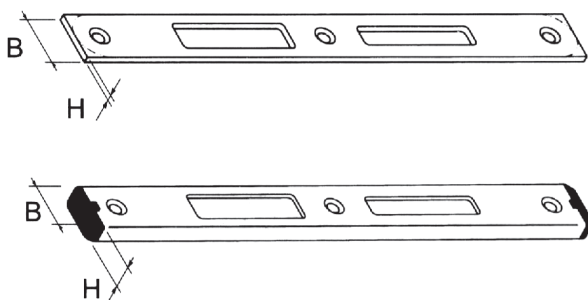
- Фалевая защелка переворачивается для лево- и правосторонних дверей;
- Штульп оцинкованный серебристый.

Артикул	KFV0064	KFV0065
Дорнмасс (D), мм	30	35
Тип защелки	фалевая	
Штульп, мм	24	
Межосевое расстояние, мм	92	
Сечение штифта ручки, мм	8	
Вылет ригеля, мм	20	



отверстия присутствуют на замках с размером D от 35 мм

Ответные планки



Артикул	Н, мм	В, мм	Примечание
ELM0511	3	24	оцинкованная
ELM0511A	3	24	оцинкованная
KFV0177.12	6	24	оцинкованная
KFV0181.12	8	24	оцинкованная
KFV0183.12	10	24	оцинкованная
KFV2731.12L	6	24	левая
KFV2731.12R	6	24	правая
ELM5040.12	Регулирующая вставка к KFV2731.12L и KFV2731.12R		

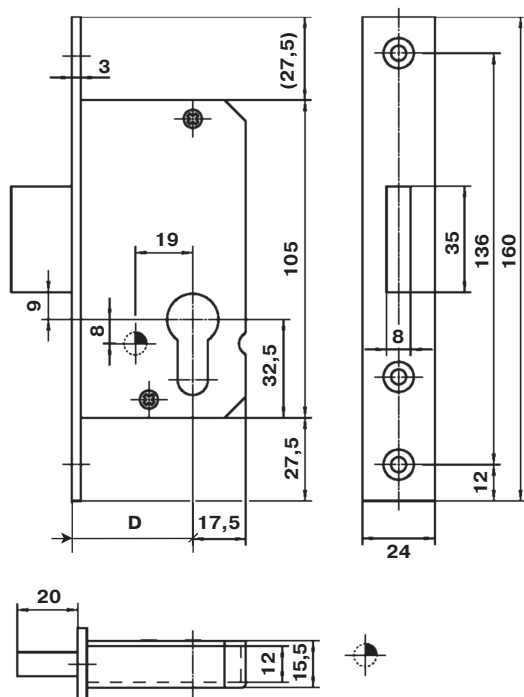
Замок с ригельным запором KFV серии 50



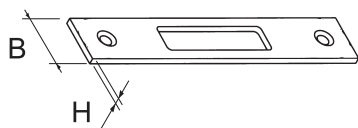
Основные характеристики:

Штульп оцинкованный серебристый.

Артикул	KFV0035	KFV0036
Дорнмасс (D), мм	25	30
Штульп, мм	24	
Вылет ригеля, мм	20	



отверстия присутствуют на замках с размером D от 35 мм



Ответные планки

Артикул	Н, мм	В, мм	Примечание
KFV0165.03	3	24	оцинкованное

ВНИМАНИЕ ! Ответные планки поставляются отдельно.

Замок с ригельным запором и роликовой защелкой KFV серии 51

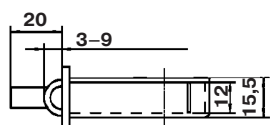
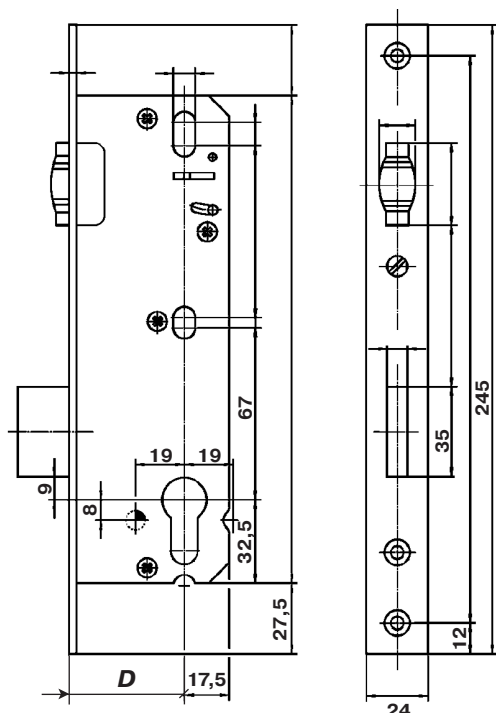
KFV The Protection Company



Основные характеристики:

Штульп оцинкованный серебристый.

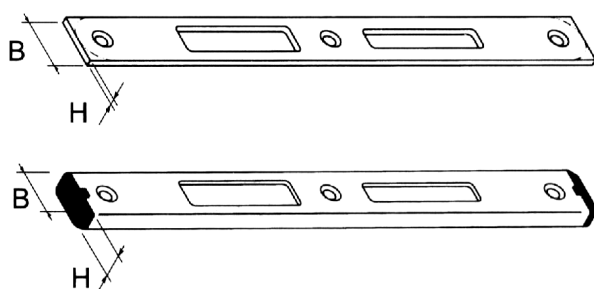
Артикул	KFV0043	KFV0044
Дорнмасс (D), мм	25	30
Тип защелки	роликовая	
Штульп, мм	24	
Вылет ригеля, мм	20	



отверстия присутствуют на замках с размером D от 35 мм

Ответные планки

Артикул	Н, мм	В, мм	Примечание
ELM0511	3	24	оцинкованная
ELM0511A	3	24	оцинкованная
KFV0177.12	6	24	оцинкованная
KFV0181.12	8	24	оцинкованная
KFV0183.12	10	24	оцинкованная



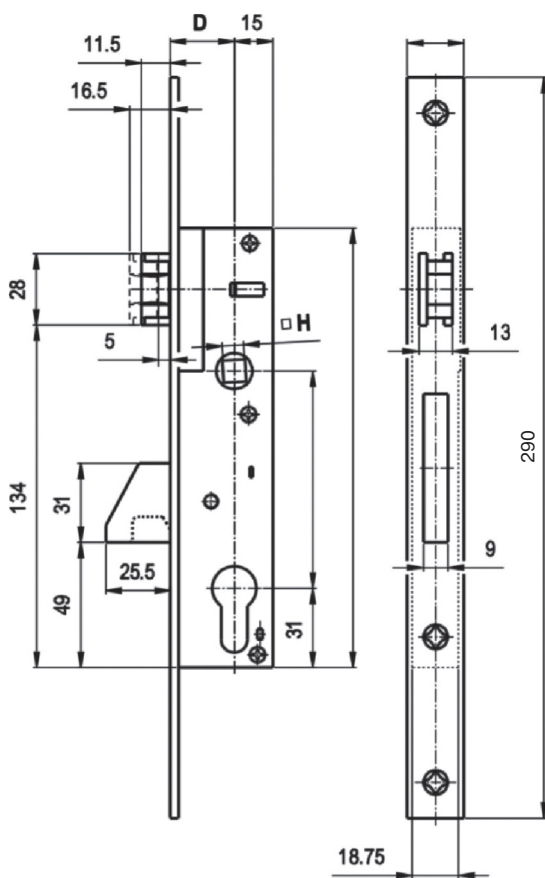
Замок с выпадающим ригелем и фалевой защелкой с U-образным штульпом



Основные характеристики:

- Фалевая защелка переворачивается для лево- и правосторонних дверей;
- Штульп оцинкованный серебристый.

Артикул	SCR0021
Дорнмасс (D), мм	35
Тип защелки	фалевая
Штульп, мм	6 × 24 × 6
Межосевое расстояние, мм	92
Сечение штифта ручки, мм	8
Вылет ригеля, мм	25,5



Ответные планки

Артикул	Название
SCR0024	Ответная планка к замку с U-образным штульпом

ВНИМАНИЕ ! Ответные планки поставляются отдельно.

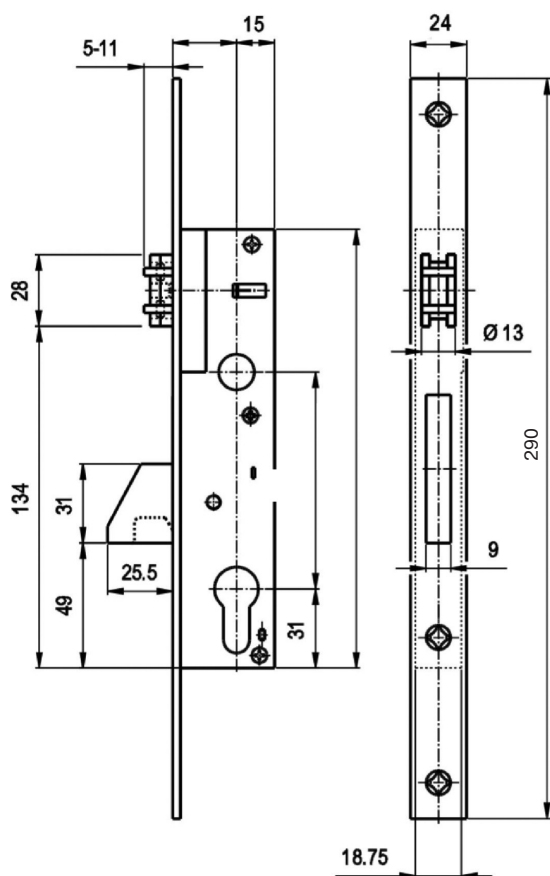
Замок с выпадающим ригелем и роликовой защелкой с U-образным штульпом




Основные характеристики:

- Роликовая защелка;
- Штульп оцинкованный серебристый.

Артикул	SCR0023
Дорнмасс (D), мм	35
Тип защелки	роликовая
Штульп, мм	6 × 24 × 6
Вылет ригеля, мм	25,5

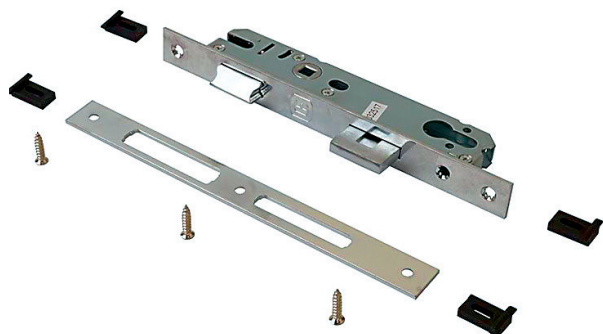


Ответные планки

Артикул	Название
SCR0022	Ответная планка к замку с U-образным штульпом

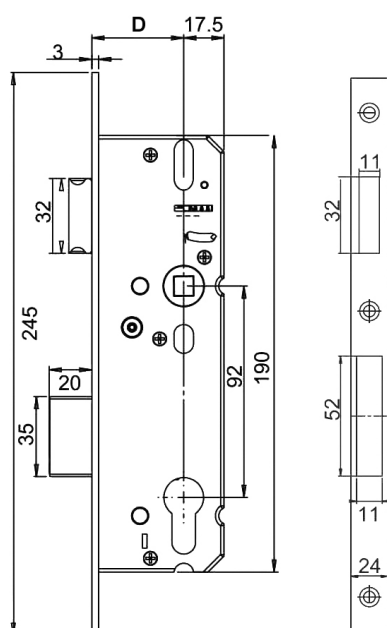
ВНИМАНИЕ ! Ответные планки поставляются отдельно.

Замок с ригельным запором и фалевой защелкой

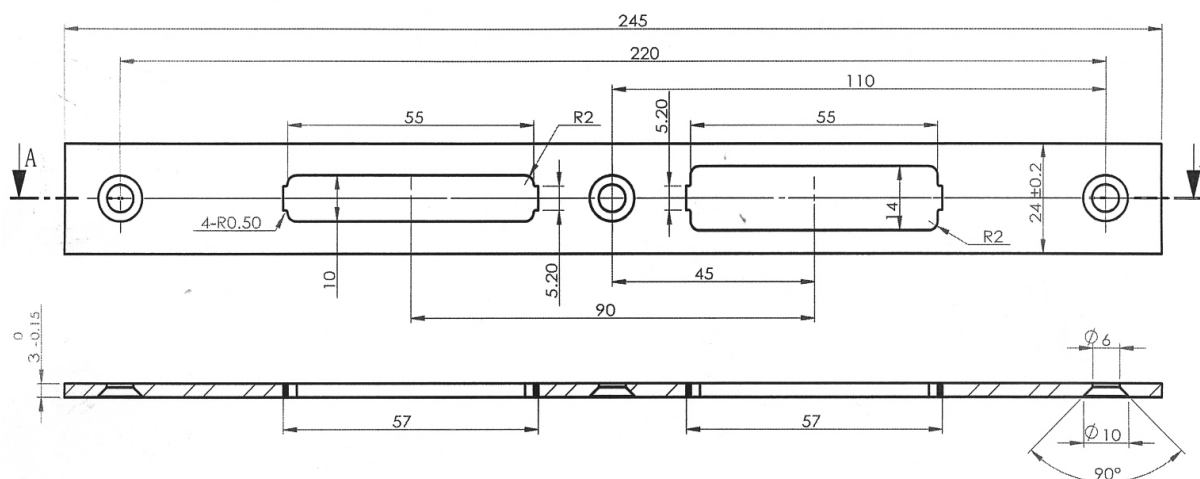


Основные характеристики:

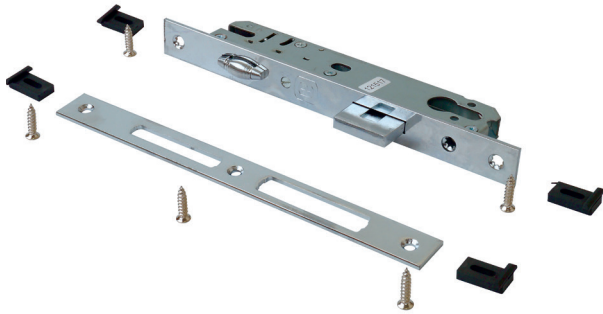
- Фалевая защелка переворачивается для лево- и правосторонних дверей;
- Штульп оцинкованный серебристый;
- В комплект входят:
 - замок 1 шт.,
 - ответная планка 1 шт.,
 - саморез 3 шт.,
 - подкладка 4 шт.



Артикул	ELM0209A ELM0209	ELM0210A ELM0210	ELM0211A ELM0211
Дорнмасс (D), мм	25	30	35
Тип защелки	фалевая		
Штульп, мм	24		
Межосевое расстояние, мм	92		
Сечение штифта ручки, мм	8		
Вылет ригеля, мм	20		



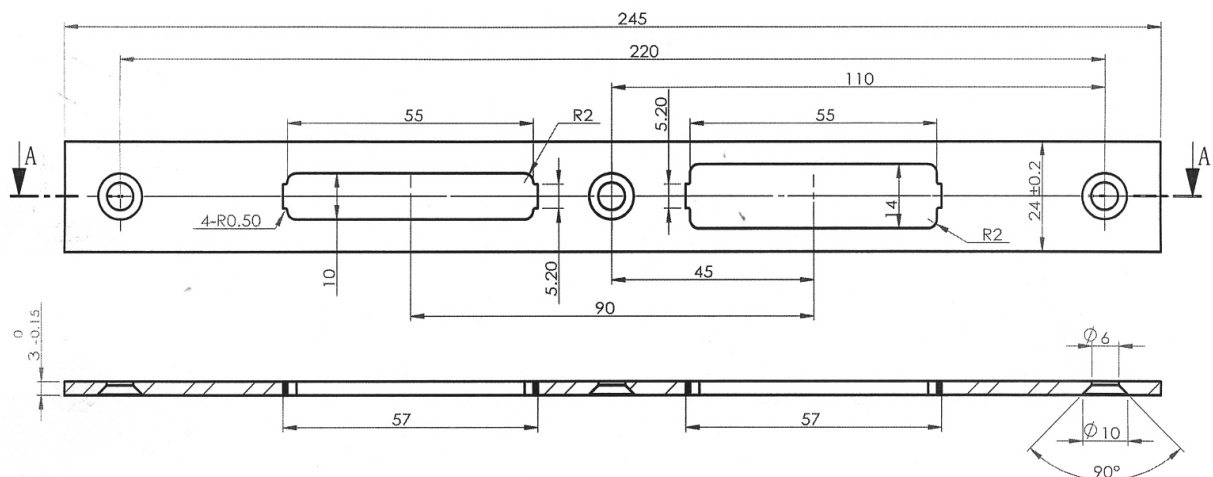
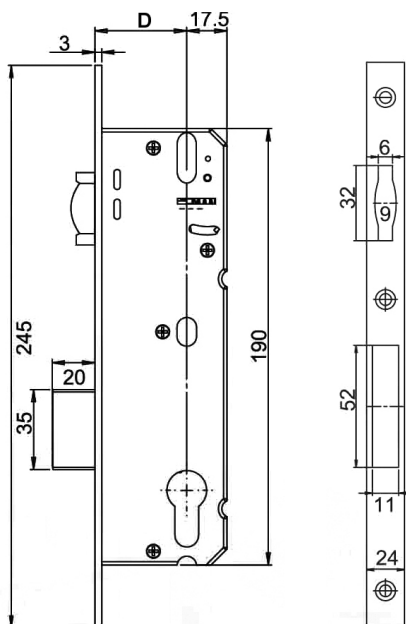
Замок с ригельным запором и роликовой защелкой

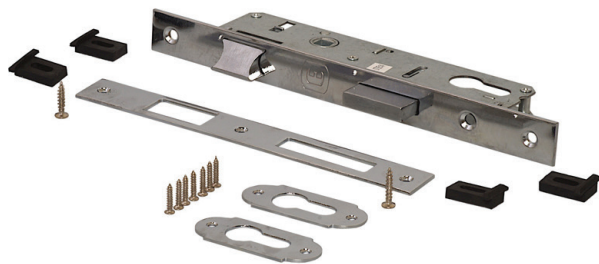
Основные характеристики:

- Регулировка выхода ролика с помощью винта
- Штульп оцинкованный серебристый
- В комплекте:
 - замок 1 шт.,
 - ответная планка 1 шт.,
 - саморез 3 шт.,
 - подкладка 4 шт.

Артикул	ELM0212A ELM0212	ELM0213 ELM0213	ELM0214A ELM0214
Дорнмасс (D), мм	25	30	35
Тип защелки	роликовая		
Штульп, мм	24		
Вылет ригеля, мм	20		

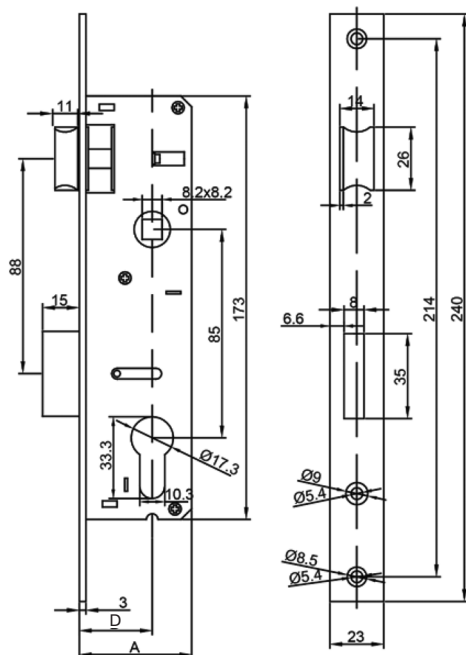


Замок с ригельным запором и фалевой защелкой

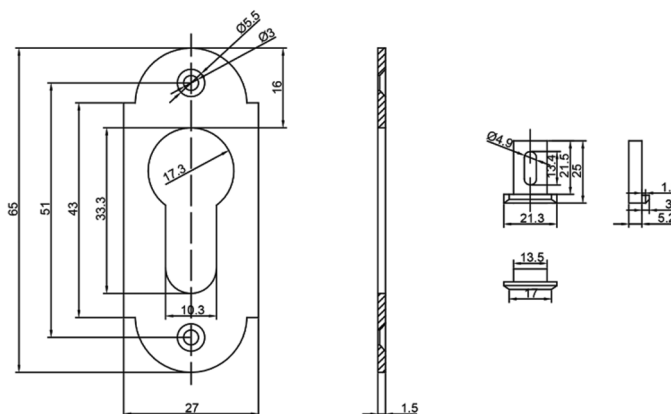
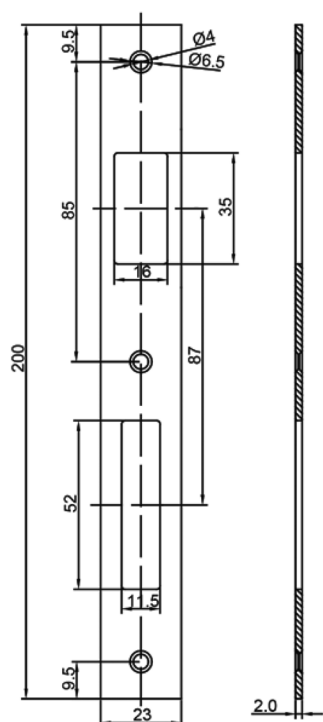


Основные характеристики:

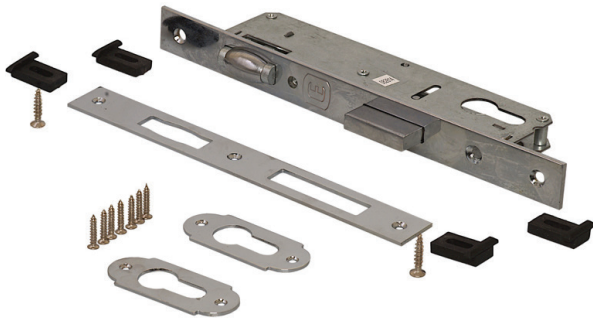
- Фалевая защелка переворачивается для правых и левых дверей;
- Штульп оцинкованный серебристый;
- В комплект входят:
 - замок 1 шт.,
 - ответная планка 1 шт.,
 - накладки на профильный цилиндр 2 шт.,
 - подкладки 4 шт.,
 - саморезы для крепления замка и накладок 9 шт.



Артикул	ELM0303A	ELM0420A ELM0420	ELM0421A ELM0421	ELM0456A
Дорнмасс (D), мм	20	25	30	35
A, мм	37	42	47	52
Тип защелки	фалевая			
Штульп, мм	23			
Межосевое расстояние, мм	85			
Сечение штифта ручки, мм	8			
Вылет ригеля, мм	15			

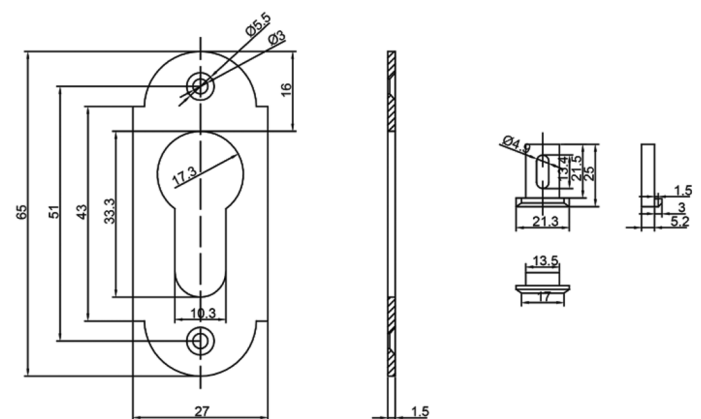
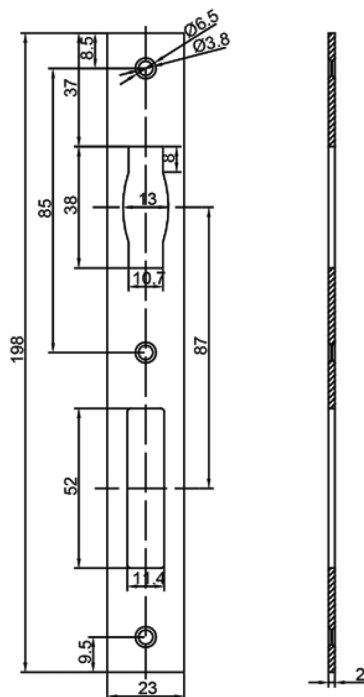
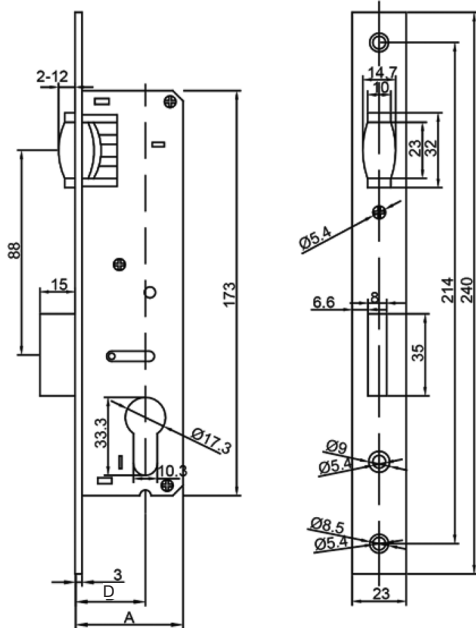


Замок ригельный с роликовой защелкой



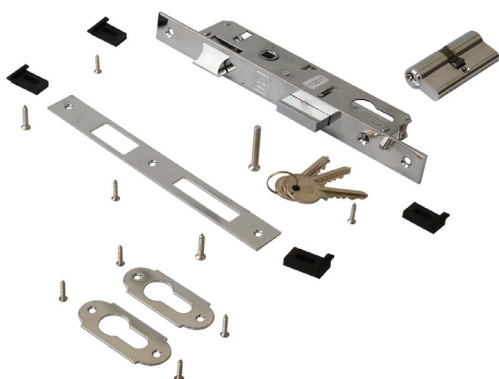
Основные характеристики:

- Регулировка выхода ролика с помощью винта;
- Штульп оцинкованный серебристый;
- В комплект входят:
 - замок 1 шт.,
 - ответная планка 1 шт.,
 - накладки на профильный цилиндр 2 шт.,
 - подкладки 4 шт.,
 - саморезы для крепления замка и накладок 9 шт.



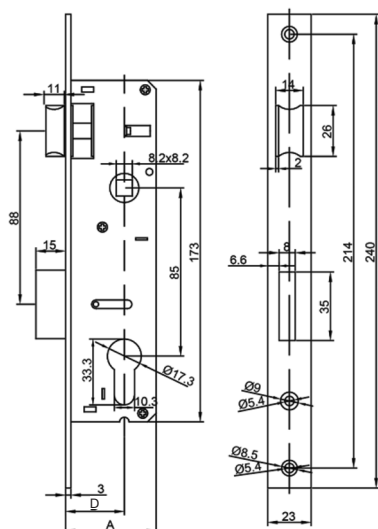
Артикул	ELM0304A	ELM0418A ELM0418	ELM0419A ELM0419
Дорнмасс (D), мм	20	25	30
A, мм	37	42	47
Тип защелки	роликовая		
Штульп, мм	23		
Вылет ригеля, мм	15		

Замок с ригельным запором и фалевой защелкой в комплекте с профильным цилиндром

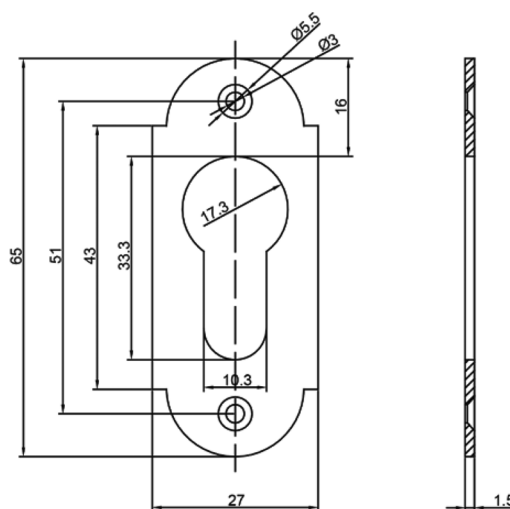
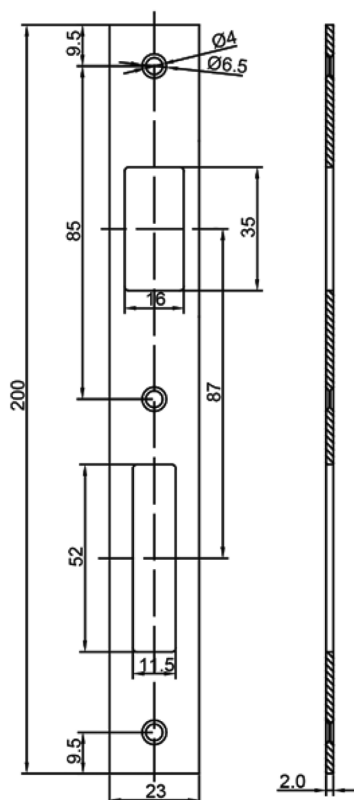


Основные характеристики:

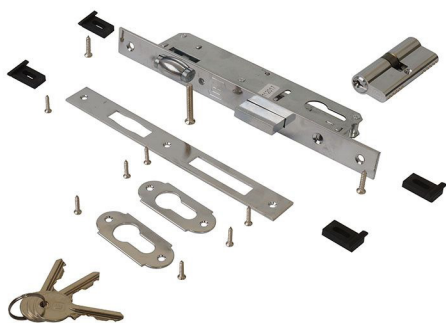
- Фалевая защелка переворачивается для правых и левых дверей;
- Штульп оцинкованный серебристый;
- В комплект входят:
 - замок 1 шт.,
 - ответная планка 1 шт.,
 - накладки на профильный цилиндр 2 шт.,
 - профильный цилиндр 1 шт.,
 - ключ 3 шт.,
 - саморезы для крепления замка и накладок 9 шт.



Артикул	ELM0301A	ELM0420PZ	ELM0421PZ
Дорнмасс (D), мм	20	25	30
A, мм	37	42	47
Тип защелки	фалевая		
Штульп, мм	23		
Межосевое расстояние, мм	85		
Сечение штифта ручки, мм	8		
Вылет ригеля, мм	15		
Профильный цилиндр, мм	30x30	35x35	



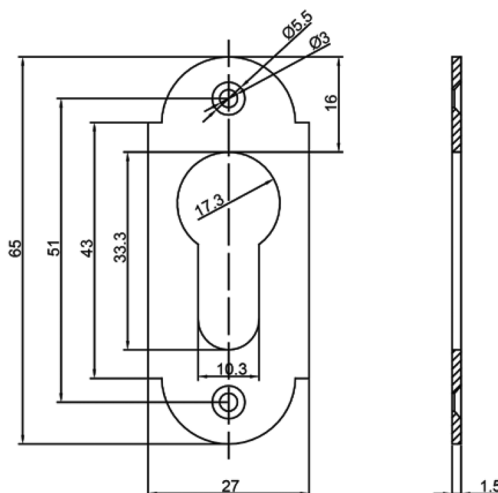
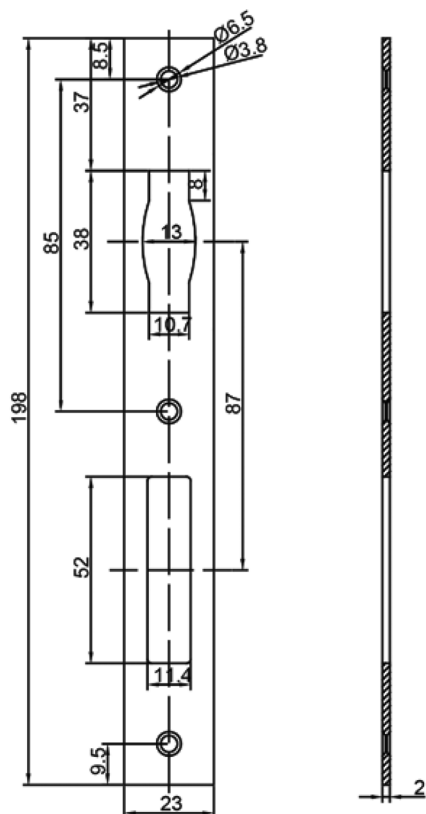
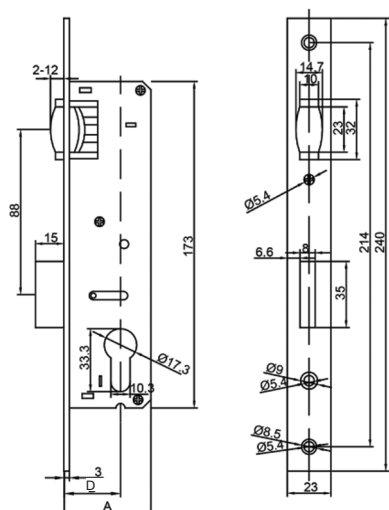
Замок с ригельным запором и роликовой защелкой в комплекте с профильным цилиндром



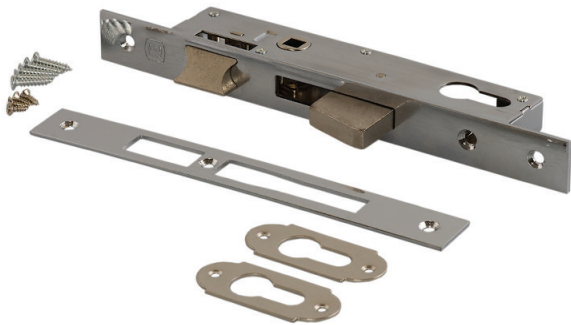
Основные характеристики:

- Регулировка выхода ролика с помощью винта;
- Штульп оцинкованный серебристый;
- В комплект входят:
 - замок 1 шт.,
 - ответная планка 1 шт.,
 - накладки на профильный цилиндр 2 шт.,
 - профильный цилиндр 1 шт.,
 - ключ 3 шт.,
 - саморезы для крепления замка и накладок 9 шт.

Артикул	ELM0302A	ELM0418PZ	ELM0419PZ
Дорнмасс (D), мм	20	25	30
A, мм	37	42	47
Тип защелки	роликовая		
Штульп, мм	23		
Вылет ригеля, мм	15		
Профильный цилиндр, мм	30x30	35x35	



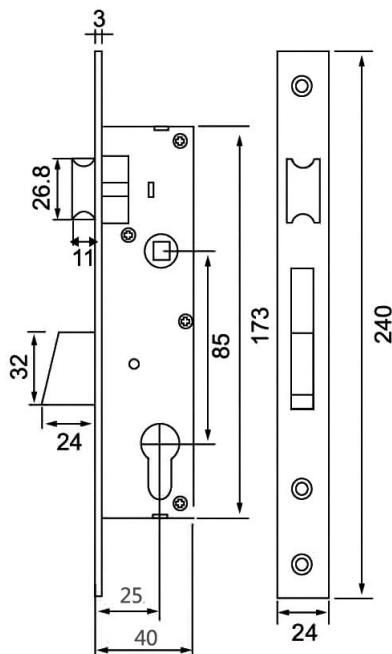
Замок с выпадающим ригелем и фалевой защелкой



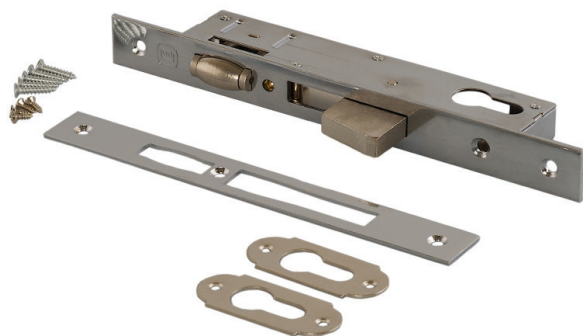
Основные характеристики:

- Фалевая защелка переворачивается для лево- и правосторонних дверей;
- Штульп оцинкованный серебристый.
- В комплект входят:
 - замок 1 шт.,
 - ответная планка 1 шт.

Артикул	ELM0422
Дорнмасс (D), мм	25
Тип защелки	фалевая
Штульп, мм	24
Межосевое расстояние, мм	85
Сечение штифта ручки, мм	8
Вылет ригеля, мм	24



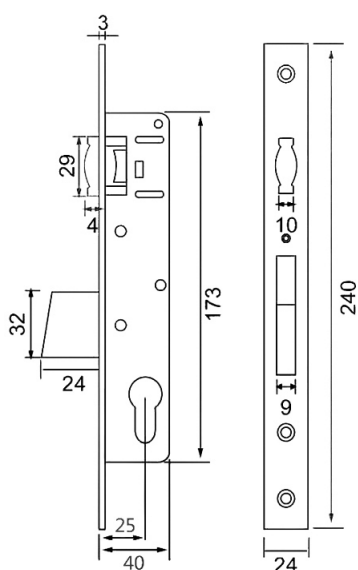
Замок с выпадающим ригелем и роликовой защелкой

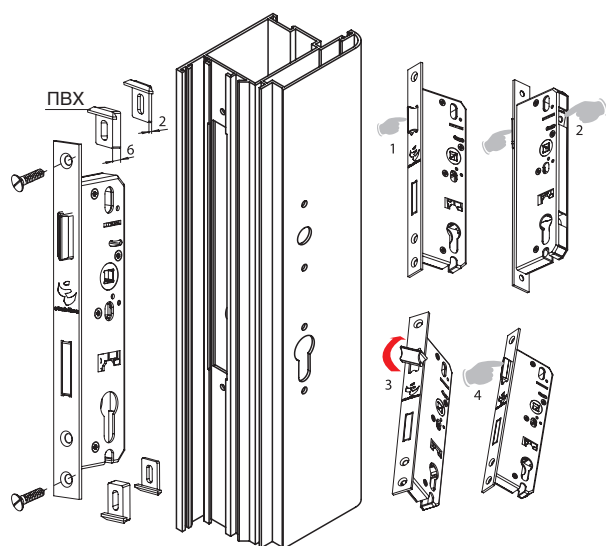
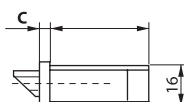
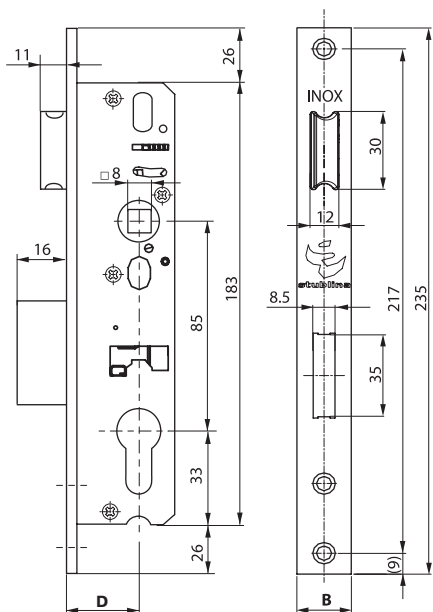
Основные характеристики:

- Регулировка выхода ролика с помощью винта;
- Штульп оцинкованный серебристый;
- В комплект входят:
 - замок 1 шт.,
 - ответная планка 1 шт.

Артикул	ELM0423
Дорнмасс (D), мм	25
Тип защелки	роликовая
Штульп, мм	24
Вылет ригеля, мм	24



Замок с ригельным запором и фалевой защелкой



Основные характеристики:

- Фалевая защелка переворачивается для лево- и правосторонних дверей;
- Штульп изготовлен из нержавеющей стали;
- В комплект входят:
 - замок 1 шт.,
 - подкладки из ПВХ 6 мм 2 шт.,
 - подкладки из ПВХ 2 мм 2 шт.

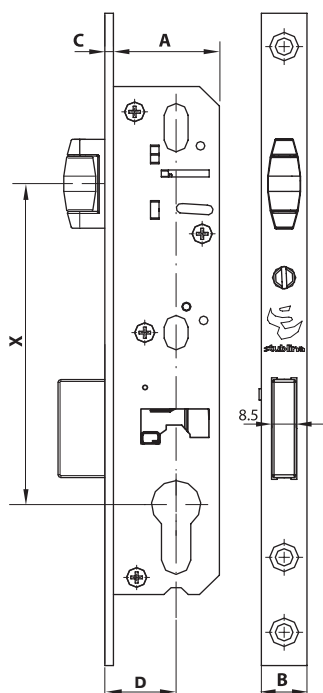
Артикул	STB3020.00	STB3021.00	STB3022.00
Дорнмасс (D), мм	24,5	29,5	34,5
Тип защелки	фалевая		
Штульп (B), мм	22		
Межосевое расстояние, мм	85		
Сечение штифта ручки, мм	8		
Вылет ригеля, мм	16		
Задний дорнмасс, мм	16		
Толщина штульпа (C), мм	2,5		

Артикул	STB3020.24	STB3021.24	STB3022.24
Дорнмасс (D), мм	24,5	29,5	34,5
Тип защелки	фалевая		
Штульп (B), мм	24		
Межосевое расстояние, мм	85		
Сечение штифта ручки, мм	8		
Вылет ригеля, мм	16		
Задний дорнмасс, мм	16		
Толщина штульпа (C), мм	2,5		

Ответные планки

Артикул	Название
STB3016.00	Ответная планка универсальная, регулируемая, 237×19×8
STB3016.10	Ответная планка универсальная, регулируемая, 215×21×3
STB3016.20	Ответная планка универсальная, регулируемая, 204×21×6–9
STB3016.30	Ответная планка универсальная, регулируемая, 215×24×3
STB3019.00	Ответная планка универсальная, 248×24,5×9,6/19
STB3019.10	Ответная планка универсальная, 248×24,5×9,6/11/13

Замок с ригельным запором и роликовой защелкой





Основные характеристики:

- Роликовая защелка;
- Штульп изготовлен из нержавеющей стали;
- В комплект входят:
 - замок 1 шт.,
 - подкладки из ПВХ 6 мм 2 шт.,
 - подкладки из ПВХ 2 мм 2 шт.

Артикул	STB3030.00	STB3031.00	STB3032.00
Дорнмасс (D), мм	24,5	29,5	34,5
Тип защелки	роликовая		
Штульп (B), мм	22		
Вылет ригеля, мм	16		
Задний дорнмасс, мм	16		
Толщина штульпа (C), мм	2,5		
Расстояние от центра профильного цилиндра до центра защелки (X), мм	115		

Артикул	STB3030.24	STB3031.24	STB3032.24
Дорнмасс (D), мм	24,5	29,5	34,5
Тип защелки	роликовая		
Штульп (B), мм	24		
Вылет ригеля, мм	16		
Задний дорнмасс, мм	16		
Толщина штульпа (C), мм	2,5		
Расстояние от центра профильного цилиндра до центра защелки (X), мм	115		

Ответные планки

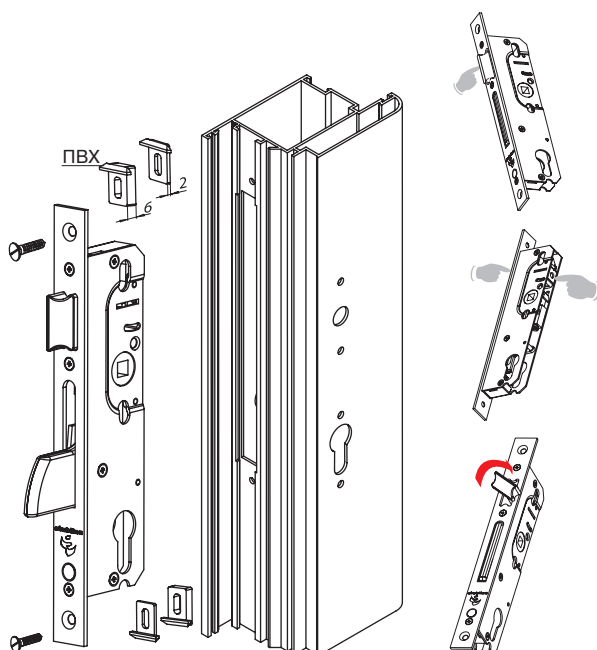
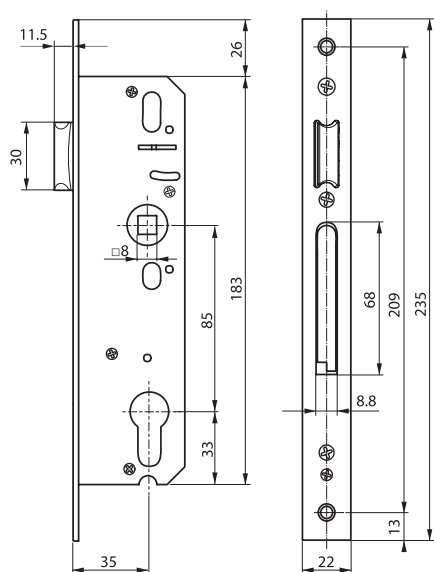
Артикул	Название
STB3016.00	Ответная планка универсальная, регулируемая, 237×19×8
STB3016.10	Ответная планка универсальная, регулируемая, 215×21×3
STB3016.20	Ответная планка универсальная, регулируемая, 204×21×6–9
STB3016.30	Ответная планка универсальная, регулируемая, 215×24×3
STB3019.00	Ответная планка универсальная, 248×24,5×9,6/19
STB3019.10	Ответная планка универсальная, 248×24,5×9,6/11/13

Замок с выпадающим ригелем и фалевой защелкой



Основные характеристики:

- Фалевая защелка переворачивается для лево- и правосторонних дверей;
- Штульп изготовлен из нержавеющей стали;
- В комплект входят:
 - замок 1 шт.,
 - подкладки из ПВХ 6 мм 2 шт.,
 - подкладки из ПВХ 2 мм 2 шт.



Артикул	STB3038.00	STB3040.00
Дорнмасс, мм	30	35
Тип защелки	фалевая	
Штульп, мм	22	
Межосевое расстояние, мм	85	
Сечение штифта ручки, мм	8	
Вылет ригеля, мм	31	

Ответные планки

Артикул	Название
STB3016.00	Ответная планка универсальная, регулируемая, 237×19×8
STB3016.10	Ответная планка универсальная, регулируемая, 215×21×3
STB3016.20	Ответная планка универсальная, регулируемая, 204×21×6–9
STB3016.30	Ответная планка универсальная, регулируемая, 215×24×3
STB3019.00	Ответная планка универсальная, 248×24,5×9,6/19
STB3019.10	Ответная планка универсальная, 248×24,5×9,6/11/13

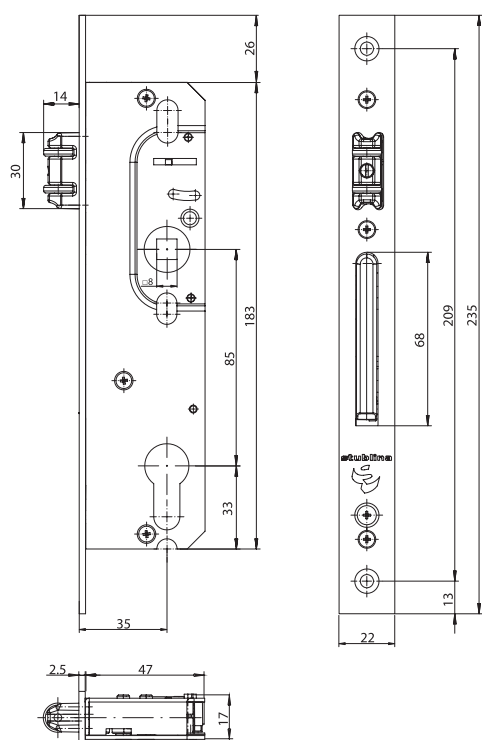
Замок с выпадающим ригелем и роликовой защелкой



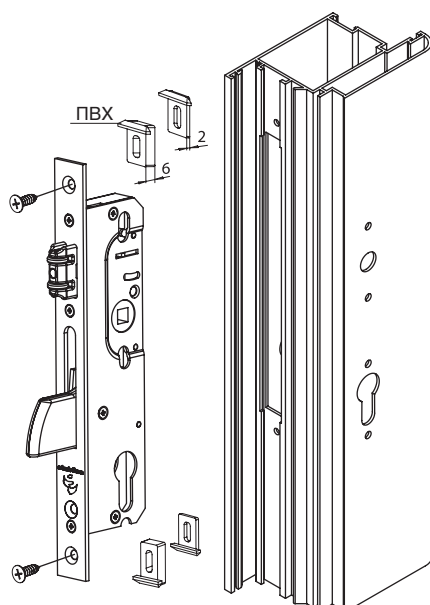


Основные характеристики:

- Роликовая защелка;
- Штульп изготовлен из нержавеющей стали;
- В комплект входят:
 - замок 1 шт.,
 - подкладки из ПВХ 6 мм 2 шт.,
 - подкладки из ПВХ 2 мм 2 шт.



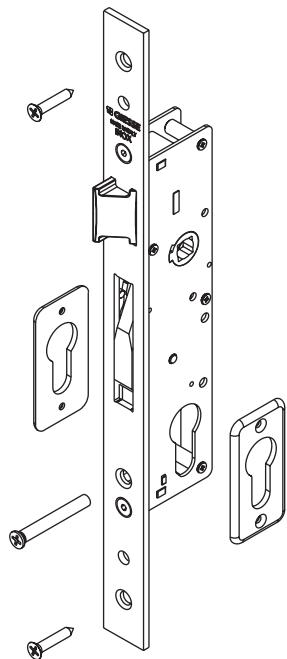
Артикул	STB3039.00	STB3041.00
Дорнмасс, мм	30	35
Тип защелки	роликовая	
Штульп, мм	22	
Вылет ригеля, мм	31	



Ответные планки

Артикул	Название
STB3016.00	Ответная планка универсальная, регулируемая, 237×19×8
STB3016.10	Ответная планка универсальная, регулируемая, 215×21×3
STB3016.20	Ответная планка универсальная, регулируемая, 204×21×6-9
STB3016.30	Ответная планка универсальная, регулируемая, 215×24×3
STB3019.00	Ответная планка универсальная, 248×24,5×9,6/19
STB3019.10	Ответная планка универсальная, 248×24,5×9,6/11/13

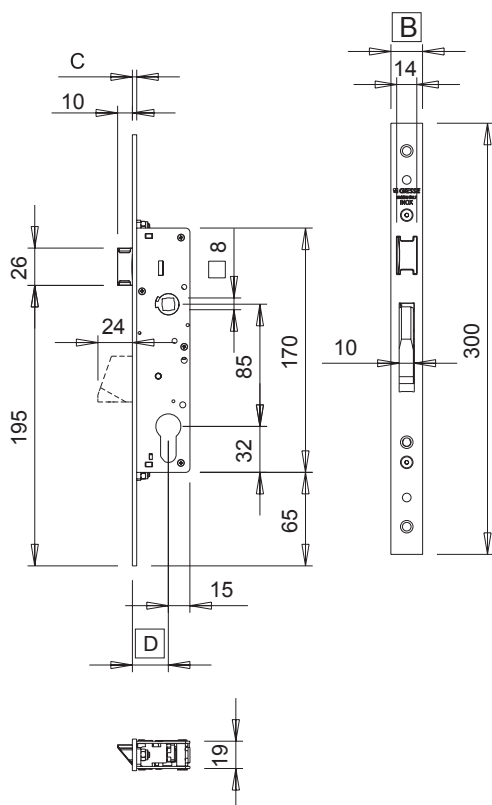
Замок с выпадающим ригелем и фалевой защелкой



Основные характеристики:

- Фалевая защелка переворачивается для лево- и правосторонних дверей;
- Штульп изготовлен из нержавеющей стали;
- В комплект входят:
 - замок 1 шт.,
 - накладки из полиамида на профильный цилиндр 2 шт.,
 - винт для крепления профильного цилиндра 1 шт.,
 - крепежные винты из нержавеющей стали 2 шт.

Артикул	GIE4613	GIE4614	GIE4615
Дорнмасс (D), мм	25	30	35
Тип защелки	фалевая		
Штульп (B), мм	22		
Межосевое расстояние, мм	85		
Сечение штифта ручки, мм	8		
Вылет ригеля, мм	24		
Задний дорнмасс, мм	15		
Толщина штульпа (C), мм	3		

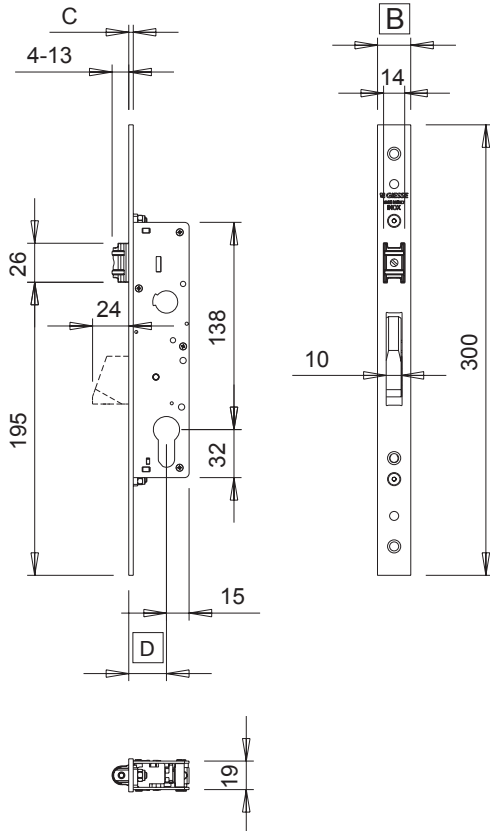
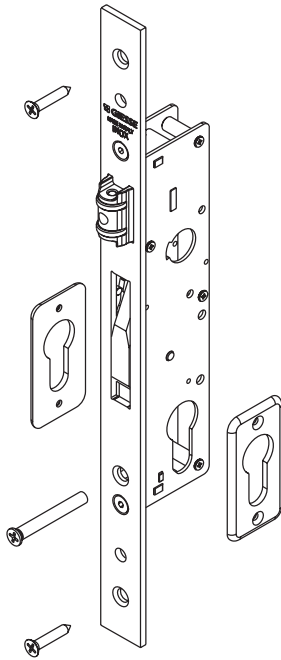


Артикул	GIE4619	GIE4620	GIE4621
Дорнмасс (D), мм	25	30	35
Тип защелки	фалевая		
Штульп (B), мм	24		
Межосевое расстояние, мм	85		
Сечение штифта ручки, мм	8		
Вылет ригеля, мм	24		
Задний дорнмасс, мм	15		
Толщина штульпа (C), мм	3		

Дополнительные элементы

Артикул	Название
GIE4860	Планка ответная под выпадающий ригель, регулируемая, 5×24×5 мм
GIE4863	Подкладка под замок 24×2,5 мм
GIE4859	Планка ответная под выпадающий ригель, регулируемая, 21×2,5
GIE7691	Планка ответная под замок 25×13,5 мм
GIE7693	Планка ответная под замок под паз R-40
GIE7694	Планка ответная под замок 25×15 мм

Замок с выпадающим ригелем и роликовой защелкой

Основные характеристики:

- Роликовая защелка;
- Штульп изготовлен из нержавеющей стали;
- В комплект входят:
 - замок 1 шт.,
 - накладки из полиамида на профильный цилиндр 2 шт.,
 - винт для крепления профильного цилиндра 1 шт.,
 - крепежные винты из нержавеющей стали 2 шт.

Артикул	GIE4616	GIE4617	GIE4618
Дорнмасс (D), мм	25	30	35
Тип защелки	роликовая		
Штульп (B), мм	22		
Вылет ригеля, мм	24		
Задний дорнмасс, мм	15		
Толщина штульпа (C), мм	3		

Артикул	GIE4622	GIE4623	GIE4624
Дорнмасс (D), мм	25	30	35
Тип защелки	роликовая		
Штульп (B), мм	24		
Вылет ригеля, мм	24		
Задний дорнмасс, мм	15		
Толщина штульпа (C), мм	3		

Дополнительные элементы

Артикул	Название
GIE4860	Планка ответная под выпадающий ригель, регулируемая, 5×24×5 мм
GIE4863	Подкладка под замок 24×2,5 мм
GIE4859	Планка ответная под выпадающий ригель, регулируемая, 21×2,5 мм
GIE7691	Планка ответная под замок 25×13,5 мм
GIE7693	Планка ответная под замок под паз R-40
GIE7694	Планка ответная под замок 25×15 мм

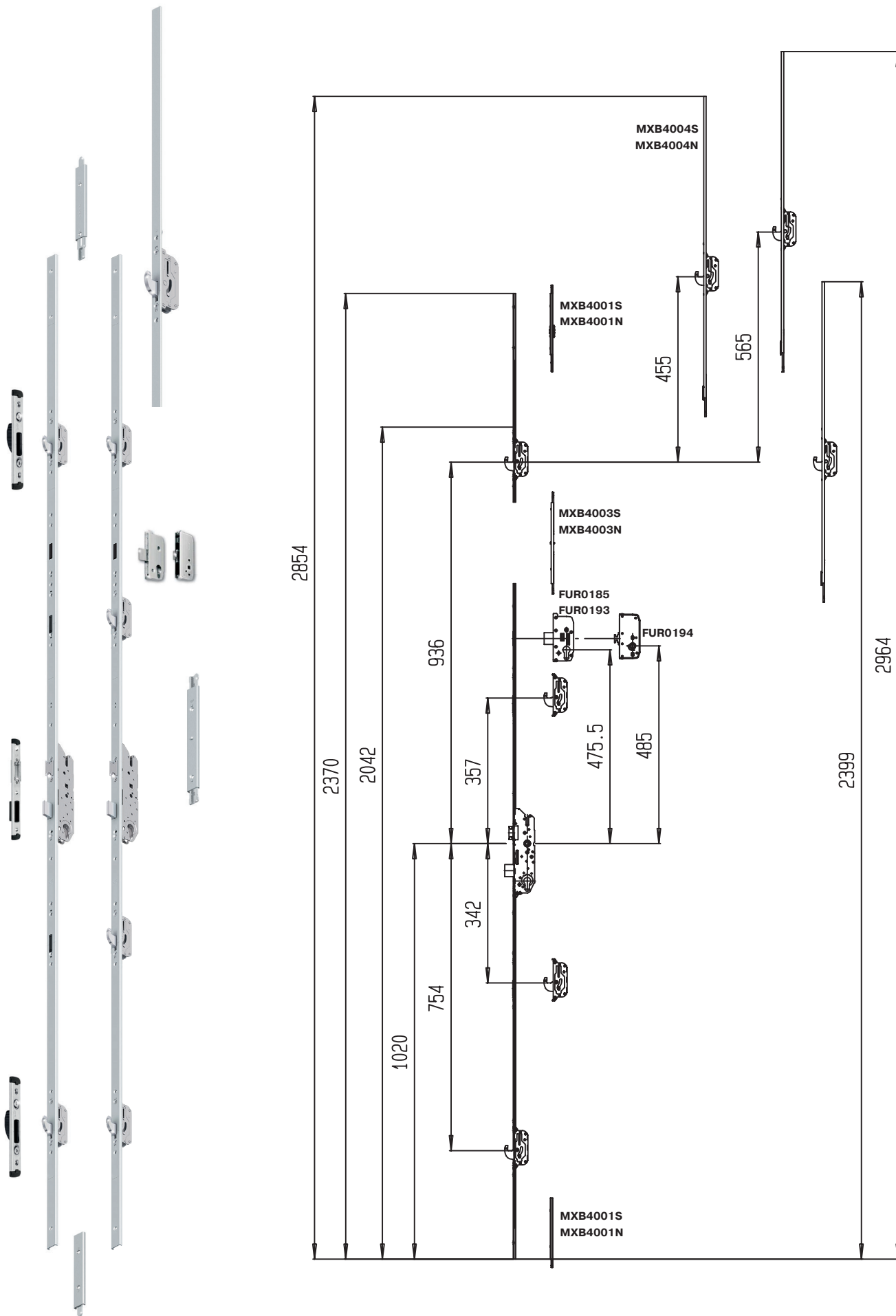
Многозапорные замки

					материал штульпа		защелка	доп. запор	кол-во доп. запоров	привод	артикул	торговая марка	страна	страница
30	85	8		300	нерж. сталь	182			2		GIE4627	Giesse	Италия	38
35	85	8		300	нерж. сталь	182			2		GIE4628	Giesse	Италия	38
35	85	8		378	нерж. сталь	200.5			2-10		GIE4646-1	Giesse	Италия	40
25	85	8		2300	нерж. сталь	1047			2		GIE4850	Giesse	Италия	42
30	85	8		2300	нерж. сталь	1047			2		GIE4851	Giesse	Италия	42
35	85	8		2300	нерж. сталь	1047			2		GIE4852	Giesse	Италия	42
35	85	8		2300	нерж. сталь	1047			2		GIE4853	Giesse	Италия	43
35	85	8		2300	нерж. сталь	1047			2		GIE4854	Giesse	Италия	43
35	85	8		2300	нерж. сталь	1047			2		GIE4855	Giesse	Италия	43
30	92	8		2170	оцинк. сталь	1020			2		MXB2122HS		Германия	33
35	92	8		2170	оцинк. сталь	1020			2		MXB2132HS		Германия	33
30	92	8		2170	оцинк. сталь	1020			2		MXB2222HS		Германия	33
35	92	8		2170	оцинк. сталь	1020			2		MXB2232HS		Германия	33
30	92	8		2170	оцинк. сталь	1020			4		MXB2122NS		Германия	33
35	92	8		2170	оцинк. сталь	1020			4		MXB2132NS		Германия	33
30	92	8		2170	оцинк. сталь	1020			4		MXB2222NS		Германия	33
35	92	8		2170	оцинк. сталь	1020			4		MXB2232NS		Германия	33
30	92	8		2170	нерж. сталь	1020			2		MXB2122HN		Германия	33
35	92	8		2170	нерж. сталь	1020			2		MXB2132HN		Германия	33
30	92	8		2170	нерж. сталь	1020			2		MXB2222HN		Германия	33
35	92	8		2170	нерж. сталь	1020			2		MXB2232HN		Германия	33
30	92	8		2170	нерж. сталь	1020			4		MXB2122NN		Германия	33
35	92	8		2170	нерж. сталь	1020			4		MXB2132NN		Германия	33

Многозапорные замки

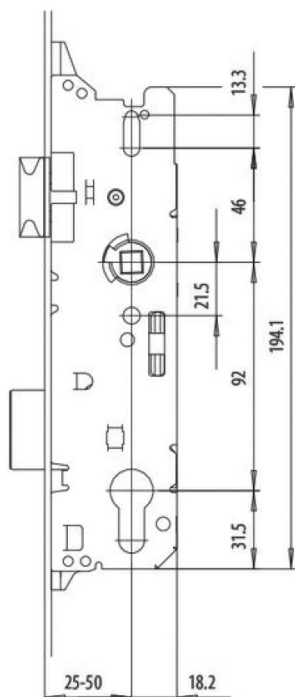
					материал штульпа			защелка	доп. запор	кол-во доп. запоров	привод	артикул	торговая марка	страна	страница
30	92	8		2170	нерж. сталь	1020				4		MXB2222NN		Германия	33
35	92	8		2170	нерж. сталь	1020				4		MXB2232NN		Германия	33
35	92	8		1790	нерж. сталь	1020				2		MXB23311		Германия	35
35	92	8		1990	нерж. сталь	1020				2		MXB23312		Германия	35
45	92	8		1990	нерж. сталь	1020				2		MXB23512N		Германия	35
34	92	8		1650	нерж. сталь	840				2		STB3045.30/P	Stublina	Сербия	36
34	92	8		2200	нерж. сталь	1050				2		STB3045.30.10/P	Stublina	Сербия	36
34	92	8		1650	нерж. сталь	840				2		STB3045.35/P	Stublina	Сербия	36
34	92	8		2200	нерж. сталь	1050				2		STB3045.35.10/P	Stublina	Сербия	36
34	92	-		1650	нерж. сталь	840				2		STB3046.30/P	Stublina	Сербия	36
34	92	-		2200	нерж. сталь	1050				2		STB3046.30.10/P	Stublina	Сербия	36
34	92	-		1650	нерж. сталь	840				2		STB3046.35/P	Stublina	Сербия	36
34	92	-		2200	нерж. сталь	1050				2		STB3046.35.10/P	Stublina	Сербия	36
29	85	8		1650	нерж. сталь	840				2		STB3149.30/P	Stublina	Сербия	37
29	85	8		2200	нерж. сталь	1050				2		STB3149.30.10/P	Stublina	Сербия	37
29	85	8		1650	нерж. сталь	840				2		STB3149.35/P	Stublina	Сербия	37
29	85	8		2200	нерж. сталь	1050				2		STB3149.35.10/P	Stublina	Сербия	37

Замок многозапорный MAXBAR Compact с дополнительными запорами-крюками



Замок многозапорный MAXBAR Compact с дополнительными запорами-крюками

Основные характеристики:



- Замок оснащен дополнительными ригельными **запорами-крюками**;
- Возможно подключение дополнительных элементов: ригельного запора, жесткой цепи;
- Фалевая и роликовая **защелки сменные**:
 - **фалевая** защелка входит в комплект замка,
 - **роликовая** защелка заказывается отдельно (только для замков с приводом от ключа). Регулировка выхода ролика осуществляется с помощью шестигранного винта, расположенного на роликовой защелке.
- Привод от ключа или от ручки на выбор:
 - **привод от профильного цилиндра** (серия 855GL). Открывание и закрывание всех запоров замка производится ключом. Поворотом ключа выдвигается ригель и блокируется ручка,
 - **привод от ручки** (серия 856, 859). Все дополнительные запоры открываются нажатием на ручку вниз и закрываются нажатием ручки вверх. Поворотом ключа выдвигается ригель и блокируется ручка.
- **Штульп** сплошной или **оцинкованной или из нержавеющей стали** на выбор.



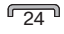
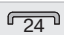
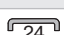
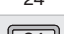
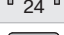

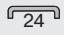
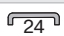

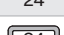


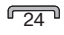

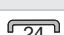
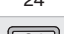
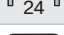
Артикул						Материал штульпа	Кол-во доп. запоров	Привод
MXB2122HS	30	8	20		2170	оцинк. сталь	2	
MXB2132HS	35	8	20		2170	оцинк. сталь	2	
MXB2222HS	30	8	20		2170	оцинк. сталь	2	
MXB2232HS	35	8	20		2170	оцинк. сталь	2	
MXB2122NS	30	8	20		2170	оцинк. сталь	4	
MXB2132NS	35	8	20		2170	оцинк. сталь	4	
MXB2222NS	30	8	20		2170	оцинк. сталь	4	
MXB2232NS	35	8	20		2170	оцинк. сталь	4	
MXB2122HN	30	8	20		2170	нерж. сталь	2	
MXB2132HN	35	8	20		2170	нерж. сталь	2	
MXB2222HN	30	8	20		2170	нерж. сталь	2	
MXB2232HN	35	8	20		2170	нерж. сталь	2	
MXB2122NN	30	8	20		2170	нерж. сталь	4	
MXB2132NN	35	8	20		2170	нерж. сталь	4	
MXB2222NN	30	8	20		2170	нерж. сталь	4	
MXB2232NN	35	8	20		2170	нерж. сталь	4	
FUR0012.67	30	роликовая сменная защелка						
FUR0013.67	35	роликовая сменная защелка						



Замок многозапорный MAXBAR Compact




Дополнительные элементы

Артикул	Название			Материал
МХВ4001S	шпингалет верхний		150	оцинк. сталь
МХВ4002S	шпингалет нижний		150	оцинк. сталь
МХВ4003S	соединитель		200	оцинк. сталь
МХВ4004S	удлинитель с крюком		740	оцинк. сталь
МХВ4001N	шпингалет верхний		150	нерж. сталь
МХВ4002N	шпингалет нижний		150	нерж. сталь
МХВ4003N	соединитель		200	нерж. сталь
МХВ4004N	удлинитель с крюком		740	нерж. сталь
МАХ0009.12L	планка ответная, центр. запор, левая		232	оцинк. сталь
МАХ0009.12R	планка ответная, центр. запор, правая		232	оцинк. сталь
МАХ0014	планка ответная, доп. запор-крюк		130	оцинк. сталь
МАХ5141.12L	планка ответная, центр. запор, левая		232	нерж. сталь
МАХ5141.12R	планка ответная, центр. запор, правая		232	нерж. сталь
МАХ5141	планка ответная под доп. запор-крюк		130	нерж. сталь
МАХ0009	планка ответная под шпингалет		130	нерж. сталь
МАХ5184L	планка ответная, жесткая цепь, левая		187.5	нерж. сталь
МАХ5184R	планка ответная, жесткая цепь, правая		187.5	нерж. сталь



Дополнительные элементы










Артикул	Название	
FUR0193	дополнительный ригельный запор	30
FUR0185	дополнительный ригельный запор	35
FUR0194	жесткая цепь к замку с приводом от ручки 859	35
FUR0868	жесткая цепь к замку с приводом от ключа 855GL	35
FUR0186	защелка фалевая тихого закрывания	35

Замок многозапорный MAXBAR 833 с магнитными запорами-защёлками



Основные характеристики:

- Замок оснащен дополнительными ригельными **запорами-защёлками**;
- Возможно подключение **дополнительных элементов**: ригельного запора, жесткой цепи;
- Дополнительные фалевые **защёлки магнитные**. При закрывании двери, она запирается автоматически;
- **Привод от ручки**. Все дополнительные запоры-защёлки открываются изнутри нажатием на ручку вниз. Поворотом ключа выдвигается центральный ригель. Защёлки являются ригелями с защитой обратного нажима - снаружи при нажатии на ручку дверь отпереть/открыть невозможно;
- Пластиковые вставки в фалевых защёлках обеспечивают мягкость при закрывании;
- **Штульп** сплошной или **оцинкованной** или из **нержавеющей** стали на выбор.

Артикул						Материал штульпа	Кол-во доп. запоров	Привод
MXB23311	35	8		1790	1870-2170	нерж. сталь	2	
MXB23312	35	8		1990	2171-2400	нерж. сталь	2	
MXB23512N	45	8		1990	2171-2400	нерж. сталь	2	

Дополнительные элементы

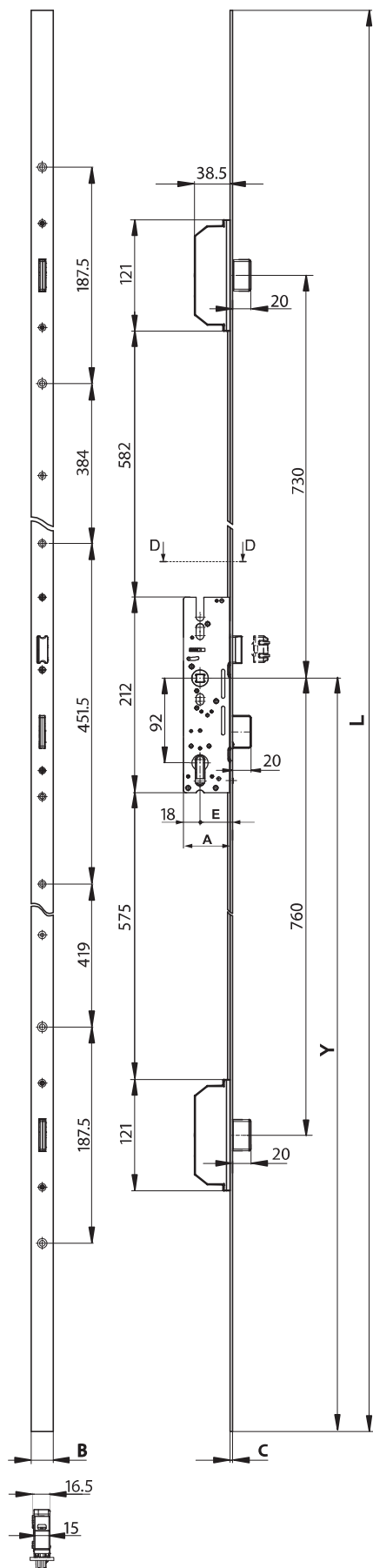
Артикул	Название			Материал
MXB4006N	удлинитель с защёлкой магнитной		992	нерж. сталь
MAX5141.12L	планка ответная, центр. запор, левая		212	нерж. сталь
MAX5141.12R	планка ответная, центр. запор, правая		212	нерж. сталь
MXB33311	планка ответная с магнитами под доп. запор-защелку		220	нерж. сталь

Замок многозапорный с дополнительными запорами-ригелями

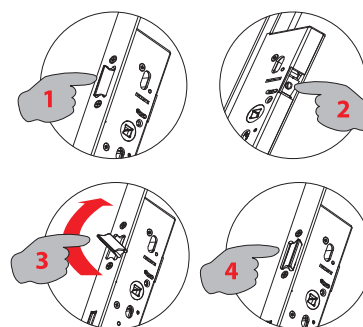
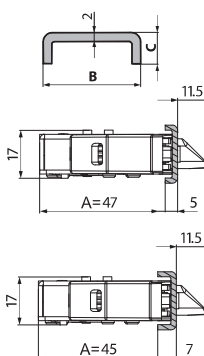


Основные характеристики:

- Замок оснащен двумя дополнительными ригельными запорами;
- **Привод от ключа.** Открывание и закрывание всех запоров замка производится ключом;
- Поворотом ключа выдвигается ригель и блокируется ручка;
- **Штльп** сплошной из **нержавеющей** стали.



Артикул	Штульп	С, мм	L, мм	E, мм	Y, мм	защелка	B, мм	Ø
STB3045.30/P		7	1650	34	840		24	8
STB3045.30.10/P		7	2200	34	1050		24	8
STB3045.35/P		5	1650	34	840		24	8
STB3045.35.10/P		5	2200	34	1050		24	8
STB3046.30/P		7	1650	34	840		24	-
STB3046.30.10/P		7	2200	34	1050		24	-
STB3046.35/P		5	1650	34	840		24	-
STB3046.35.10/P		5	2200	34	1050		24	-



Дополнительные элементы

Артикул	Название
STB3093.24	Планка ответная под основной ригель
STB3017.00	Планка ответная под дополнительный ригель
STB3045.50	Комплект планок ответных под основной и дополнительные ригели

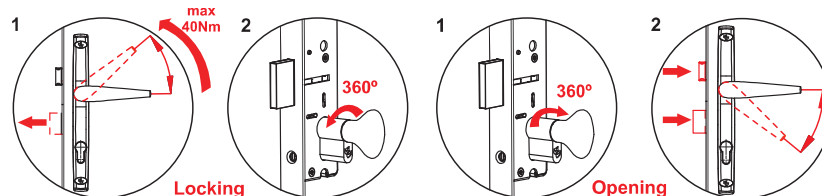
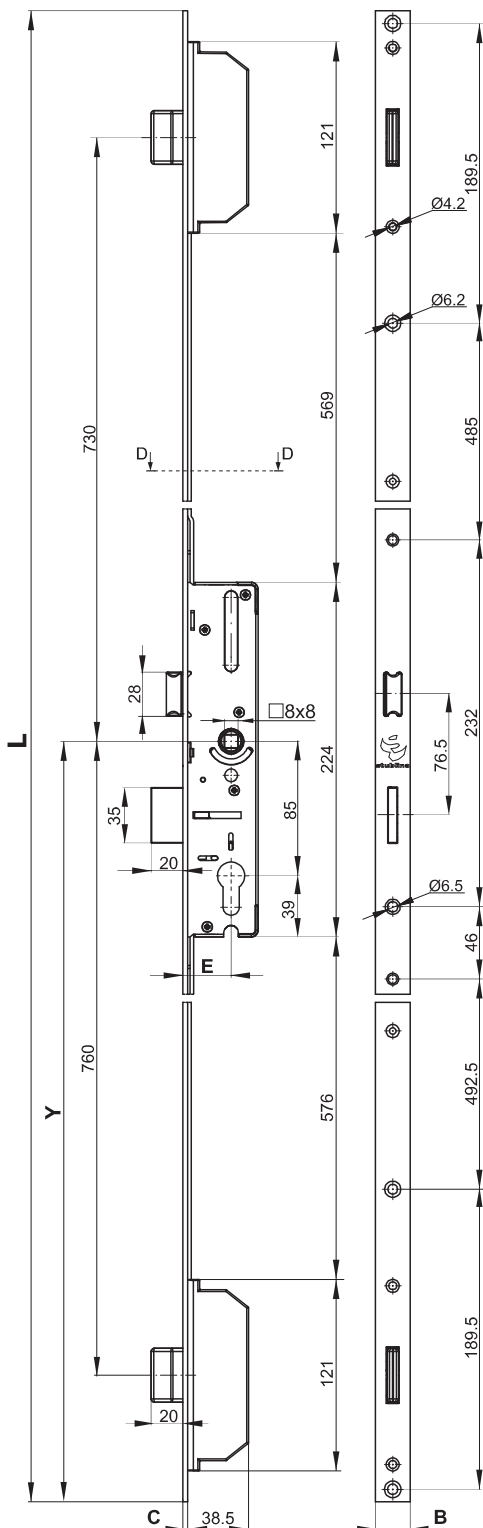
Замок многозапорный с дополнительными запорами-ригелями



Основные характеристики:

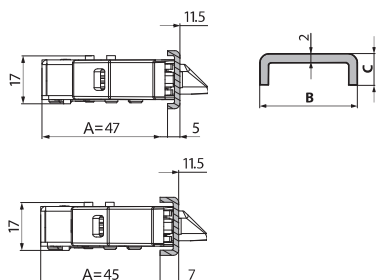
- Замок оснащен двумя дополнительными ригельными запорами;
- **Привод от ручки.** Все дополнительные запоры открываются нажатием на ручку вниз и закрываются нажатием ручки вверх. Поворотом ключа выдвигается ригель и блокируется ручка;
- **Штульп** сплошной из **нержавеющей** стали.

Артикул	Штульп	С, мм	L, мм	E, мм	Y, мм	защелка	B, мм	
STB3149.30/P		7	1650	29	840		24	8
STB3149.30.10/P		7	2200	29	1050		24	8
STB3149.35/P		5	1650	29	840		24	8
STB3149.35.10/P		5	2200	29	1050		24	8



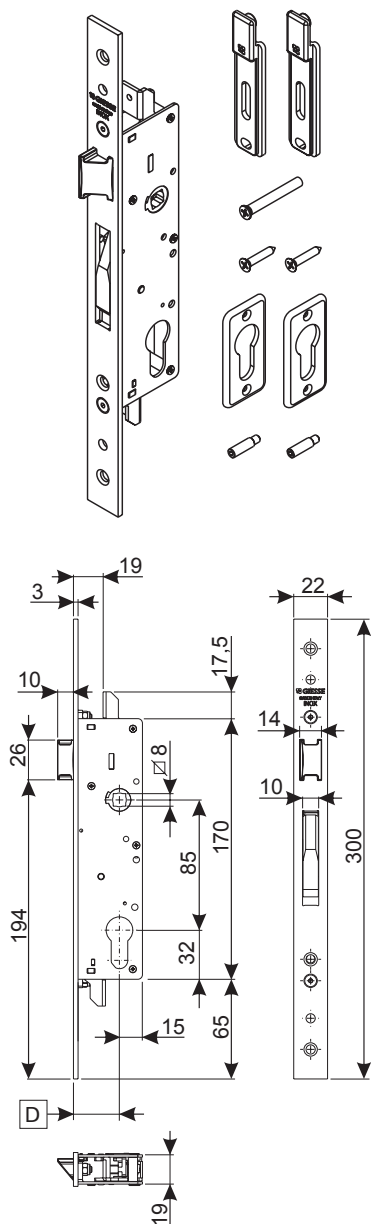
Дополнительные элементы

Артикул	Название
STB3093.24	Планка ответная под основной ригель
STB3017.00	Планка ответная под дополнительный ригель
STB3045.50	Комплект планок ответных под основной и дополнительные ригели



Замок многозапорный с выпадающим ригелем

Вертикальное запирание



Основные характеристики:

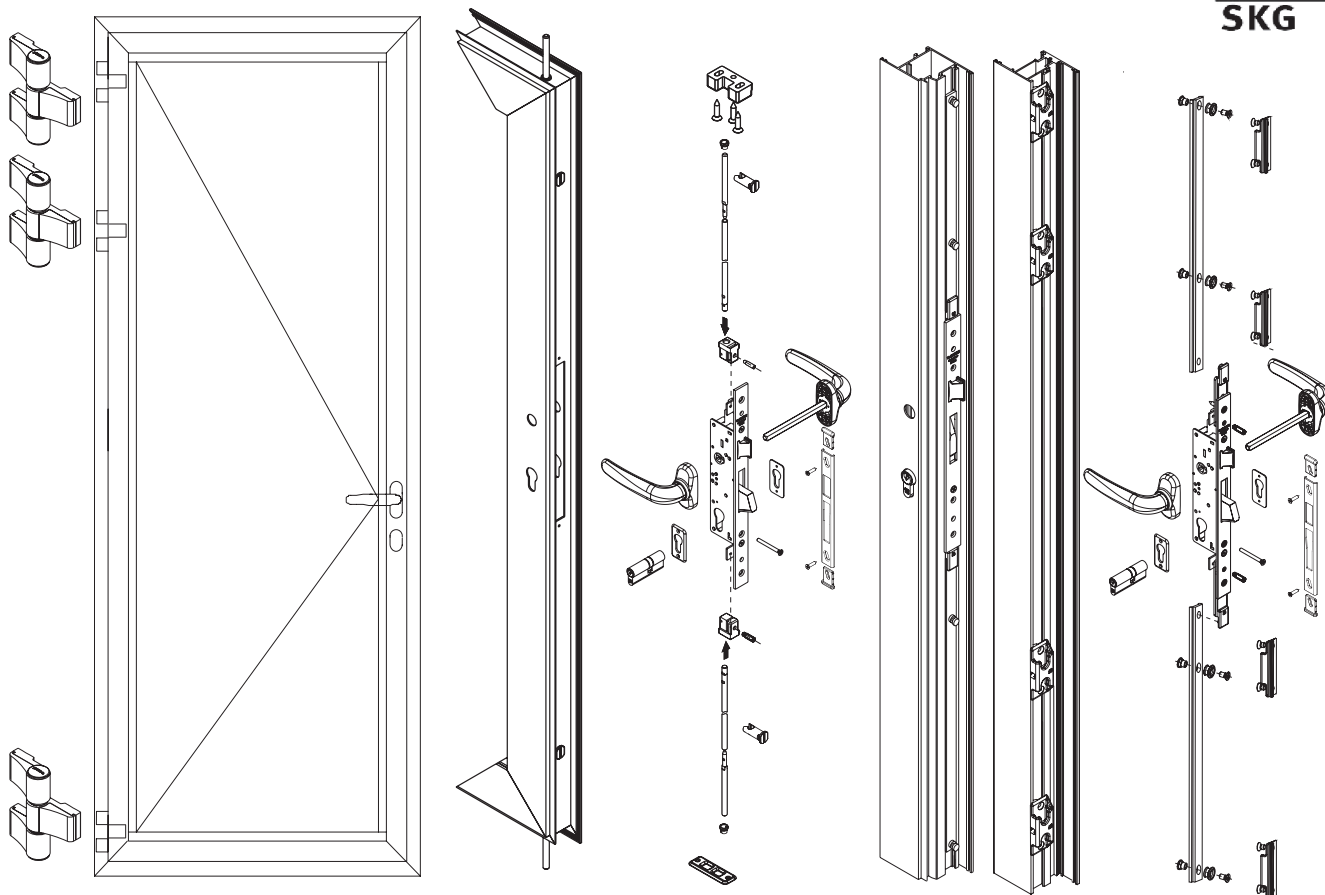
- Открывание и закрывание основного и дополнительных запоров замка производится с помощью профильного цилиндра;
- Фалевая защелка приводится в действие с помощью ручки нажимного гарнитура или профильного цилиндра;
- Подходит для оконных и дверных профильных систем с фурнитурным пазом 15/20;
- **Штульп** сплошной из **нержавеющей** стали;
- В комплект входят:
 - замок 1 шт.,
 - переходники для соединения с тягой из полиамида 2 шт.,
 - накладки из полиамида на профильный цилиндр 2 шт.,
 - штифты для крепления переходников,
 - винт для крепления профильного цилиндра,
 - крепежные винты замка.

Артикул	GIE4627	GIE4628
Дорнмасс (D), мм	30	35
Тип защелки	фалевая	
Штульп, мм	22	
Вылет ригеля, мм	24	
Задний дорнмасс, мм	15	
Толщина штульпа (C), мм	3	
Межосевое расстояние, мм	85	
Сечение штифта ручки, мм	8	

Дополнительные элементы

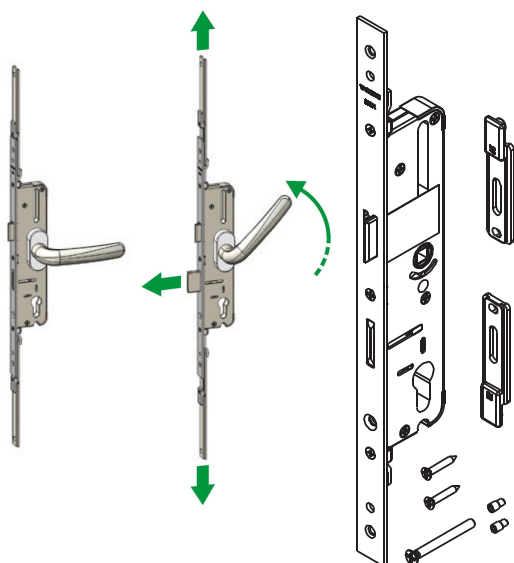
Артикул	Название
GIE0403	Противовзломное устройство
GIE2188	Запор шпингалетный
GIE4715	Подпятник на раме
GIE0200B	Планка ответная в пол
GIE4643	Соединительные элементы для тяг
GIE4642	Комплект из двух тяг
GIE0200	Планка ответная
GIE0248	Планка ответная в пол
GIE4860	Планка ответная под выпадающий ригель, регулируемая, 5×24×5 мм
GIE4863	Подкладка под замок 24×2,5 мм
GIE4859	Планка ответная под выпадающий ригель, регулируемая, 21×2,5 мм
GIE7691	Планка ответная под замок 25×13,5 мм
GIE7693	Планка ответная под замок под паз R-40
GIE7694	Планка ответная под замок 25×15 мм

Комплектация противовзломной двери

Наименование	Артикул	Без паза	Европаз 14-18	Европаз 10-14
		Ширина, мм		
		400-2000		
		Высота, мм		
		600-2800	600-4000	
Наж. гарнитур Prima Plus	GIE2792.**	1	1	1
Накладка на проф.цилиндр	GIE1382.**	1	1	1
Замок дормасс D=30 мм	GIE4627	1	1	1
Замок дормасс D=35 мм	GIE4628			
Планка ответная замка	GIE4860	1		
	GIE4655-1		1	
	GIE4859			1
Петля Domina HP 3-х секционная	GIE0660.**	3	3	3
Противовзломный элемент Domina HP	GIE5244	3	3	3
Крепление петли Domina HP	см. раздел «Крепление петель Domina» (стр. 78)			
Соединительные элементы тяг	GIE4643	1		
Комплект тяг	GIE4642	1		
Планка ответная верхняя рама	GIE0200	1		
Планка ответная пол	GIE0039	1		
Точка противовзломности	GIE0403		3	3
	GIE4646			
Цилиндр профильный противовзломный	выбрать (стр. 45)	1	1	1

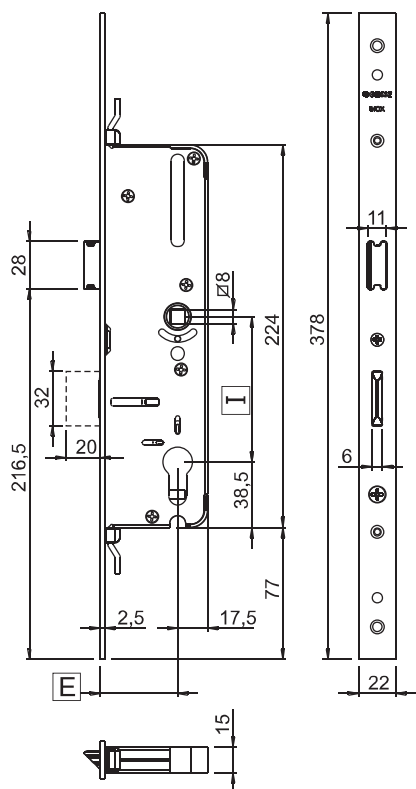
Замок для балконной двери для запираения по периметру



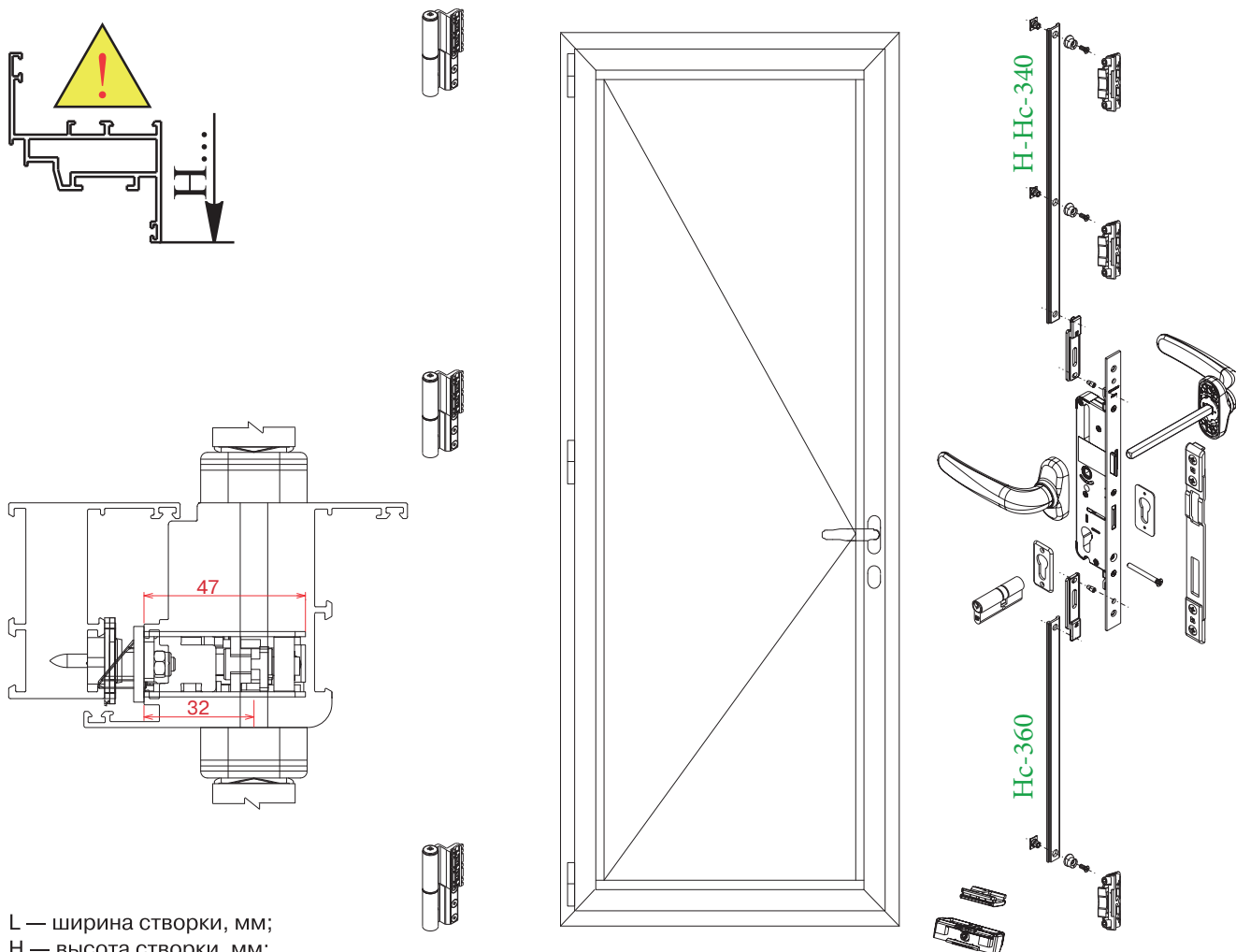
Основные характеристики:

- Фалеваая защелка универсальная, подходит для правых и левых дверей;
- Управление защёлкой и дополнительными запирающими механизмами происходит от ручки;
- Блокирование и разблокирование ручки с помощью ключа;
- Возможность подключения, с помощью полиамидной тяги и специальных адаптеров, дополнительных точек запираения в необходимом количестве и любом месте боковой части балконной двери;
- Для корректного запираения следует устанавливать двустороннюю ручку;
- Подходит для установки на системы профилей Европаз V.01, V.02;
- **Штульп** сплошной из **нержавеющей** стали.

Артикул	Название	l, мм	E, мм
GIE4646-1	Замок многозапорный, запираение по периметру	85	35
GIE4655-1	Планка ответная под замок Европаз 14-18	-	-



Комплектация балконной двери на базе замка, ручка с двух сторон



L — ширина створки, мм;
 H — высота створки, мм;
 Hc — высота ручки, мм;

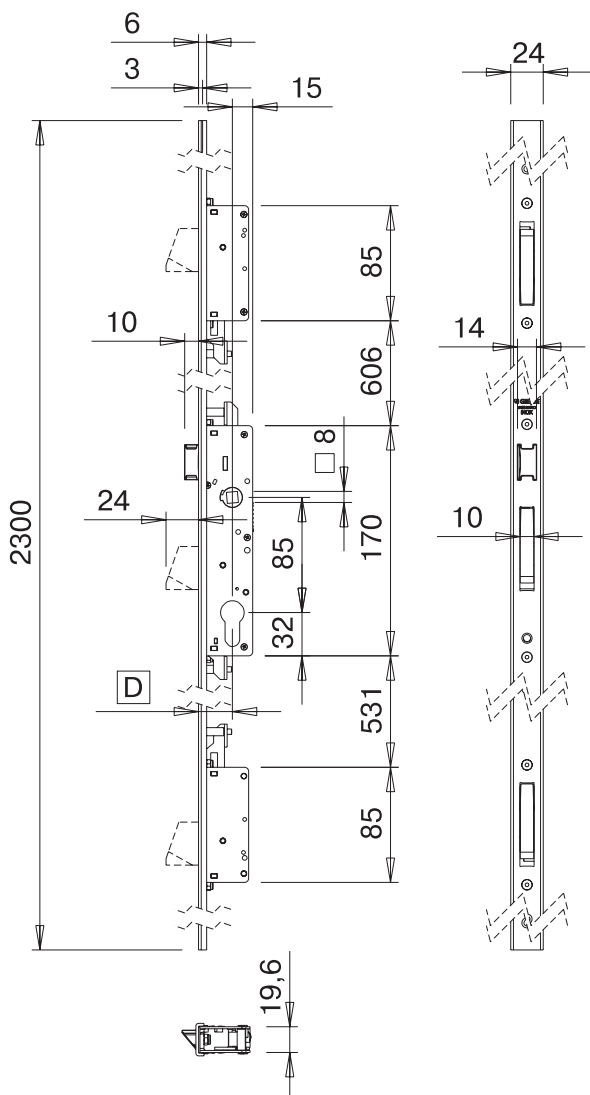
Наименование	Артикул	Европаз 14-18	Европаз 10-14
		Ширина, мм	
		500-1300	
		Высота, мм	
		800-2500	
Наж. гарнитур Prima Plus	GIE2792.02	1	1
Накладка на проф.цилиндр	GIE1382.02	1	1
Замок	GIE4646-1	1	1
Планка ответная замка	GIE4655-1	1 (регул-ая)	
	GIE4658		1 (не регул-ая)
Петля	GIE0119.02		3
	GIE0681.07	3	
Цапфа запорная	GIE0016	3	3
Планка ответная	GIE1347	3	3
Пятка на створку	GIE0018	1	1
Подпятник на раму	GIE4715	1	1
Цилиндр профильный	выбрать (стр. 45)	1	1

** Возможны варианты цветов

Замок многозапорный с дополнительными запорами-ригелями



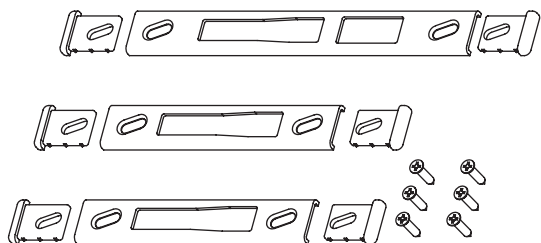
Горизонтальное запираение



Основные характеристики:

- Открывание и закрывание основного запора замка производится ключом;
- Фалевая защелка приводится в действие с помощью профильного цилиндра или ручки (нажимного гарнитура);
- **Штульп** сплошной из **нержавеющей** стали;
- В комплект входят:
 - замок 1 шт.,
 - винт для крепления профильного цилиндра,
 - крепежные винты замка.

Артикул	GIE4850	GIE4851	GIE4852
Дорнмасс (D), мм	25	30	35
Тип защелки	фалевая		
Штульп, мм	6×24×6		
Вылет ригеля, мм	24		
Задний дорнмасс, мм	15		
Межосевое расстояние, мм	85		
Сечение штифта ручки, мм	8		



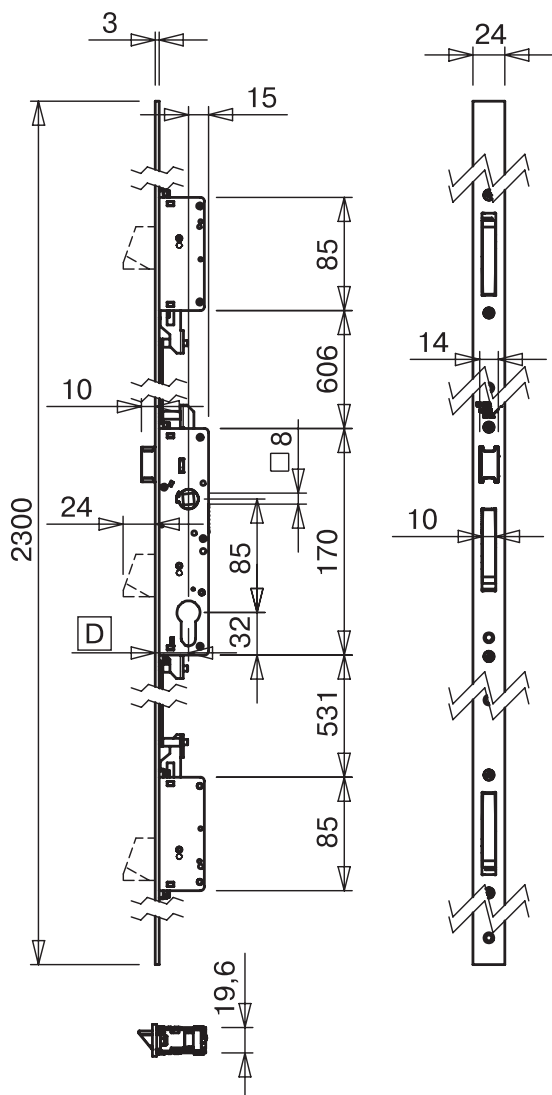
Ответные планки

Артикул	Название
GIE4862	Комплект ответных планок под выпадающий ригель

Замок многозапорный с дополнительными запорами-ригелями



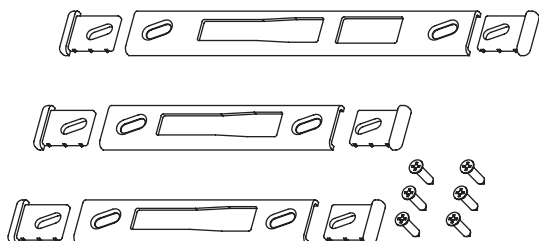
Горизонтальное запираение



Основные характеристики:

- Открывание и закрывание основного запора замка производится ключом;
- Фалевая защелка приводится в действие с помощью профильного цилиндра или ручки (нажимного гарнитура);
- **Штульп** сплошной из **нержавеющей** стали;
- В комплект входят:
 - замок 1 шт.,
 - винт для крепления профильного цилиндра,
 - крепежные винты замка.

Артикул	GIE4853	GIE4854	GIE4855
Дорнмасс (D), мм	25	30	35
Тип защелки	фалевая		
Штульп, мм	24×3		
Вылет ригеля, мм	24		
Задний дорнмасс, мм	15		
Межосевое расстояние, мм	85		
Сечение штифта ручки, мм	8		



Ответные планки

Артикул	Название
GIE4862	Комплект ответных планок под выпадающий ригель

Дополнительные элементы

Артикул	Изображение
ALB3016.00	Ответная планка универсальная, регулируемая, 237×19×8
ALB3016.10	Ответная планка универсальная, регулируемая, 215×21×3
ALB3016.20	Ответная планка универсальная, регулируемая, 204×21×6–9

Артикул	Изображение
ALB3016.30	Ответная планка универсальная, регулируемая, 215×24×3
ALB3019.00	Ответная планка универсальная, 248×24,5×9,6/19
ALB3019.10	Ответная планка универсальная, 248×24,5×9,6/11/13

Артикул	Изображение
ELM0511	Планка ответная универсальная 24×3
ELM5040.12	Регулировочная вставка к KFV2731.12L и KFV2731.12R
ELM5134.06	Подкладка под замки Elementis ELM0418A, ELM0419A, ELM0420A, ELM0421A
ELM5150	Планка ответная Elementis
FUR0012.67	Защелка роликовая замка с дорнмассом 30 мм
FUR0013.67	Защелка роликовая замка с дорнмассом 35 мм

Артикул	Изображение
GIE0200	Планка ответная
GIE0200B	Планка ответная в пол
GIE0248	Планка ответная в пол
GIE0403	Противовзломное устройство
GIE2188	Запор шпингалетный

Артикул	Изображение
GIE7694	Планка ответная под замок Европаз 25×15 мм
KFV0165.03	Планка ответная нерегулируемая B = 24 мм H = 3 мм
KFV0181.12	Планка ответная нерегулируемая B = 24 мм H = 8 мм
KFV0183.12	Планка ответная нерегулируемая B = 24 мм H = 10 мм
KFV0362	Планка ответная нерегулируемая
KFV2731.12L	Планка ответная регулируемая
KFV2731.12R	Планка ответная регулируемая

Артикул	Изображение												
MXB33111	Подкладка под замки MAXBAR-ASSA ABLOY 3 мм 												
MXB33121	Подкладка под замки MAXBAR-ASSA ABLOY 6 мм 												
MXB33131	Подкладка под замки MAXBAR-ASSA ABLOY 8 мм Вариант под замок Вариант под ответную планку <table border="1"> <thead> <tr> <th>Артикул</th> <th>H</th> <th>H1Ж</th> </tr> </thead> <tbody> <tr> <td>MXB33111</td> <td>3</td> <td>6</td> </tr> <tr> <td>MXB33121</td> <td>6</td> <td>9</td> </tr> <tr> <td>MXB33131</td> <td>8</td> <td>11</td> </tr> </tbody> </table>	Артикул	H	H1Ж	MXB33111	3	6	MXB33121	6	9	MXB33131	8	11
Артикул	H	H1Ж											
MXB33111	3	6											
MXB33121	6	9											
MXB33131	8	11											
MAX0009	Планка ответная под дополнительные ригели 												
MAX0009.12L	Планка ответная под основной ригель, регулируемая, левая 												

Артикул	Изображение
МАХ0009.12R	Планка ответная под основной ригель, регулируемая, правая
SCR0022	Планка ответная нерегулируемая
SCR0024	Планка ответная нерегулируемая
STB3016.00	Ответная планка универсальная, регулируемая, 237×19×8
STB3016.10	Ответная планка универсальная, регулируемая, 215×21×3

Артикул	Изображение
STB3016.20	Ответная планка универсальная, регулируемая, 204×21×6-9
STB3016.30	Ответная планка универсальная, регулируемая, 215×24×3
STB3019.00	Ответная планка универсальная, 248×24,5×9,6/19

Артикул	Изображение
STB3019.10	Ответная планка универсальная, 248×24,5×9,6/11/13

ПРОФИЛЬНЫЕ ЦИЛИНДРЫ



Профильные цилиндры

Надежная защита для дома и квартиры

Профильные цилиндры являются важнейшей частью замка, именно от цилиндра зависит защита от попыток открыть замок путем подбора ключей либо с помощью отмычки. В основе конструкции профильного цилиндра (рис. 1) лежит набор подпружиненных штифтов различного размера: верхний ряд штифтов находится внутри сердечника, а нижний ряд штифтов внутри корпуса цилиндра. Ключи к таким цилиндрам чаще всего плоские, по краям которых с одной либо с двух имеются вырезы («зубы»), либо точеные вмятины. Их количество равно количеству стопорных штифтов в цилиндрическом механизме, и чем больше количество штифтов, тем выше секретность замка.

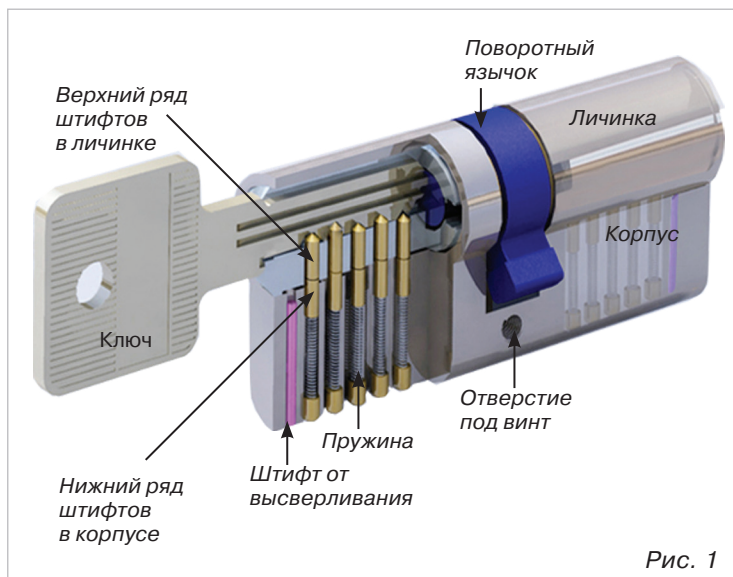


Рис. 1

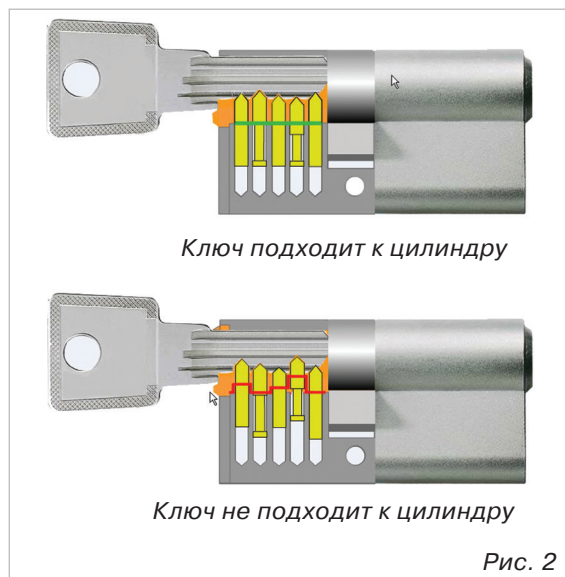


Рис. 2

Принцип работы профильного цилиндра заключается в том, что при вставлении ключа в цилиндр нижние части штифтов, расположенных в сердечнике, и верхние части штифтов, расположенных внутри корпуса цилиндра, выровняются в одну линию, и только при таком положении штифтов сердечник может повернуться внутри цилиндра (рис. 2). При поворачивании сердечника вращается язычок цилиндра внутри корпуса замка, в который вставлен цилиндр, и приводит таким образом механизм открывания-закрывания замка.

Замковый цилиндр – основное при выборе:

- Количество штифтов повышает секретность замка, увеличивая тем самым количество возможных комбинаций.
- Наличие защиты от высверливания в виде твердых металлических штифтов в корпусе цилиндра.
- Стопор против удаления сердечника.
- Профиль ключа: чем сложнее ключ, тем сложнее подобрать его.
- Наличие механической блокировки цилиндра при попытке взлома.
- Наличие защиты от вдавливания штифтов секретности внутрь корпуса цилиндра.

Как правильно выбрать профильный цилиндр?

Профильные цилиндры имеют стандартный профиль поперечного сечения и различаются только по внешней отделке и размерам А и В (рис. 3).

Для того чтобы правильно определить необходимый типоразмер, нужно определить расстояния в обе стороны от оси установки замка и учесть толщину декоративных накладок на профильный цилиндр.

Профильный цилиндр не должен выступать из накладки более, чем на 3 мм (рис. 4).

В противном случае резко снижаются противовзломные свойства двери, так как торец выступающей части, в котором расположены стальные стержни от высверливания, легко может быть спилен.

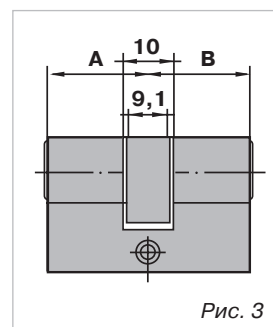


Рис. 3

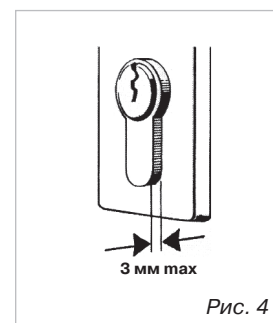


Рис. 4

ПРИМЕР

Задача: необходимо подобрать профильный цилиндр для изображенного на рисунке ПВХ-профиля (рис. 5)

Замок устанавливается в фурнитурный паз таким образом, чтобы середина профильного цилиндра была расположена на расстоянии соответственно 33 и 25 мм от поверхности.

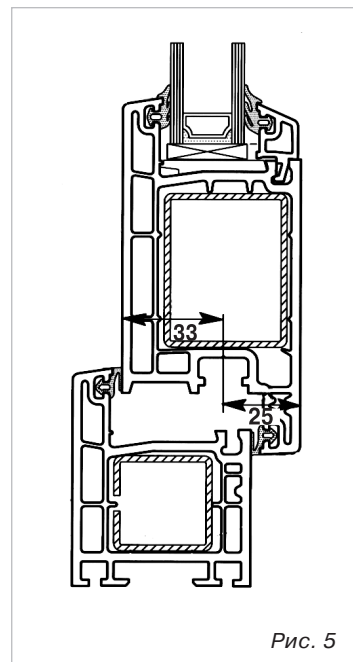
При толщине накладок 10 мм требуемый типоразмер профильного цилиндра составит:

A = 33 + 10 = 43 мм, округляем до ближайшего значения 45 мм.
(цилиндр выступает на 2 мм из накладки, что допустимо)

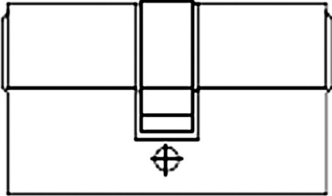
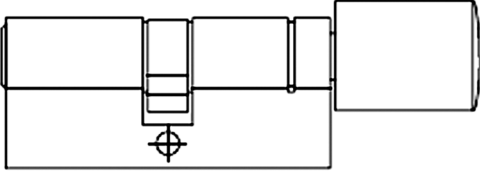
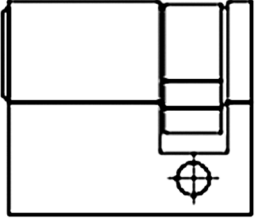
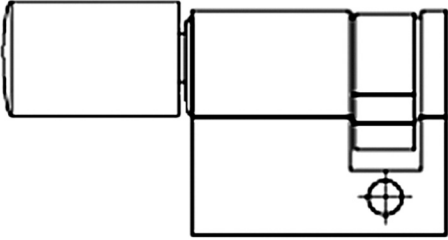
B = 25 + 10 = 35 мм, цилиндр не выступает.

Ответ:

**ТРЕБУЕТСЯ ПРОФИЛЬНЫЙ ЦИЛИНДР
РАЗМЕРОМ 45/35 ММ**



Типы профильных цилиндров:

<p>1.</p>	 <p>Двухсторонние профильные цилиндры ключ-ключ</p>	<p>Приводятся в действие ключом как с наружной, так и с внутренней стороны двери.</p>
<p>2.</p>	 <p>Двухсторонние профильные цилиндры ключ-ручка</p>	<p>Приводятся в действие ключом только с наружной стороны двери. Изнутри механизм профильного цилиндра приводится в действие поворотной ручкой.</p>
<p>3.</p>	 <p>Односторонние профильные цилиндры под ключ</p>	<p>Приводятся в действие только ключом с одной стороны двери.</p>
<p>4.</p>	 <p>Односторонние профильные цилиндры с ручкой</p>	<p>Приводятся в действие только поворотной ручкой с внутренней стороны двери.</p>

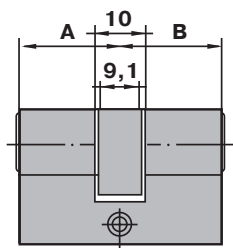
Инструкция по применению профильных цилиндров

	<p>Не применять силу при монтаже цилиндра</p>		<p>Не использовать поврежденный ключ</p>
	<p>Не вставлять одновременно оба ключа в цилиндр</p>		<p>Цилиндр не должен выступать из накладки более чем на 3 мм</p>
	<p>Не применять боковое усилие при вставке или извлечении ключа</p>		<p>Смазывать цилиндр с помощью WD-40 минимум 2 раза в год</p>
	<p>Не поворачивать ключ до тех пор, пока он не вставлен до полного упора</p>		<p>Не тянуть дверь за ключ</p>

Профильные цилиндры



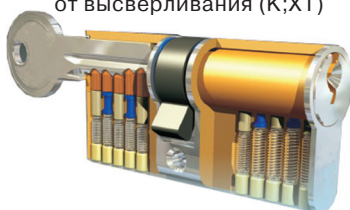
Произведено в Словении



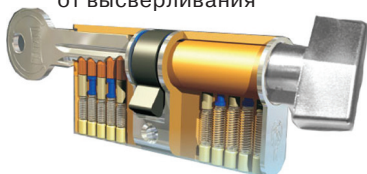
1 ключ-ключ с защитой от высверливания (К1)



2 ключ-ключ без защиты от высверливания (К;ХТ)



3 ключ-ручка без защиты от высверливания



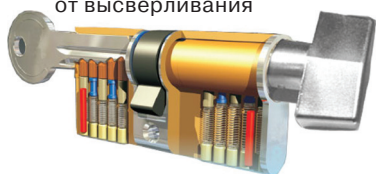
артикул	№	цвет	А, мм	В, мм	кол-во штифтов секретности	защита от высверливания
МАХ0221	1	никелированный	35	50	5	+
МАХ5140	1	никелированный	40	80	5	+
МАХ0224	1	никелированный	45	45	5	+
МАХ5165	1	никелированный	55	70	5	+
МАХ0225	2	никелированный	30	30	5	-
МАХ0227	2	никелированный	30	40	5	-
МАХ0247	2	никелированный	30	45	5	-
МАХ0248	2	никелированный	30	60	5	-
МАХ0250	2	никелированный	35	35	5	-
МАХ0228	2	никелированный	35	40	5	-
МАХ0229	2	никелированный	35	45	5	-
МАХ0242	2	никелированный	35	50	5	-
МАХ0254	2	никелированный	35	55	5	-
МАХ0239	2	никелированный	35	65	5	-
МАХ0237	2	никелированный	35	70	5	-
МАХ0230	2	никелированный	40	40	5	-
МАХ0230.20	2	латунь полированная	40	40	5	-
МАХ0243	2	никелированный	40	45	5	-
МАХ0241	2	никелированный	40	50	5	-
МАХ0256	2	никелированный	40	55	5	-
МАХ0238	2	никелированный	40	60	5	-
МАХ0238.20	2	латунь полированная	40	60	5	-
МАХ0236	2	никелированный	45	45	5	-
МАХ0257	2	никелированный	45	50	5	-
МАХ0293.20	2	латунь полированная	45	50	5	-
МАХ0258	2	никелированный	45	55	5	-
МАХ0269	2	никелированный	45	60	5	-
МАХ5102	2	никелированный	50	60	5	-
МАХ0291	2	никелированный	55	55	5	-
МАХ0259	3	никелированный	30	30	5	-
МАХ0252	3	никелированный	30	40	5	-
МАХ0246	3	никелированный	30	50	5	-
МАХ0260	3	никелированный	35	35	5	-
МАХ0261	3	никелированный	35	45	5	-
МАХ0261.20	3	латунь полированная	35	45	5	-
МАХ0270	3	никелированный	35	55	5	-
МАХ0289	3	никелированный	35	60	5	-
МАХ0271	3	никелированный	35	65	5	-
МАХ0272	3	никелированный	35	70	5	-
МАХ0286	3	никелированный	40	30	5	-
МАХ0278	3	никелированный	40	35	5	-
МАХ0245	3	никелированный	40	40	5	-
МАХ0273	3	никелированный	40	55	5	-

Профильные цилиндры



Произведено в Словении

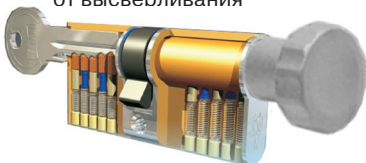
4 ключ-ручка с защитой от высверливания



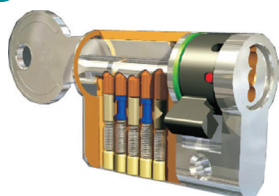
5 ключ-ручка без защиты от высверливания



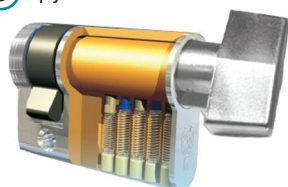
6 ключ-ручка с защитой от высверливания



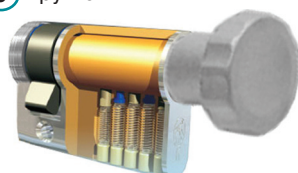
7 ключ



8 ручка

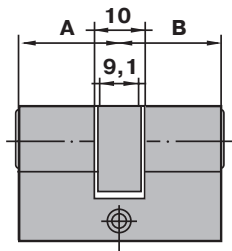


9 ручка

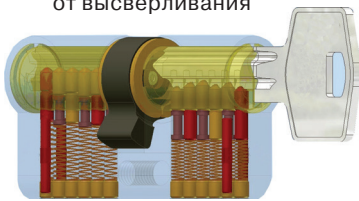


артикул	№	цвет	А, мм	В, мм	кол-во штифтов секретности	защита от высверливания
MAX0292	3	никелированный	40	60	5	-
MAX5158	3	никелированный	40	70	5	-
MAX0244	3	никелированный	45	35	5	-
MAX0262	3	никелированный	45	45	5	-
MAX0288	3	никелированный	45	50	5	-
MAX0274	3	никелированный	45	55	5	-
MAX5163	3	никелированный	50	35	5	-
MAX0287	3	никелированный	50	45	5	-
MAX5157	3	никелированный	50	60	5	-
MAX0275	3	никелированный	55	40	5	-
MAX0276	3	никелированный	55	45	5	-
MAX0290	3	никелированный	55	55	5	-
MAX0263	3	никелированный	60	35	5	-
MAX5136	3	никелированный	60	40	5	-
MAX5156	3	никелированный	60	50	5	-
MAX0277	3	никелированный	65	35	5	-
MAX5137	3	никелированный	75	35	5	-
MAX5139	3	никелированный	80	40	5	-
MAX0231	4	никелированный	35	30	5	+
MAX0233	4	никелированный	40	40	5	+
MAX5134	5	никелированный	35	35	5	-
MAX5133	5	никелированный	35	45	5	-
MAX5097	5	никелированный	40	40	5	-
MAX5099	5	никелированный	40	50	5	-
MAX5098	5	никелированный	50	40	5	-
MAX5100	5	никелированный	50	50	5	-
MAX5103	5	никелированный	50	60	5	-
MAX5104	5	никелированный	65	35	5	-
MAX5143	6	никелрованный	50	45	5	+
MAX5144	6	никелрованный	45	50	5	+
MAX5167	6	никелрованный	50	35	5	+
MAX5168	6	никелрованный	35	50	5	+
MAX5169	6	никелрованный	60	30	5	+
MAX5170	6	никелрованный	30	60	5	+
MAX0279	7	никелированный	35	10	5	-
MAX0283	7	никелированный	30	10	5	-
MAX0265	7	никелированный	40	10	5	-
MAX0266	7	никелированный	45	10	5	-
MAX5164	7	никелированный	70	10	5	+
MAX0264	8	никелированный	35	10	5	-
MAX0280	8	никелированный	40	10	5	-
MAX0281	8	никелированный	45	10	5	-
MAX5101	9	никелированный	50	10	5	-

Профильные цилиндры



1 ключ-ключ с защитой от высверливания



2 ключ-ключ с защитой от высверливания



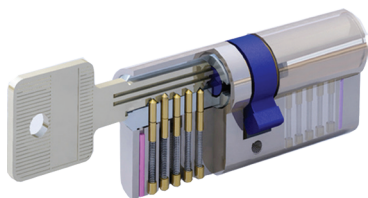
артикул	№	цвет	А, мм	В, мм	кол-во штифтов секретности	защита от высверливания
640068	1	никелированный	31	31	6	+
640074	1	никелированный	31	40	6	+
640069	1	никелированный	31	45	6	+
640080	1	никелированный	31	60	6	+
632589	1	никелированный	31	35	6	+
640070	1	никелированный	31	50	6	+
642659	1	никелированный	31	55	6	+
640071	1	никелированный	35	35	6	+
640072	1	никелированный	35	40	6	+
640073	1	никелированный	35	45	6	+
640075	1	никелированный	35	50	6	+
349625	1	латунь полированная	35	55	6	+
640076	1	никелированный	35	55	6	+
553078	1	никелированный	35	65	6	+
632590	1	никелированный	40	40	6	+
632591	1	никелированный	40	45	6	+
632592	1	никелированный	40	50	6	+
632593	1	никелированный	40	55	6	+
640081	1	никелированный	40	60	6	+
642660	1	никелированный	40	70	6	+
632594	1	никелированный	45	45	6	+
632605	1	никелированный	45	50	6	+
640077	1	никелированный	45	55	6	+
640078	1	никелированный	50	50	6	+
640079	1	никелированный	50	60	6	+
729315	1	никелированный	50	70	6	+
775099	2	никелированный	35	45	6	+
775098	2	никелированный	40	40	6	+
775103	2	никелированный	45	35	6	+
775101	2	никелированный	45	45	6	+
775100	2	никелированный	45	50	6	+
775102	2	никелированный	50	45	6	+

Профильные цилиндры



Страна происхождения: Китай

1 ключ-ключ
с защитой
от высверливания

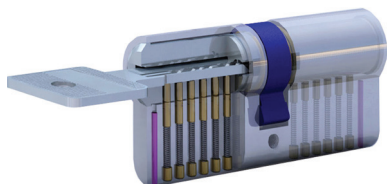


артикул	№	цвет	А, мм	В, мм	кол-во штифтов секретности	защита от высверли- вания
ELM0137.20	1	латунь полированная	30	30	5	+
ELM0137.12	1	латунь полированная	30	30	5	+
ELM0137.67	1	никелированный	30	30	5	+
ELM0504.15	1	никелированный	30	30	5	+
ELM0147.67	1	никелированный	30	35	5	+
ELM0147.12	1	никелированный	30	35	5	+
ELM0195.67	1	никелированный	30	40	5	+
ELM0195.12	1	никелированный	30	40	5	+
ELM0191.67	1	никелированный	30	60	5	+
ELM0191.12	1	никелированный	30	60	5	+
ELM0136.67	1	никелированный	35	35	5	+
ELM0136.12	1	никелированный	35	35	5	+
ELM0135.67	1	никелированный	35	40	5	+
ELM0503.15	1	никелированный	35	40	5	+
ELM0133.67	1	никелированный	35	45	5	+
ELM0501.15	1	никелированный	35	45	5	+
ELM0193.67	1	никелированный	35	55	5	+
ELM0193.12	1	никелированный	35	55	5	+
ELM0174.67	1	никелированный	35	60	5	+
ELM6328.67	1	никелированный	35	60	5	+
ELM0192.67	1	никелированный	35	65	5	+
ELM0505.15	1	никелированный	35	65	5	+
ELM0175.67	1	никелированный	35	70	5	+
ELM0175.12	1	никелированный	35	70	5	+
ELM0132.67	1	никелированный	40	40	5	+
ELM0500.15	1	никелированный	40	40	5	+
ELM0134.67	1	никелированный	40	45	5	+
ELM0502.15	1	никелированный	40	45	5	+
ELM0173.67	1	никелированный	40	50	5	+
ELM6327.12	1	никелированный	40	50	5	+
ELM0197.67	1	никелированный	40	55	5	+
ELM0197.12	1	никелированный	40	55	5	+
ELM0190.67	1	никелированный	45	45	5	+
ELM0190.12	1	никелированный	45	45	5	+
ELM5121.67	1	никелированный	45	50	5	+
ELM6329.12	1	никелированный	45	50	5	+
ELM6300.67	1	никелированный	45	55	5	+
ELM6300.12	1	никелированный	45	55	5	+
ELM0203.67	1	никелированный	50	50	5	+
ELM0510.15	1	никелированный	50	50	5	+

Профильные цилиндры



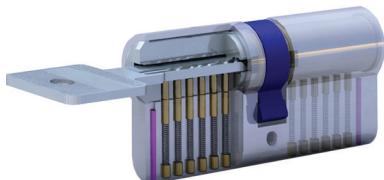
- 1 ключ-ключ с защитой от высверливания и перфорированным ключом



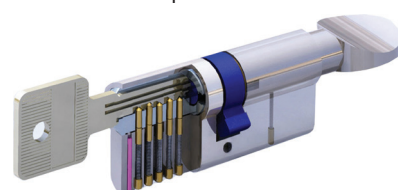
- 2 ключ-ключ с защитой от высверливания



- 3 ключ-ключ без защиты от высверливания, с перфорированным ключом



- 4 ключ-ручка с защитой от высверливания

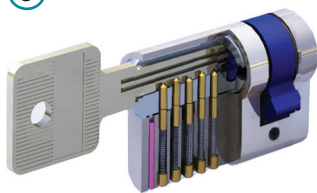


артикул	№	цвет	А, мм	В, мм	кол-во штифтов секретности	защита от высверливания
ELM0127.67	1	никелированный	30	30	6	+
ELM0127.12	1	никелированный	30	30	6	+
ELM0128.67	1	никелированный	35	35	6	+
ELM0128.12	1	никелированный	35	35	6	+
ELM0129.67	1	никелированный	35	45	6	+
ELM0129.12	1	никелированный	35	45	6	+
ELM0130.67	1	никелированный	40	40	6	+
ELM0130.12	1	никелированный	40	40	6	+
ELM0524.67	2	никелированный	30	30	5	-
ELM0524.12	2	никелированный	30	30	5	-
ELM0525.67	2	никелированный	35	35	5	-
ELM0525.12	2	никелированный	35	35	5	-
ELM0526.67	2	никелированный	35	40	5	-
ELM0526.12	2	никелированный	35	40	5	-
ELM0517.67	2	никелированный	35	45	5	-
ELM0517.12	2	никелированный	35	45	5	-
ELM0521.67	2	никелированный	35	55	5	-
ELM0521.12	2	никелированный	35	55	5	-
ELM0520.67	2	никелированный	35	65	5	-
ELM0520.12	2	никелированный	35	65	5	-
ELM0516.67	2	никелированный	40	40	5	-
ELM6331.12	2	никелированный	40	40	5	-
ELM0523.67	2	никелированный	40	50	5	-
ELM0523.12	2	никелированный	40	50	5	-
ELM0522.67	2	никелированный	45	45	5	-
ELM0522.12	2	никелированный	45	45	5	-
ELM0519.67	3	никелированный	35	45	5	-
ELM0519.12	3	никелированный	35	45	5	-
ELM0518.67	3	никелированный	40	40	5	-
ELM0518.12	3	никелированный	40	40	5	-
ELM0142.67	4	никелированный	30	30	5	+
ELM0142.12	4	никелированный	30	30	5	+
ELM0141.67	4	никелированный	35	35	5	+
ELM6330.67	4	никелированный	35	35	5	+
ELM0139.67	4	никелированный	35	45	5	+
ELM0139.12	4	никелированный	35	45	5	+
ELM0138.67	4	никелированный	40	40	5	+
ELM0138.12	4	никелированный	40	40	5	+
ELM0201.67	4	никелированный	40	60	5	+
ELM0201.12	4	никелированный	40	60	5	+
ELM0202.67	4	никелированный	40	55	5	+
ELM0202.12	4	никелированный	40	55	5	+

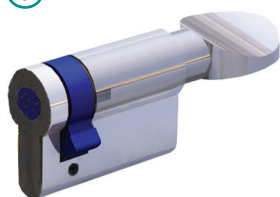
Профильные цилиндры



5 ключ



6 ключ



артикул	№	цвет	А, мм	В, мм	кол-во штифтов секретности	защита от высверливания
ELM0140.67	4	никелированный	45	35	5	+
ELM0140.12	4	никелированный	45	35	5	+
ELM0194.67	4	никелированный	45	45	5	+
ELM0194.12	4	никелированный	45	45	5	+
ELM6302.67	4	никелированный	45	50	5	+
ELM6302.12	4	никелированный	45	50	5	+
ELM0200.67	4	никелированный	45	55	5	+
ELM0200.12	4	никелированный	45	55	5	+
ELM6301.67	4	никелированный	50	40	5	+
ELM6301.12	4	никелированный	50	40	5	+
ELM6303.67	4	никелированный	50	50	5	+
ELM5060.15	4	никелированный	50	50	5	+
ELM0199.67	4	никелированный	55	40	5	+
ELM0199.12	4	никелированный	55	40	5	+
ELM0508.15	5	хромированный	50	10	5	-
ELM0509.15	6	хромированный	50	10	5	-

НАЖИМНЫЕ ○ ГАРНИТУРЫ



Содержание

Характеристики нажимных гарнитуров	64
Нажимные гарнитурсы со сплошной накладкой	66
Нажимные гарнитурсы с раздельной накладкой	71
Накладки на профильный цилиндр	74
Общие указания по эксплуатации нажимных гарнитуров	75

Характеристики нажимных гарнитуров с узкой сплошной накладкой

Торговая марка	Серия гарнитура	Страна происхождения	Ширина накладки, мм	Ширина профиля, мм	Межосевое расстояние, мм	Кол-во крепежных винтов	Наличие подпружинивания	Цвет	Артикул
MAXBAR	Lima	Италия	24	58-62	92	3	нет	белый RAL9016	MAX0002.07
MAXBAR	Lima	Италия	24	58-62	92	3	нет	коричневый RAL8019	MAX0002.05
MAXBAR	Lima	Италия	24	68-72	92	3	нет	белый RAL9016	MAX0003.07
MAXBAR	Lima	Италия	24	68-72	92	3	нет	коричневый RAL8019	MAX0003.05
MAXBAR	Filiz	Турция	26	60-72	92	2	нет	серебро F1	MAX0001.01
MAXBAR	Filiz	Турция	26	60-72	92	2	нет	коричневый RAL8019	MAX0001.05
MAXBAR	Filiz	Турция	26	60-72	92	2	нет	белый RAL9016	MAX0001.07
MAXBAR	Filiz	Турция	26	60-72	92	2	нет	золото матовое F3	MAX0001.09
MAXBAR	Filiz	Турция	26	60-72	92	2	нет	бронза F4	MAX0001.27
MAXBAR	Filiz	Турция	26	60-72	92	2	нет	титан F9	MAX0001.54
MAXBAR	Filiz	Турция	26	60-72	92	2	нет	шампань F2	MAX0001.70
HOPPE	Токуо	Италия	24	58-62	92	3	нет	серебро F1	HOP0184.01
HOPPE	Токуо	Италия	24	58-62	92	3	нет	коричневый RAL8019	HOP0184.05
HOPPE	Токуо	Италия	24	58-62	92	3	нет	белый RAL9016	HOP0184.07
HOPPE	Токуо	Италия	24	58-62	92	3	нет	бронза F4	HOP0188.27
HOPPE	Токуо	Италия	24	68-72	92	3	нет	серебро F1	HOP0185.01
HOPPE	Токуо	Италия	24	68-72	92	3	нет	коричневый RAL8019	HOP0185.05
HOPPE	Токуо	Италия	24	68-72	92	3	нет	белый RAL9016	HOP0185.07
HOPPE	Токуо	Италия	24	73-77	92	3	нет	коричневый RAL8019	HOP0300.05
HOPPE	Токуо	Италия	24	73-77	92	3	нет	белый RAL9016	HOP0300.07
HOPPE	Токуо	Италия	24	78-82	92	3	нет	золото матовое	HOP0187.09
HOPPE	Токуо	Италия	24	73-77	без отверстия PZ	3	нет	коричневый RAL8019	HOP2234.05
HOPPE	Токуо	Италия	24	73-77	без отверстия PZ	3	нет	белый RAL9016	HOP2234.07
ELEMENTIS	Deniz	Турция	25	60-72	92	2	нет	коричневый RAL8019	IPL0031.05
ELEMENTIS	Deniz	Турция	25	60-72	92	2	нет	белый RAL9016	IPL0031.07
ELEMENTIS	Deniz	Турция	25	60-72	92	2	да	коричневый RAL8019	IPL0038.05
ELEMENTIS	Deniz	Турция	25	60-72	92	2	да	белый RAL9016	IPL0038.07
ELEMENTIS	Deniz	Турция	28	60-72	92	2	да	коричневый RAL8019	IPL0033.05
ELEMENTIS	Deniz	Турция	28	60-72	92	2	да	белый RAL9016	IPL0033.07
ELEMENTIS	Deniz WC	Турция	28	60-72	90	2	да	коричневый RAL8019	IPL0032.05
ELEMENTIS	Deniz WC	Турция	28	60-72	90	2	да	белый RAL9016	IPL0032.07
ELEMENTIS	Deniz	Турция	25	60-72	85	2	нет	коричневый RAL8019	IPL0030.05
ELEMENTIS	Deniz	Турция	25	60-72	85	2	нет	белый RAL9016	IPL0030.07
ELEMENTIS	Deniz	Китай	25	60-78	85	2	нет	серебро RAL9006	ELM00158.01
ELEMENTIS	Deniz	Турция	28	60-72	85	2	да	коричневый RAL8019	IPL0036.05
ELEMENTIS	Deniz	Турция	28	60-72	85	2	да	белый RAL9016	IPL0036.07

Характеристики нажимных гарнитуров с широкой сплошной накладкой

Торговая марка	Серия гарнитура	Страна происхождения	Ширина накладки, мм	Ширина профиля, мм	Межосевое расстояние, мм	Кол-во крепежных винтов	Наличие подпружинивания	Цвет	Артикул
MAXBAR	Lima	Италия	30	57-62	92	3	нет	белый RAL9016	MAX0004.07
MAXBAR	Lima	Италия	30	57-62	92	3	нет	коричневый RAL8019	MAX0004.05
MAXBAR	Lima	Италия	30	67-72	92	3	нет	белый RAL9016	MAX0005.07
MAXBAR	Lima	Италия	30	67-72	92	3	нет	коричневый RAL8019	MAX0005.05
HOPPE	London	Италия	30	57-62	92	3	нет	коричневый RAL8019	HOP0237.05
HOPPE	London	Италия	30	57-62	92	3	нет	белый RAL9016	HOP0237.07
HOPPE	London	Италия	30	57-62	92	3	нет	золото матовое	HOP0237.09
HOPPE	London	Италия	30	57-62	92	3	нет	бронза F4	HOP0237.27
HOPPE	London	Италия	30	57-62	92	3	нет	серебро F1	HOP0231.01
HOPPE	London	Италия	30	67-72	92	3	нет	серебро F1	HOP0238.01
HOPPE	London	Италия	30	67-72	92	3	нет	коричневый RAL8019	HOP0238.05
HOPPE	London	Италия	30	67-72	92	3	нет	белый RAL9016	HOP0238.07
HOPPE	London	Италия	30	67-72	92	3	нет	бронза F4	HOP0238.27
HOPPE	Atlanta	Италия	35	57-62	92	3	да	латунь полированная	HOP0309.20
ELEMENTIS	Deniz	Турция	35	60-72	92	3	да	коричневый RAL8019	IPL0035.05
ELEMENTIS	Deniz	Турция	35	60-72	92	3	да	белый RAL9016	IPL0035.07
ELEMENTIS	Deniz	Турция	35	60-72	85	2	да	коричневый RAL8019	IPL0034.05
ELEMENTIS	Deniz	Турция	35	60-72	85	2	да	белый RAL9016	IPL0034.07

Характеристики нажимных гарнитуров с раздельной накладкой

Торговая марка	Серия гарнитура	Страна происхождения	Ширина накладки, мм	Ширина профиля, мм	Комплектация	Материал	Наличие подпружинивания	Цвет	Артикул
ELEMENTIS	Smart	Китай	31,5	60-78	С накладками под PZ, подпружиненный	Металл	да	неокраш.	ELM0156.00
ELEMENTIS	Smart	Китай	31,5	60-78	С накладками под PZ, подпружиненный	Металл	да	серебро RAL9006	ELM0156.01
ELEMENTIS	Smart	Китай	31,5	60-78	С накладками под PZ, подпружиненный	Металл	да	коричневый RAL8019	ELM0156.05
ELEMENTIS	Smart	Китай	31,5	60-78	С накладками под PZ, подпружиненный	Металл	да	белый RAL9016	ELM0156.07
ELEMENTIS		Китай	32,5	30-75	гарнитур	Нерж. сталь	да	Нерж. сталь	ELM5125
ELEMENTIS	2540	Италия	31	60-72	Без накладки под PZ, не подпружиненный	Пластик	нет	коричневый RAL8019	SIA0002.05
ELEMENTIS	2540	Италия	31	60-72	Без накладки под PZ, не подпружиненный	Пластик	нет	белый RAL9016	SIA0002.07

Характеристики накладок под профильный цилиндр

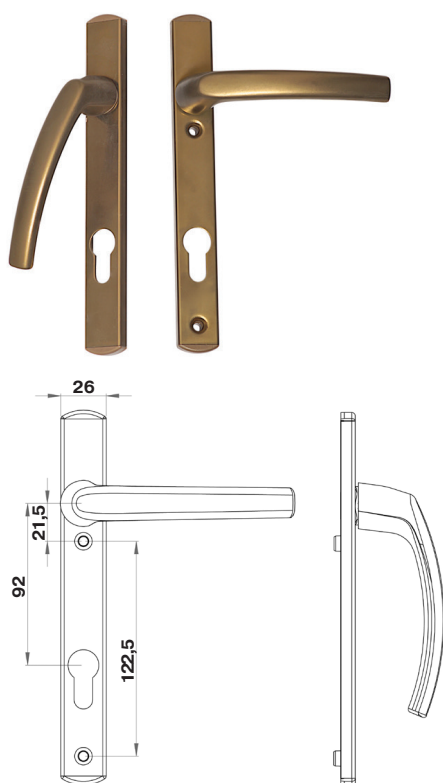
Торговая марка	Ширина накладки, мм	Материал	Тип накладки	Цвет	Артикул ТБМ
MAXBAR	30/32	металл	прямоугольная	коричневый RAL8019	HRM0053.05/ MAX0060.05
MAXBAR	30/32	металл	прямоугольная	белый RAL9016	HRM0053.07/ MAX0060.07
MAXBAR	32	металл	прямоугольная	неокрашенный	MAX0060
MAXBAR	30/32	металл	прямоугольная	хром матовый	HRM0054.25/ MAX0060.01
MAXBAR	30	металл	овальная	белый RAL9016	HRM0063.07
MAXBAR	30	металл	овальная	хром матовый	HRM0063.25

Торговая марка	Ширина накладки, мм	Материал	Тип накладки	Цвет	Артикул ТБМ
ELEMENTIS	33,5	пластик	овальная	белый RAL9016	ELM1234.07
ELEMENTIS	33,5	пластик	овальная	коричневый RAL8019	ELM1234.05
ELEMENTIS	30	пластик	овальная	коричневый RAL8019	SIA0004.05
ELEMENTIS	30	пластик	овальная	белый RAL9016	SIA0004.07
ELEMENTIS	50	пластик	круглая	коричневый RAL8019	SIA0005.05
ELEMENTIS	50	пластик	круглая	белый RAL9016	SIA0005.07
ELEMENTIS	32,5	нерж. сталь	овальная	нержавеющая сталь	ELM5126

Нажимные гарнитуры с узкой сплошной накладкой



MAXBAR Filiz



Описание:

- Крепление на двух стяжных винтах;
- Материал исполнения ручки и накладки - алюминий;
- Ручка зафиксирована на накладке;
- Цветовое исполнение: белый, коричневый, серебро, шампань, бронза, титан, золото матовое;
- Декоративные накладки под винты;
- Винты с указателями для укорачивания;
- Произведено в Турции.

Заказной артикул	В	Н	S	Межос. расст.	Наличие подпружинивания	Цвет
MAX0001.01	26	8	60-72	92	нет	серебристый
MAX0001.70	26	8	60-72	92	нет	шампань
MAX0001.27	26	8	60-72	92	нет	бронза
MAX0001.54	26	8	60-72	92	нет	титан
MAX0001.07	26	8	60-72	92	нет	белый
MAX0001.09	26	8	60-72	92	нет	золото матовое
MAX0001.05	26	8	60-72	92	нет	коричневый

Нажимные гарнитуры с узкой сплошной накладкой

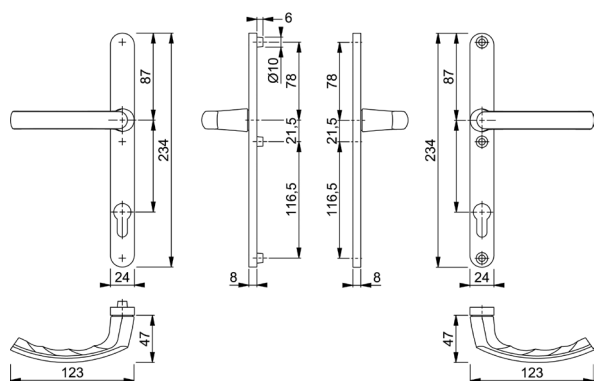


MAXBAR Lima 1962/303N



Описание:

- Крепление на трех стяжных винтах;
- Материал исполнения ручки и накладки – алюминий;
- Гарнитур разбирается для перекраски;
- Цветовое исполнение: белый, коричневый;
- Декоративные накладки под винты;
- Произведено компанией HOPPE в Италии.



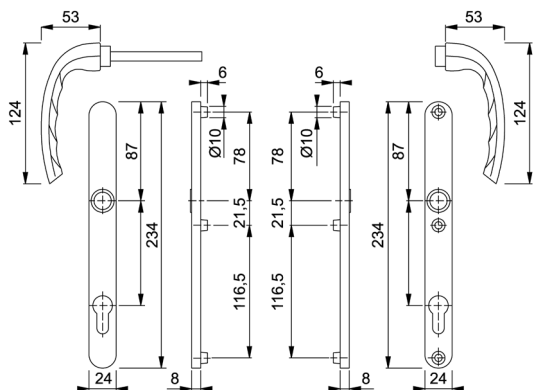
Заказной артикул	B	H	S	Межос. расст.	Наличие подпружинивания	Цвет
MAX0002.07	24	8	58-62	92	нет	белый RAL9016
MAX0002.05	24	8	58-62	92	нет	коричневый RAL8019
MAX0003.07	24	8	68-72	92	нет	белый RAL9016
MAX0003.05	24	8	68-72	92	нет	коричневый RAL8019

HOPPE Tokyo



Описание:

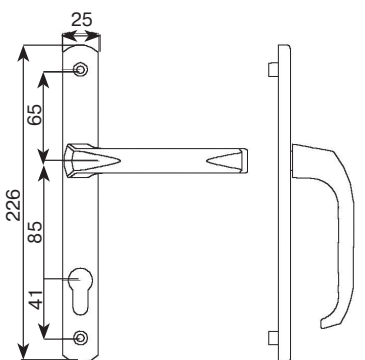
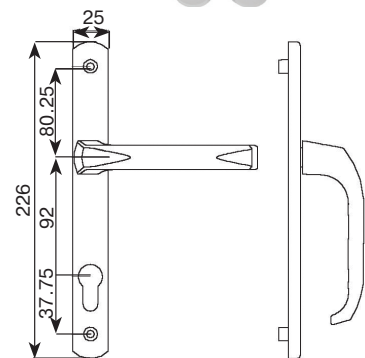
- Крепление на трех стяжных винтах;
- Материал исполнения ручки и накладки – алюминий;
- Гарнитур разбирается для перекраски;
- Цветовое исполнение: белый, коричневый, серебро, бронза, золото матовое.
- Декоративные накладки под винты;
- Произведено компанией HOPPE в Италии.



Заказной артикул	B	H	S	Межос. расст.	Наличие подпружинивания	Цвет
HOP0184.01	24	8	58-63	92	нет	серебро (F1)
HOP0184.05	24	8	58-63	92	нет	коричневый (RAL8019)
HOP0184.07	24	8	58-63	92	нет	белый (RAL9016)
HOP0188.27	24	8	58-63	92	нет	бронза (F4)
HOP0185.01	24	8	67-73	92	нет	серебро (F1)
HOP0185.05	24	8	67-73	92	нет	коричневый (RAL8019)
HOP0185.07	24	8	67-73	92	нет	белый (RAL9016)
HOP0300.05	24	8	73-77	92	нет	коричневый (RAL8019)
HOP0300.07	24	8	73-77	92	нет	белый (RAL9016)
HOP0187.09	24	8	78-82	92	нет	золото матовое
HOP2234.05	24	8	73-77	Без отверстия PZ	нет	коричневый (RAL8019)
HOP2234.07	24	8	73-77	Без отверстия PZ	нет	белый (RAL9016)

Узкие нажимные гарнитуры рекомендуется применять для замков с малым дорнмассом 22 и 25 мм.

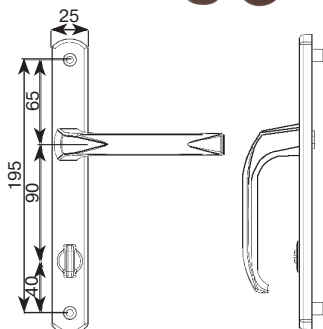
Нажимные гарнитуры с узкой сплошной накладкой

ELEMENTIS DENIZ

Основные характеристики:

- Крепление на двух стяжных винтах;
- Материал исполнения ручки и накладки – алюминий;
- Ручка зафиксирована на накладке;
- Цветовое исполнение: белый, коричневый, серебро
- Декоративные накладки под винты;
- Винты с указателями для укорачивания;
- Произведено в Турции.

Заказной артикул	Кол-во крепежных винтов	B	H	S	Межос. расст.	Наличие подпружинивания	Цвет
IPL0031.05	2	25	8	60-72	92	нет	коричневый RAL8019
IPL0031.07	2	25	8	60-72	92	нет	белый RAL9016
IPL0030.05	2	25	8	60-72	85	нет	коричневый RAL8019
IPL0030.07	2	25	8	60-72	85	нет	белый RAL9016
ELM00158.01	2	25	8	60-78	85	нет	серебро RAL9006
IPL0038.05	2	25	8	60-72	92	да	коричневый RAL8019
IPL0038.07	2	25	8	60-72	92	да	белый RAL9016
IPL0033.05	2	28	8	60-72	92	да	коричневый RAL8019
IPL0033.07	2	28	8	60-72	92	да	белый RAL9016
IPL0036.05	2	28	8	60-72	85	да	коричневый RAL8019
IPL0036.07	2	28	8	60-72	85	да	белый RAL9016

Нажимные гарнитуры для санузловых дверей (WC)

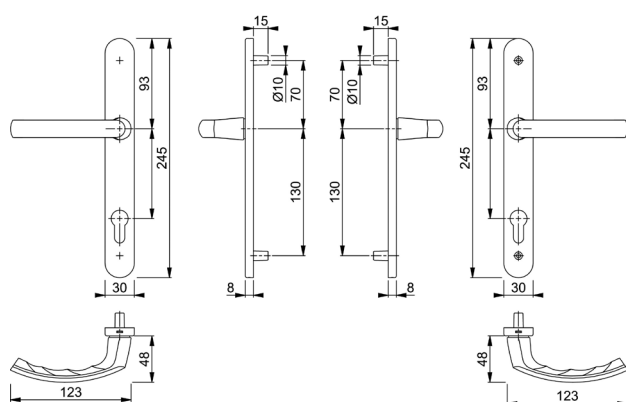
ELEMENTIS DENIZ

Основные характеристики:

- Крепление на двух стяжных винтах;
- Подпружиненный;
- Материал исполнения ручки и накладки – алюминий;
- Цветовое исполнение: белый, коричневый;
- Предназначен только для использования с WC-замками;
- Произведено в Турции.

Заказной артикул	B	H	S	Межос. расст.	Наличие подпружинивания	Цвет
IPL0032.05	28	8	60-72	90	да	коричневый RAL8019
IPL0032.07	28	8	60-72	90	да	белый RAL9016

Нажимные гарнитуры с широкой сплошной накладкой

MAXBAR Lima 1962/3346

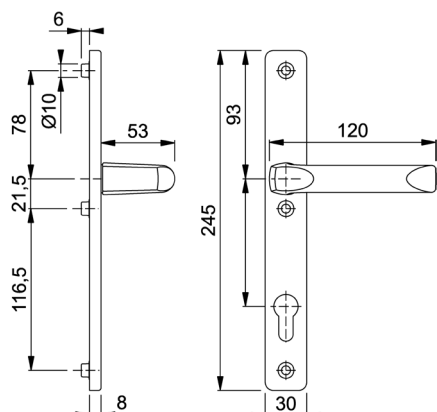


Описание:

- Крепление на трех стяжных винтах;
- Материал исполнения ручки и накладки – алюминий;
- Основание из нержавеющей стали;
- Толщина профиля до 72 мм;
- Ручка зафиксирована на накладке;
- Цветовое исполнение: белый, коричневый;
- Декоративные накладки под винты;
- Произведено компанией HOPPE в Италии.

Заказной артикул	В	Н	S	Межос. расст.	Наличие подпружинивания	Цвет
MAX0004.07	30	8	57-62	92	нет	белый RAL9016
MAX0004.05	30	8	57-62	92	нет	коричневый RAL8019
MAX0005.07	30	8	67-72	92	нет	белый RAL9016
MAX0005.05	30	8	67-72	92	нет	коричневый RAL8019

HOPPE London 113/2246



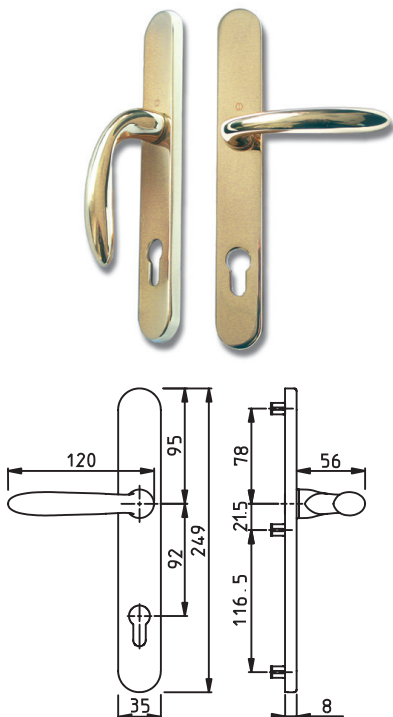
Описание:

- Крепление на трех стяжных винтах;
- Материал исполнения ручки и накладки – алюминий;
- Основание из нержавеющей стали;
- Толщина профиля до 72 мм;
- Ручка зафиксирована на накладке;
- Цветовое исполнение: белый, коричневый, серебро, бронза, золото матовое;
- Декоративные накладки под винты;
- Произведено компанией HOPPE в Италии.

Заказной артикул	В	Н	S	Межос. расст.	Наличие подпружинивания	Цвет
HOP0237.07	30	8	57-62	92	нет	белый
HOP0237.05	30	8	57-62	92	нет	коричневый
HOP0237.27	30	8	57-62	92	нет	бронза
HOP0237.09	30	8	57-62	92	нет	золото матовое
HOP0231.01	30	8	57-62	92	нет	серебро
HOP0238.07	30	8	67-72	92	нет	белый
HOP0238.05	30	8	67-72	92	нет	коричневый
HOP0238.01	30	8	67-72	92	нет	серебро
HOP0238.27	30	8	67-72	92	нет	бронза

Нажимные гарнитуры с широкой сплошной накладкой

HOPPE Atlanta M11530/3357N



Основные характеристики:

- Крепление на трех стяжных винтах;
- Материал исполнения ручки и накладки – латунь;
- Основание из цинка;
- Толщина профиля до 62 мм;
- Ручка зафиксирована на накладке;
- Цветовое исполнение: латунь;
- Ручка подпружиненная;
- Произведено компанией HOPPE в Италии.

Заказной артикул	В	Н	S	Межос. расст.	Наличие подпружинивания	Цвет
НОР0309.20	35	8	57-62	92	да	латунь полированная

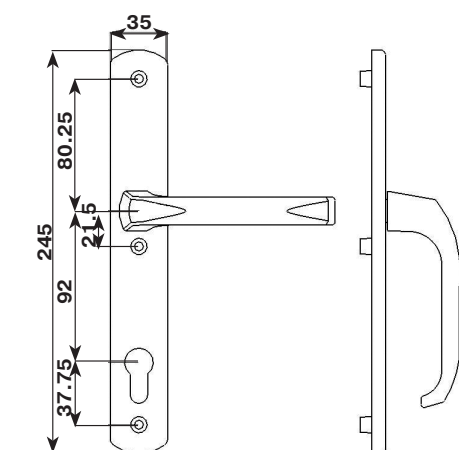
Нажимные гарнитуры с широкой сплошной накладкой

ELEMENTIS Deniz



Основные характеристики:

- Крепление на двух (трех) стяжных винтах;
- Материал исполнения ручки и накладки – алюминий;
- Ручка зафиксирована на накладке;
- Ручка подпружиненная;
- Цветовое исполнение: белый, коричневый;
- Декоративные накладки под винты;
- Винты с указателями для укорачивания;
- Произведено в Турции.

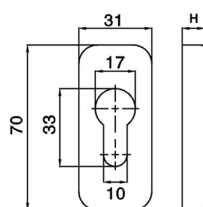
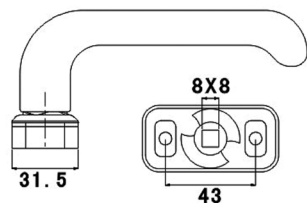


Заказной артикул	Кол-во крепежных винтов	В	Н	S	Межос. расст.	Наличие подпружинивания	Цвет
IPL0035.05	3	35	8	60-72	92	да	коричневый
IPL0035.07	3	35	8	60-72	92	да	белый
IPL0034.05	2	35	8	60-72	85	да	коричневый
IPL0034.07	2	35	8	60-72	85	да	белый

Нажимные гарнитуры с отдельной накладкой



ELEMENTIS Smart

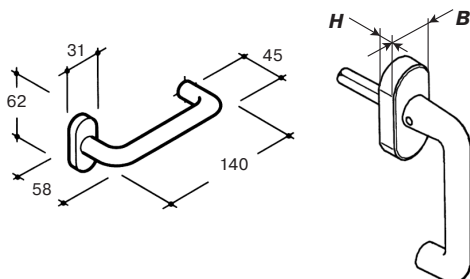


Основные характеристики:

- Крепление на саморезах;
- Материал исполнения ручки и накладки – алюминий;
- Толщина профиля до 80 мм;
- Нажимной гарнитур разборный, возможна перекраска;
- Цветовое исполнение: белый, коричневый, серебро, неокраш.;
- Ручка подпружиненная;
- Накладка под профильный цилиндр в комплекте;
- Произведено в КНР.

Заказной артикул	В	Н	S	Наличие подпружинивания	Цвет
ELM0156.00	31,5	8	60-78	да	неокраш.
ELM0156.01	31,5	8	60-78	да	серебро
ELM0156.05	31,5	8	60-78	да	коричневый
ELM0156.07	31,5	8	60-78	да	белый

Нажимные гарнитуры с отдельными овальными накладками



Основные характеристики:

- Ширина накладки 31 мм;
- Крепление на саморезах;
- Материал исполнения ручки и накладки - пластик;
- Толщина профиля до 72 мм;
- Цветовое исполнение: белый, коричневый;
- Произведено в Италии.

Заказной артикул	В	Н	S	Наличие подпружинивания	Цвет
SIA0002.05	31	10	60-72	нет	коричневый
SIA0002.07	31	10	60-72	нет	белый

Нажимные гарнитуры раздельные NP Ultra



Основные характеристики:

- Крепление ручки без резьбовых винтов;
- Механизм оснащен возвратной пружиной;
- Испытано до **200 000 циклов** в соответствии с EN1906;
- толщина профиля до 80 мм;
- Высокая коррозионная стойкость, класс 5 EN1670;
- Возможна поставка ручек, окрашенных в любой цвет согласно шкале RAL;
- Произведено в **Италии**.

Название	Артикул	Цвет
Ручка NP Ultra дверная квадратная	GIE3991.02	неокрашенный
Ручка NP Ultra дверная круглая	GIE3992.02	неокрашенный

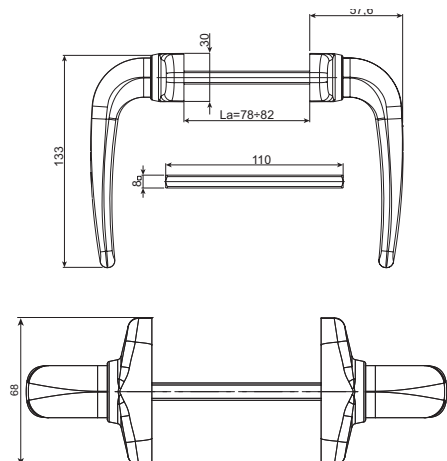
Нажимные гарнитуры раздельные Prima PLUS



Основные характеристики:

- Крепление на саморезах;
- Материал исполнения ручки и накладки - алюминий;
- Толщина профиля - 80 мм;
- Ручка подпружиненная;
- Произведено в **Италии**.

Название	Артикул	Цвет
Ручка Prima Plus двусторонняя	GIE2792.02	неокрашенный



Нажимные гарнитуры раздельные из нержавеющей стали



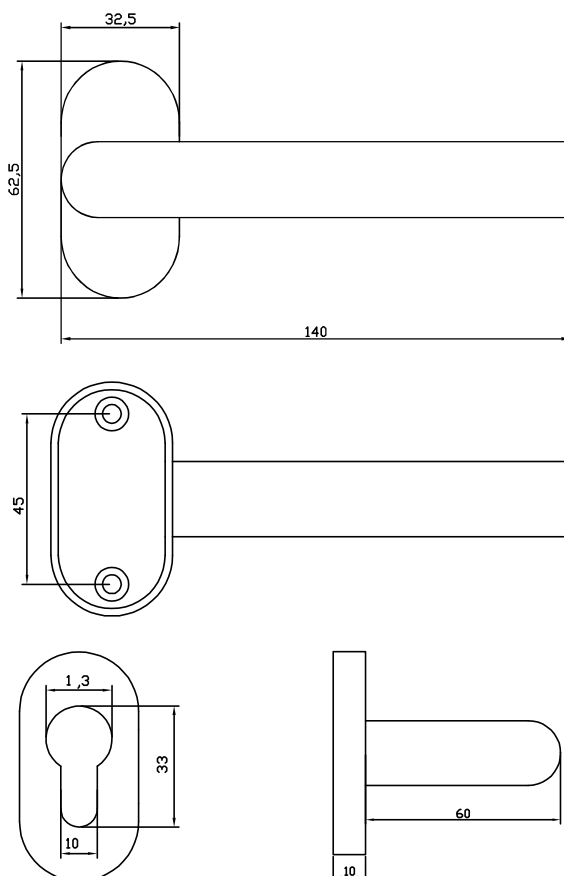
НОВИНКА



Основные характеристики:

- Двусторонний вариант;
- Материал исполнения ручки и накладки;
- Нержавеющая сталь **AISI 304**;
- Толщина профиля до 80 мм;
- Штифт 8 мм;
- Длина штифта до 125 мм;
- Крепление на самонарезных винтах. Поставляется в комплекте 4 винта 2,5 мм;
- Ручка подпружиненная;
- Крепёжный винт шестигранник с обеих сторон;
- Накладка под профильный цилиндр поставляется отдельно.

Название	Артикул	Возможность применения с многозапорным замком	Рис.
Нажимной гарнитур	ELM5125	нет	1
Нажимной гарнитур овальный	ELM5132.INOX	да	1
Нажимной гарнитур прямоугольный	ELM5133.INOX	да	2
Накладки на профильный цилиндр, 2 шт.	ELM5126	да	1, 2



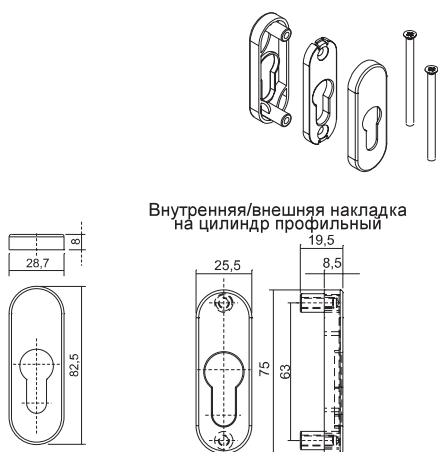
Накладка на профильный цилиндр для механизма GHIBO OUT KEY



Основные характеристики:

- Односторонний (внутренняя накладка) вариант;
- Двусторонний вариант (внутренняя/внешняя накладка). Внешнюю часть пластины невозможно снять, если не выкрутить винты с внутренней стороны балконной двери;
- совместимо с механизмами с монтажным межосевым расстоянием 63 мм, например, серия GHIBO OUT KEY;
- произведено в **Италии**.

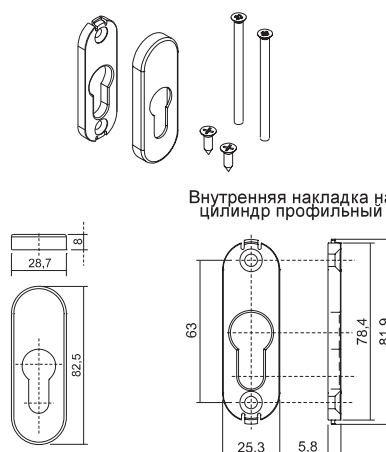
Название	Артикул	Цвет
Накладка односторонняя на профильный цилиндр для механизма GHIBO OUT KEY	GIE4096.02	неокрашенный
Накладка двусторонняя на профильный цилиндр для механизма GHIBO OUT KEY	GIE4095.02	неокрашенный



Внутренняя/внешняя накладка на цилиндр профильный

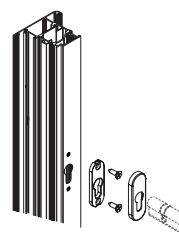
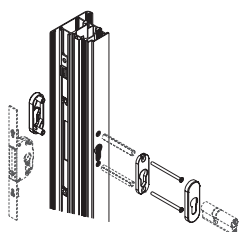


Внутренняя накладка на цилиндр профильный



Внутренняя накладка на цилиндр профильный

Последовательность монтажа Арт. 04096



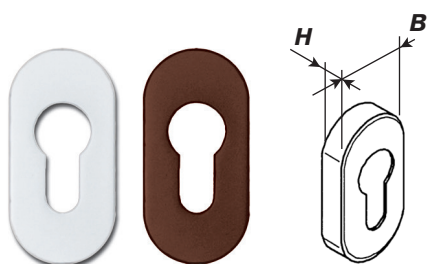
Накладка на профильный цилиндр Flora

Комплект накладок на личинку (2 шт. с саморезами)



Название	Артикул	Цвет
Накладка на профильный цилиндр Flora	GIE1382.02	неокрашенный

Накладки на профильный цилиндр овалыные



Заказной артикул	Материал	В	Н	Цвет
HRM0063.07	Алюминий	30	10	белый (RAL 9016)
HRM0063.25	Алюминий	30	10	хром матовый
ELM1234.07	Пластик	33,5	7	белый (RAL 9016)
ELM1234.05	Пластик	33,5	7	коричневый (RAL 8019)
SIA0004.05	Пластик	30	10	коричневый (RAL 8019)
SIA0004.07	Пластик	30	10	белый (RAL 9016)

Накладки алюминиевые на профильный цилиндр прямоугольные



Заказной артикул	Материал	В	Н	Цвет
HRM0053.05/ MAX0060.05	Алюминий	30/32	10	коричневый (RAL 8019)
HRM0053.07/ MAX0060.07	Алюминий	30/32	10	белый (RAL 9016)
HRM0054.25/ MAX0060.01	Алюминий	30/32	10	хром матовый
MAX0060	Алюминий	32	10	некрашенный

Накладки круглые на профильный цилиндр



Заказной артикул	Материал	В	Н	Цвет
SIA0005.07	Пластик	50	10	белый (RAL 9016)
SIA0005.05	Пластик	50	10	коричневый (RAL 8019)

Общие указания по эксплуатации нажимных гарнитуров

<p>Эксплуатировать ручку только в правильном направлении. Макс. нагрузка на ручку не должна превышать 150Н. Открывать замок только подходящим к нему ключом, не используя посторонние предметы</p>	<p>Не использовать ручку для переноски двери</p>	<p>Не поворачивать ключ и ручку одновременно</p>	<p>Не прилагать силу при установке штифта ручки</p>

ПЕТЛИ



Содержание

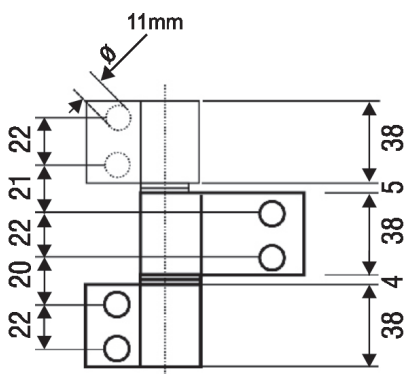
Петли GIESSE	78
Петли Dr-Hahn	85
Петли ELEMENTIS	88
Оборудование	89

Петля DOMINA CLASSIC для компланарных дверей



Основные характеристики:

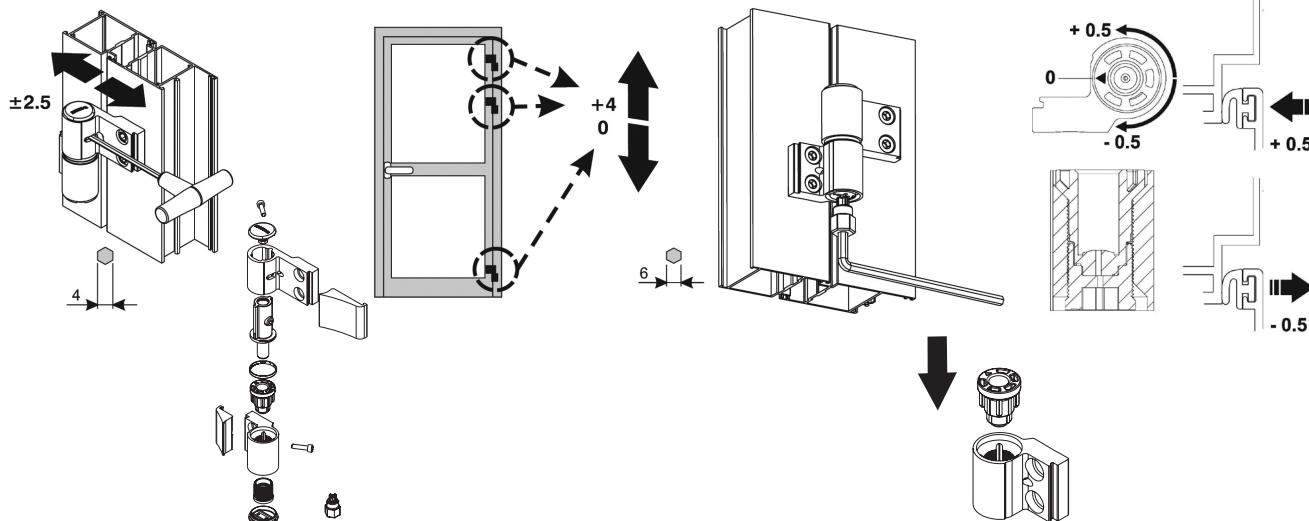
- **максимальная нагрузка:**
 - 2-секционные петли: 2 петли до 120 кг, 3 петли до 140 кг;
 - 3-секционные петли: 2 петли до 160 кг, 3 петли до 180 кг;
- **3D регулировки;**
- **коррозионная устойчивость** не менее 240 ч в соляном тумане;
- **износостойкость** не менее 1 000 000 циклов;
- **габариты двери:** ширина до 2000 мм, высота до 4000 мм;
- **противовзломность:**
 - SKG** - 2 петли;
 - SKG*** - 3 петли;
- **материалы:**
 - тело петли - экструдированный алюминий;
 - ось вращения – нержавеющая сталь;
 - картридж створочной части - Zamak;
 - картридж рамной части выполнен из ПОЛИАЦЕТАЛЬ (используется в деталях, требующих высокой жесткости, низкого трения и превосходной стабильности размеров. Стоек к ударным нагрузкам, органическим растворителям и маслам, хорошо поддается обработке);



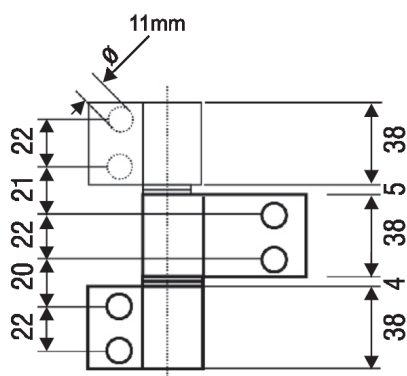
Артикул	Количество секций	Межосевое расстояние, мм	Цвет
GIE0650.01	2	62,5	серебро анодир.
GIE0650.02	2	62,5	неокрашенный
GIE0650.03	2	62,5	серебро RAL9006
GIE0650.05	2	62,5	коричневый RAL8019
GIE0650.06	2	62,5	черный RAL9005
GIE0650.07	2	62,5	белый RAL9010
GIE0650.46	2	62,5	коричневый RAL8017
GIE0654.01	2	92	серебро анодир.
GIE0654.07	2	92	белый RAL9010
GIE0660.01	3	62,5	серебро анодир.
GIE0660.02	3	62,5	неокрашенный
GIE0660.05	3	62,5	коричневый RAL8019
GIE0660.06	3	62,5	черный RAL9005
GIE0660.07	3	62,5	белый RAL9010

Регулировка в трех плоскостях

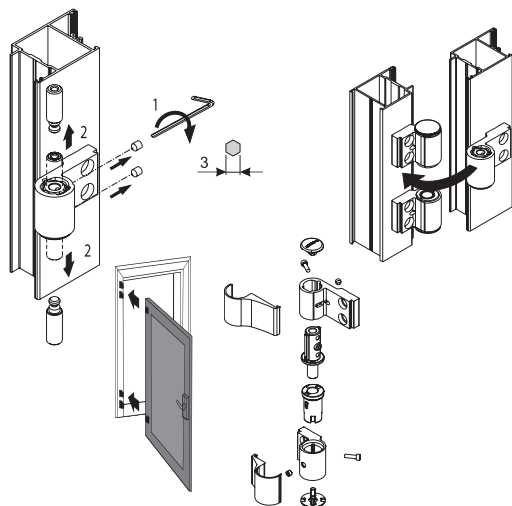
Возможна поставка петель, окрашенных в цвет согласно шкале RAL.



Петля DOMINA HP NEW для компланарных дверей



Возможность снятия створки с петель без демонтажа 3-й части петли



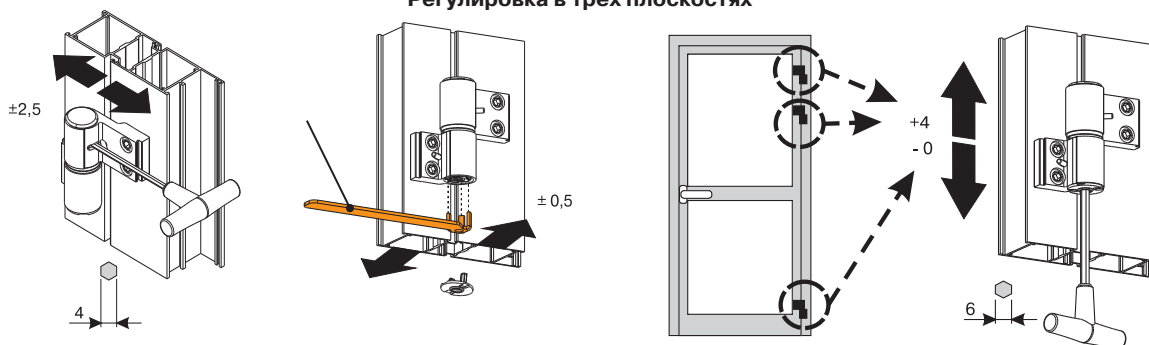
Основные характеристики:

- **максимальная нагрузка:**
 - 2-секционные петли: 2 петли до 160 кг, 3 петли до 180 кг;
 - 3-секционные петли: 2 петли до 180 кг, 3 петли до 200 кг;
- **3D регулировки;**
- **коррозионная устойчивость** не менее 240 ч в соляном тумане;
- **износостойкость:**
 - 2-секционные петли не менее 1 000 000 циклов;
 - 3-секционные петли не менее 2 000 000 циклов;
- **габариты двери:** ширина до 2000 мм, высота до 4000 мм;
- сертифицирована для применения на **противопожарных дверях;**
- **противовзломность:**
 - SKG** - 2 петли;
 - SKG*** - 3 петли;
- **материалы:**
 - тело петли - экструдированный алюминий;
 - ось вращения – нержавеющая сталь;
 - картридж створочной части - Zamak;
 - картридж рамной части - Zamak;
 - пара трения нержавеющая сталь и ПОЛИАЦЕТАЛЬ (используется в деталях, требующих высокой жесткости, низкого трения и превосходной стабильности размеров. Стоек к ударным нагрузкам, органическим растворителям и маслам, хорошо поддается обработке);
- страна происхождения **Италия.**

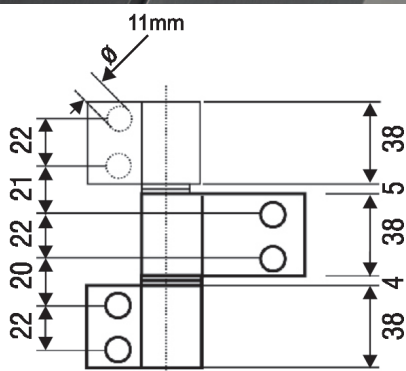
Артикул	Количество секций	Межосевое расстояние, мм	Цвет
GIE0700.01	2	62,5	серебро анодир.
GIE0700.02	2	62,5	неокрашенный
GIE0700.03	2	62,5	серебро RAL9006
GIE0700.05	2	62,5	коричневый RAL8019
GIE0700.06	2	62,5	черный RAL9005
GIE0700.07	2	62,5	белый RAL9010
GIE0700.46	2	62,5	коричневый RAL8017
GIE0704.01	3	62,5	серебро анодир.
GIE0704.02	3	62,5	неокрашенный
GIE0704.07	3	62,5	белый RAL9010
GIE0704.46	3	62,5	коричневый RAL8017
GIE0705.01	2	92	серебро анодир.
GIE0705.02	2	92	неокрашенный
GIE0705.07	2	92	белый RAL9010
GIE0705.46	2	92	коричневый RAL8017

Возможна поставка петель, окрашенных в цвет согласно шкале RAL

Регулировка в трех плоскостях



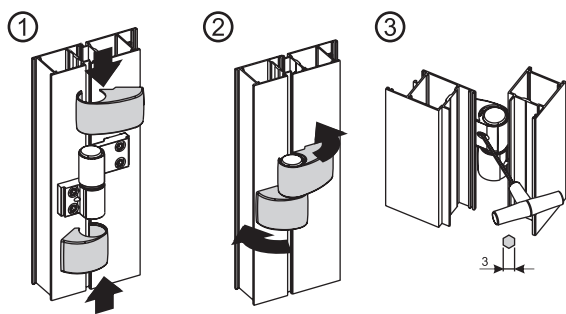
Петля DOMINA HP NEW COVER для компланарных дверей

Возможность снятия створки с петель без демонтажа 3-й части петли



Крышки изготовлены из алюминиевого сплава ZAMAK



Основные характеристики:

- **максимальная нагрузка:**
 - 2-секционные петли: 2 петли до 160 кг, 3 петли до 180 кг;
 - 3-секционные петли: 2 петли до 180 кг, 3 петли до 200 кг;
- **3D регулировки;**
- **коррозионная устойчивость** не менее 240 ч в соляном тумане;
- **износостойкость:**
 - 2-секционные петли не менее 1 000 000 циклов;
 - 3-секционные петли не менее 2 000 000 циклов;
- **габариты двери:** ширина до 2000 мм, высота до 4000 мм;
- сертифицирована для применения на **противопожарных дверях;**
- **противовзломность:**
 - SKG** - 2 петли;
 - SKG*** - 3 петли;
- **материалы:**
 - тело петли - экструдированный алюминий;
 - ось вращения – нержавеющая сталь;
 - картридж створочной части - Zamak;
 - картридж рамной части - Zamak;
 - пара трения нержавеющая сталь и ПОЛИАЦЕТАЛЬ (используется в деталях, требующих высокой жесткости, низкого трения и превосходной стабильности размеров. Стоек к ударным нагрузкам, органическим растворителям и маслам, хорошо поддается обработке);
- страна происхождения **Италия.**

Domina HP New Cover

Артикул	Кол-во секций	Межосевое расстояние, мм	Цвет
GIE0701	2	62,5	черный
GIE0706	2	92	черный
GIE0708	3	62,5	черный

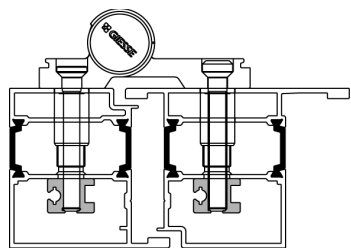
Крышки для Domina HP New Cover

Артикул	Кол-во секций	Межосевое расстояние, мм	Цвет
GIE0602.01	2	62,5	серебро
GIE0602.02	2	62,5	неокрашенный
GIE0602.05	2	62,5	коричневый RAL8019
GIE0602.06	2	62,5	черный RAL9005
GIE0602.07	2	62,5	белый RAL9010
GIE0607.01	2	92	серебро
GIE0607.02	2	92	неокрашенный
GIE0607.07	2	92	белый RAL9010
GIE0609.02	3	62,5	неокрашенный
GIE0609.07	3	62,5	белый RAL9010

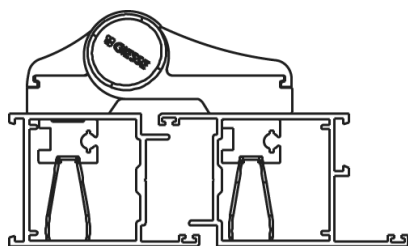
Возможна поставка петель, окрашенных в цвет согласно шкале RAL

Крепление

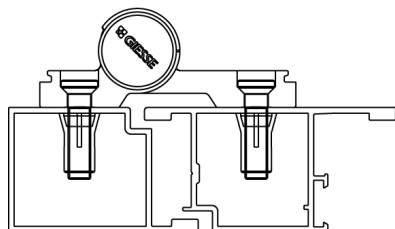
Стандартное крепление (закладные)

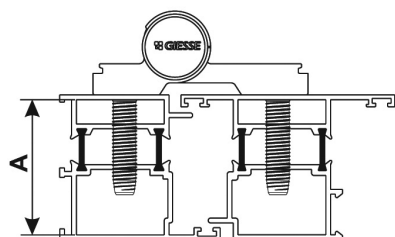
Стандартное крепление
Профиль с терморазрывом



Стандартное крепление
Профиль без терморазрыва



Быстрое крепление
Клиновой анкер
Профиль без терморазрыва



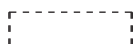
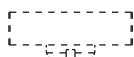
Быстрое крепление
Ввертный анкер
Профиль с терморазрывом

Артикул	Название
GIE0652	Закладная к 2-секционной петле
GIE0660	Закладная к 3-секционной петле
GIE0716	Втулка дистанционная 18,5–29 мм
GIE0715	Втулка дистанционная 29–50 мм
ELM5124	Втулка дистанционная 29–50 мм
GIE0712	Клиновой анкер для профилей без терморазрыва
GIE5300	Ввертный анкер 12×55 мм
GIE5301	Ввертный анкер 12×65 мм
GIE5302	Ввертный анкер 12×75 мм

Подкладки под петли для некомпланарных дверей

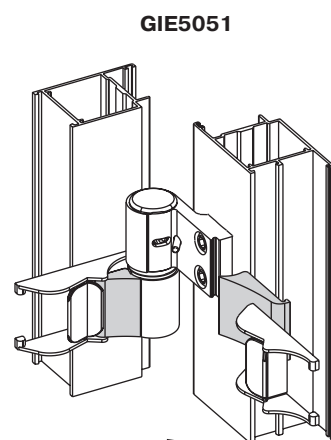
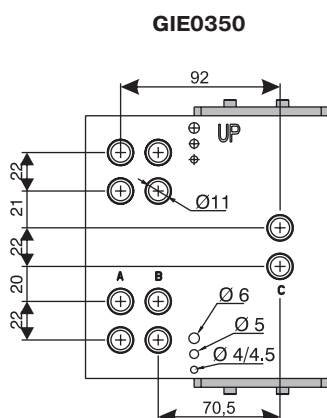
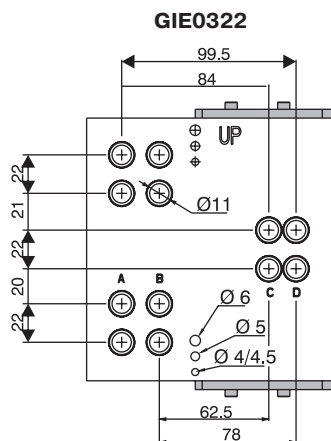


Артикул	Название	Цвет	
GIE0661.02	Подкладка под некомпланарную петлю, 8 мм, под закладную и клиновой анкер	серебро анодированное	
GIE0661.05	Подкладка под некомпланарную петлю, 8 мм, под закладную и клиновой анкер	коричневый RAL8019	
GIE0661.07	Подкладка под некомпланарную петлю, 8 мм, под закладную и клиновой анкер	белый RAL9010	
GIE0662.01	Подкладка под некомпланарную петлю, 8 мм, под свертный анкер	серебро анодированное	
GIE0662.07	Подкладка под некомпланарную петлю, 8 мм, под свертный анкер	белый RAL9010	
GIE0653	Закладная к петле DOMINA HP 2-секционной для некомпланарных дверей		

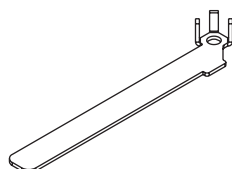


Инструменты и приспособления

Артикул	Название
GIE0322	Шаблон для петель DOMINA м/о 62,5 мм
GIE0350	Шаблон для петель DOMINA, м/о 92 мм
GIE0356	Ключ регулировочный для петель DOMINA
GIE0057	Сверло ступенчатое 11–15 мм
GIE4653	Ключ для вытягивания штифтов из 3-секционных петель DOMINA
GIE5051	Фиксатор крышек для петель DOMINA Classic
GIE4684	Комплект декоративных крышек для петли DOMINA HP, крышки, 2 винта
GIE3770C.02	Крышка декоративная для петли DOMINA HP 20.5, неокрашенная, C3770725
GIE3772C.02	Крышка декоративная для петли DOMINA HP 42, неокрашенная, C3772725
GIE2709C	Декоративная крышка для петли DOMINA CLASSIC



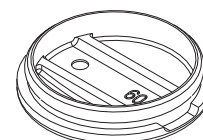
GIE0356



GIE4684



GIE2709C



Рекомендуемый подбор петель DOMINA CLASSIC



		120 кг	140 кг	120 кг
		80 кг	100 кг	80 кг
		120 кг	140 кг	120 кг
		80 кг	100 кг	80 кг
		100 кг	120 кг	100 кг
		80 кг	100 кг	80 кг
		160 кг	180 кг	145 кг
		100 кг	120 кг	95 кг
		160 кг	180 кг	145 кг
		100 кг	120 кг	95 кг
		120 кг	140 кг	120 кг
		80 кг	100 кг	80 кг

Рекомендуемый подбор петель DOMINA HP



		160 кг	180 кг	160 кг
		100 кг	120 кг	100 кг
		160 кг	180 кг	160 кг
		100 кг	120 кг	100 кг
		120 кг	140 кг	120 кг
		100 кг	120 кг	100 кг
		180 кг	200 кг	165 кг
		120 кг	140 кг	115 кг
		180 кг	200 кг	165 кг
		120 кг	140 кг	115 кг
		140 кг	160 кг	130 кг
		100 кг	120 кг	100 кг

Петля VL-Band AL



Основные характеристики:

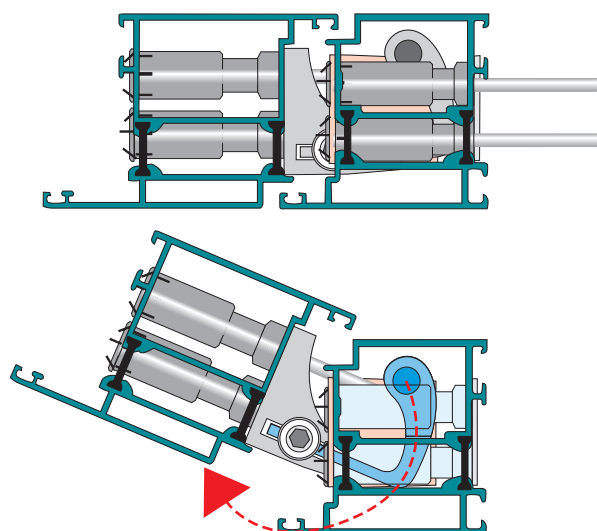
- скрытая петля;
- профилезависимая;
- для установки шаблон не требуется.
- обязательно применение ограничителя (стопора).
Рекомендуется устанавливать на расстоянии примерно 2/3 ширины створки от оси петель;
- страна происхождения **Германия**.

Максимальная нагрузка:

- до 120 кг с двумя петлями.

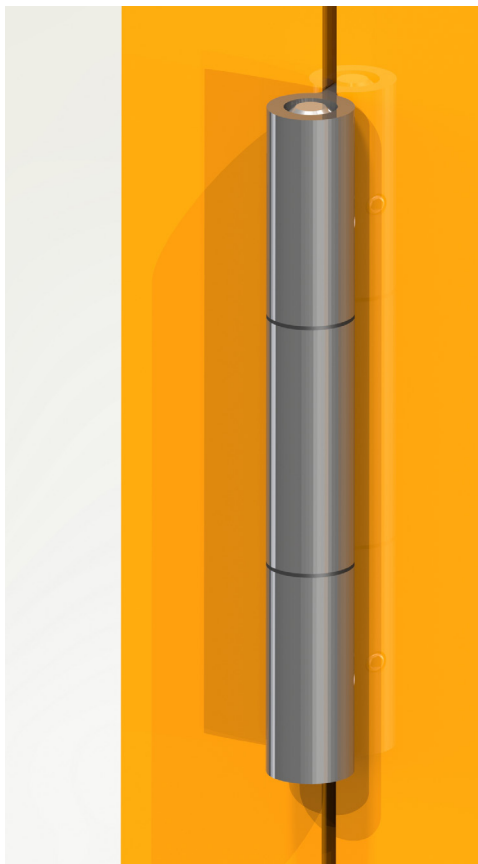
Регулировки:

- по горизонтали ± 2 ;
- по вертикали ± 3 .



Профиль	Серия	Артикул петли	Подкладка 1 мм, шт	Подкладка 2 мм, шт
			DRH0202	DRH0203
Alumark	S70	DRH0110		1
Alutech	W62	DRH0113		
Alutech	W72	DRH0113		
AGS/Ponzio/NewTec	68/NT68	DRH0201		3
Tatprof	TAT65	DRH0201	3	1
Inicial	IW70	DRH0201	3	1
Sial	KPT74	DRH0099		1

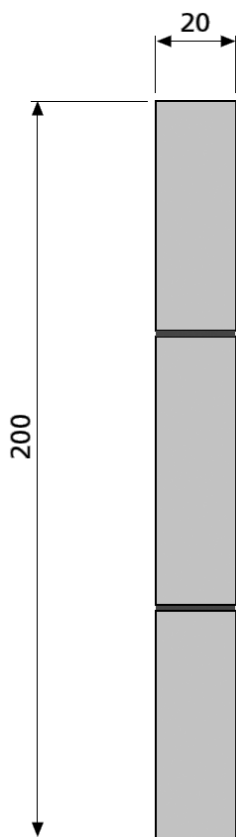
Петля Rollenband AT



Основные характеристики:

- **максимальная нагрузка:**
 - 2 петли до 160 кг, 3 петли до 180 кг;
- **регулировки:**
 - по горизонтали +/- 1,5 мм;
 - по вертикали +/- 3 мм;
 - по прижиму +/- 0,3мм.
- **быстрый монтаж** самонарезаемыми винтами без крепежных пластин;
- **износостойкость** не менее 200 000 циклов;
- **профилезависимая;**
- для установки **обязательно применение шаблона;**
- страна происхождения **Германия.**

профиль	серия	неокрашенная	анодир. EV1	шаблон
	S70	DRH0208.00	DRH0208.02	DRH0208



Петля Rollenband NG



Основные характеристики:

- профилезависимая;
- крепление на закладные пластины с элементом регулировки по горизонтали;
- для установки обязательно применение шаблона.

Максимальная нагрузка:

до 120 кг с двумя петлями.

Регулировки:

- по горизонтали $\pm 1,5$;
- по вертикали $\pm 2,5$.

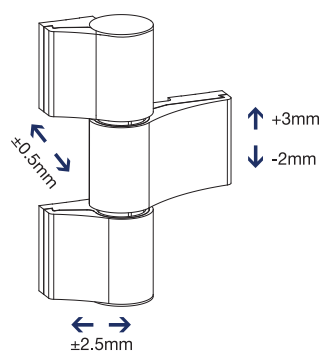
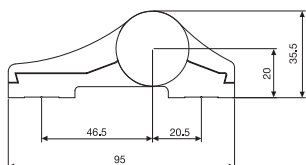
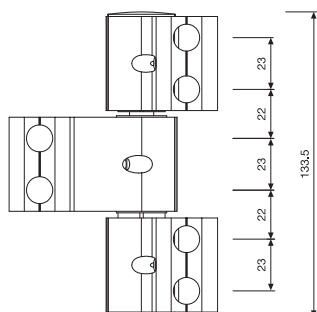
Профиль	Серия	Неокрашенная	Анодированная EV1	Белая RAL9016	Шаблон
Alumark	S70	DRH0111.00	DRH0111.02	DRH0111.07	DRH0111-2
Alutech	W62	DRH0112.00	DRH0112.02	DRH0112.07	DRH0204
Alutech	W72	DRH0204.00	DRH0204.02	DRH0204.07	DRH0204
Sial	KPT74	DRH0120.00	DRH0120.02	DRH0120.07	DRH0120
Realit	RW64	DRH0121.00	DRH0121.02	DRH0121.07	DRH0121
Realit	RW71	DRH0122.00	DRH0122.02	DRH0122.07	DRH0121

Петля ELEMENTIS для компланарных дверей



Основные характеристики:

- **максимальная нагрузка:**
 - 2-секционные петли: 2 петли до 120 кг, 3 петли до 160 кг;
 - 3-секционные петли: 2 петли до 160 кг, 3 петли до 210 кг, 4 петли до 240 кг;
- **3D регулировки;**
- ось петли **с подшипником;**
- **износостойкость** не менее 200 000 циклов;
- **крепеж в комплекте;**
- страна происхождения **Китай.**

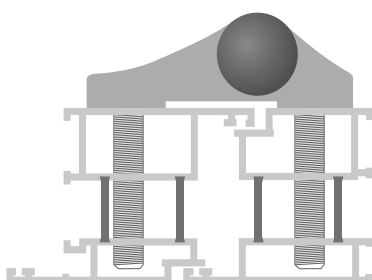


Артикул	Количество секций	Цвет	Крепление в комплекте
ELM6353.02	2	неокрашенный	закладная пластина
ELM6353.03	2	серебро RAL9006	закладная пластина
ELM6353.07	2	белый RAL9016	закладная пластина
ELM6353.46	2	коричневый RAL8017	закладная пластина
ELM6354.02	2	неокрашенный	анкер ввёртный
ELM6354.03	2	серебро RAL9006	анкер ввёртный
ELM6354.07	2	белый RAL9016	анкер ввёртный
ELM6354.46	2	коричневый RAL8017	анкер ввёртный
ELM6371.02	3	неокрашенный	закладная пластина
ELM6371.03	3	серебро RAL9006	закладная пластина
ELM6371.07	3	белый RAL9016	закладная пластина
ELM6371.46	3	коричневый RAL8017	закладная пластина
ELM6372.02	3	неокрашенный	анкер ввёртный
ELM6372.03	3	серебро RAL9006	анкер ввёртный
ELM6372.07	3	белый RAL9016	анкер ввёртный
ELM6372.46	3	коричневый RAL8017	анкер ввёртный

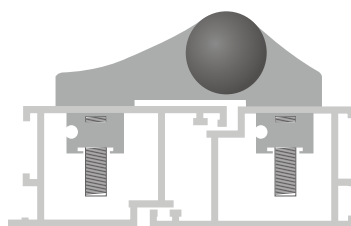
Возможна поставка петель, окрашенных в цвет согласно шкале RAL

Дополнительные элементы

Артикул	Название
ELM6353	шаблон
ELM6354	анкер ввёртный A12*60 мм
ELM6355	закладная пластина к 2-секц. петле
ELM6356	закладная пластина к 3-секц. петле



Быстрое крепление
Ввертный анкер
Профиль с терморазрывом



Стандартное крепление
Профиль без терморазрыва

Машина FMR-01 для сверления отверстий под петли DOMINA

Сверлильная машина предназначена для сверления отверстий в экструдированных алюминиевых профилях под установку петель GIESSE серии DOMINA всех типоразмеров.

Производит одновременное сверление рамы и створки, за одну операцию сверлятся отверстия под 1-, 2- или 3-секционную петлю.

ВНИМАНИЕ: В комплект машины НЕ ВКЛЮЧЕН комплект фрез.



Фреза многоступенчатая 7/11 мм предназначена для сверления отверстий 11 мм, под установку креплений RAPID (ввертный анкер или клиновой анкер) или стандартного крепления в системах без терморазрыва.

Фреза многоступенчатая 7/11/15мм предназначена для сверления отверстий 15 мм, под установку дистанционных втулок стандартного крепления в профильных системах с терморазрывом и отверстий 11 мм в системах без терморазрыва.

Артикул	Название
GIE0506	Машина сверлильная FMR-01
GIE0507	Комплект рольганд с линейкой и упорами для FMR-01
GIE0508	Станина к FMR-01
GIE4703	Фреза многоступенчатая 7/11 мм для FMR-01
GIE0639	Фреза многоступенчатая 7/11/15 мм для FMR-01
GIE5200	Ремень к станку сверлильному
GIE5710510	Переходник для сверла ступенчатого

ШПИНГАЛЕТЫ

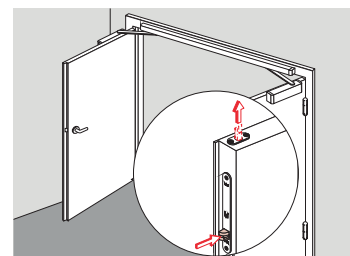
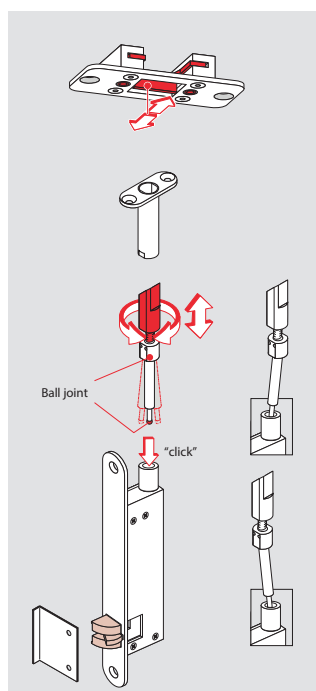


Автоматический шпингалет HZ



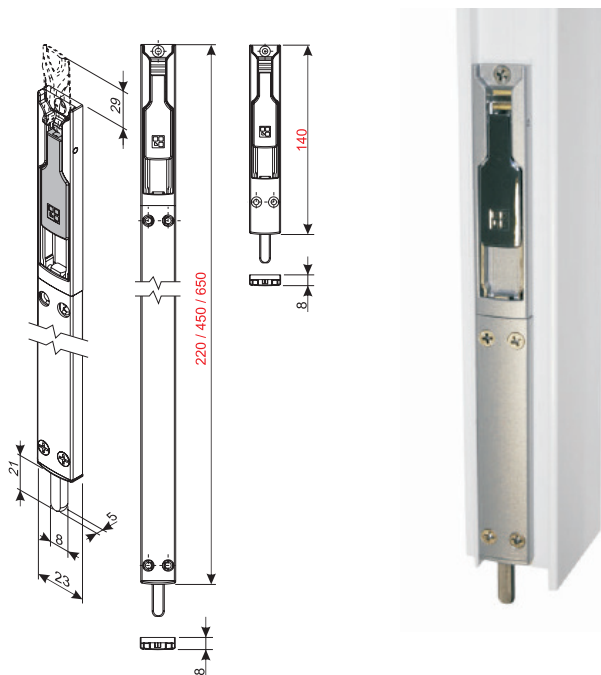

Основные характеристики:

- Решение для двустворчатых дверей;
- Подходит для огнестойких и дымоустойчивых дверей;
- Обеспечивает автоматическое запирание и открывание створки двери;
- **Принцип действия** - активная створка двери открывается при помощи элемента управления замка, при этом пассивная створка двери открывается одновременно;
- Страна происхождения - **Германия**.

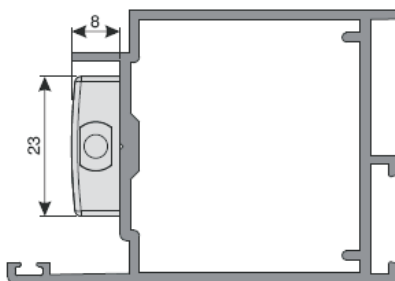


Артикул	Штульп, мм	Дорнмасс, мм	Установка
DOR3000	22	35	Левая верхняя правая нижняя
DOR3001	22	35	Правая верхняя левая нижняя
DOR3002	24	35	Левая верхняя правая нижняя
DOR3003	24	35	Правая верхняя левая нижняя

Накладной шпингалет МАУА



Артикул	Длина, мм	Цвет
GIE0615.01	140	серебр.
GIE0615.07	140	белый RAL 9010
GIE0616.01	220	серебр.
GIE0616.03	220	серебр. RAL9006
GIE0616.05	220	корич. RAL8019
GIE0616.06	220	черный RAL 9005
GIE0616.07	220	белый RAL 9010

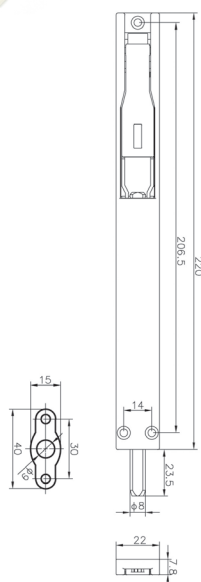


Накладной шпингалет



В комплект входят:

- шпингалет;
- ответная планка;
- 2 самореза.




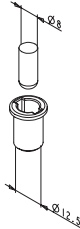

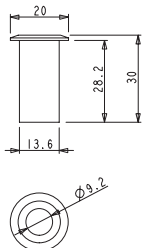

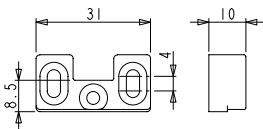

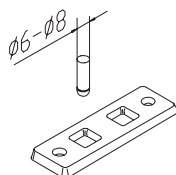
Артикул	Длина, мм	Цвет
ELM6324.03	220	серебр. RAL9006
ELM6324.06	220	черный RAL 9005
ELM6324.07	220	белый RAL 9016
ELM0434.01	220	серебр. RAL9006
ELM0434.06	220	черный RAL 9005
ELM0434.07	220	белый RAL 9016

Врезной шпингалет PESOS




Артикул	Название	Цвет
GIE0111	Шпингалет	черный
GIE4711	Ригель	–
GIE0304	Направляющая	–
GIE0140.01	Накладка декоративная	серебро анодированное
GIE0141.05	Накладка декоративная	коричневый RAL8019
GIE0142.07	Накладка декоративная	белый RAL9016

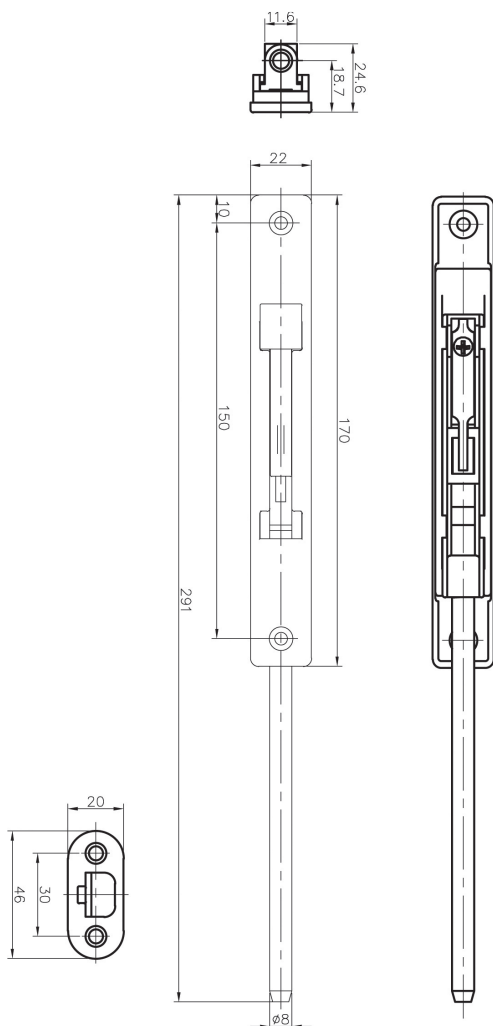


Артикул	Название	Рисунок	Чертеж
GIE0200TP	Планка ответная шпингалета в пол, с подпружиненной крышкой		
GIE0248	Планка ответная шпингалета в пол		
GIE0200	Планка ответная шпингалета на пол (подцокольная)		
GIE0039	Планка ответная шпингалета универсальная		

Врезной шпингалет



Артикул	Цвет
ELM0451	черный RAL9005
ELM0451.07	белый RAL9016



СТАЦИОНАРНЫЕ РУЧКИ



Ручка прямая со смещением двухсторонняя



Рис. 1

Рис. 2

Основные характеристики:

- Материал — **нержавеющая сталь AISI 304**;
- Форма ручки **прямая со смещением**;
- Толщина двери **до 102 мм**;
- **Двухсторонняя**;
- Страна происхождения **Польша**.

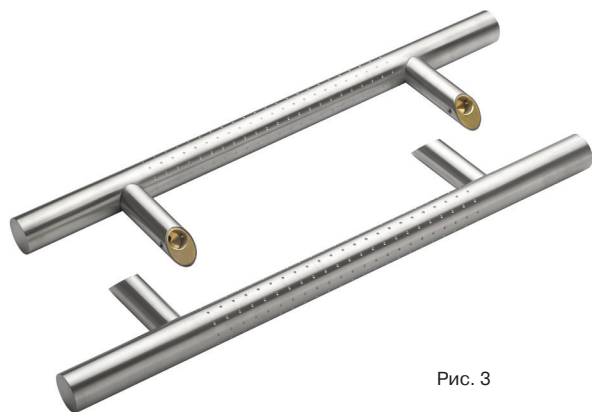
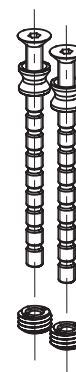
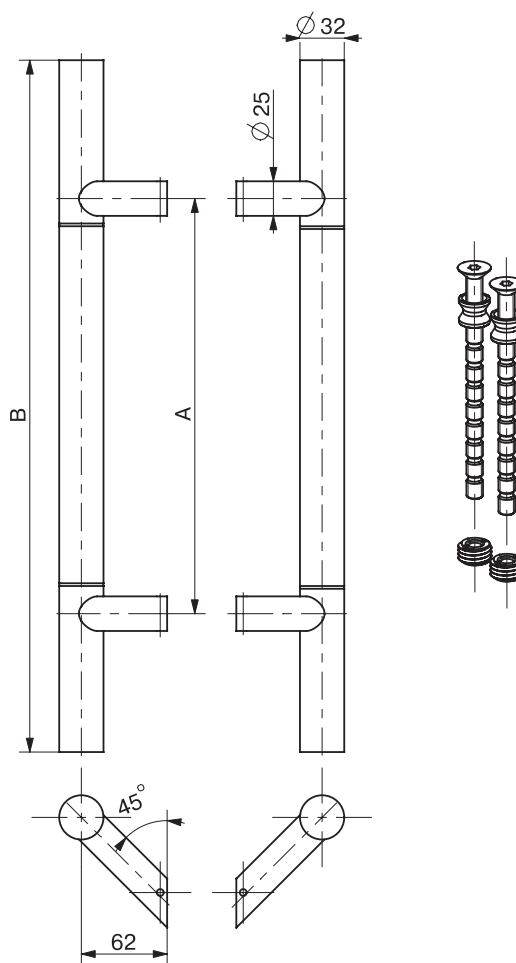


Рис. 3



Матовая / глянец (Рис. 2)	Матовая с перфорацией (Рис. 3)	Матовая без перфорации (Рис. 1)	Диаметр ручки, мм	Длина ручки (В), мм	Межосевое расстояние (А), мм	Крепеж
MED0001	MED0001P	MED0001S	32	500	300	в комплекте
по запросу	по запросу	MED0009S	32	600	400	в комплекте
MED0002	MED0002P	MED0002S	32	650	450	в комплекте
MED0003	MED0003P	MED0003S	32	800	600	в комплекте
по запросу	по запросу	MED0006S	32	1000	800	в комплекте
по запросу	по запросу	MED0007S	32	1200	1000	в комплекте
MED0004	MED0004P	MED0004S	32	1400	1200	в комплекте
по запросу	MED0008P	MED0008S	32	1600	1200	в комплекте
по запросу	MED0005P	MED0005S	32	1800	1300	в комплекте

Ручка прямая со смещением односторонняя



Рис. 1



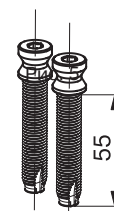
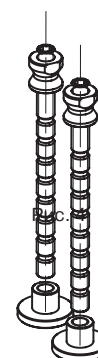
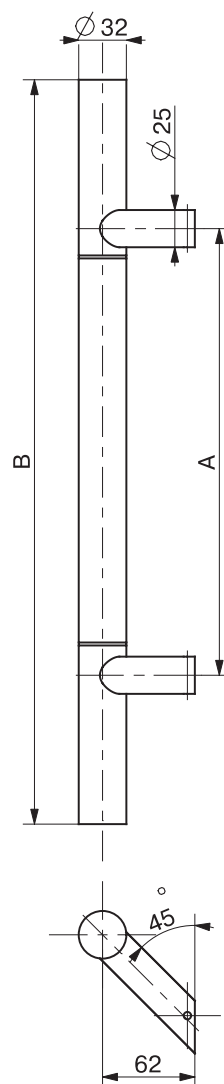
Рис. 2



Рис. 3

Основные характеристики:

- Материал — **нержавеющая сталь AISI 304**;
- Форма ручки **прямая со смещением**;
- Толщина двери **до 102 мм**;
- **Односторонняя**;
- Страна происхождения **Польша**.



Матовая / глянцевая (Рис. 2)	Матовая с перфорацией (Рис. 3)	Матовая без перфорации (Рис. 1)	Диаметр ручки, мм	Длина ручки (В), мм	Межосевое расстояние (А), мм	Крепеж под профиль без терморазрыва (Рис. 4)	Крепеж под профиль с терморазрывом (Рис. 5)
MED0001-1	MED0001P-1	MED0001S-1	32	500	300	MED0007-1	MED0006-1
MED0002-1	MED0002P-1	MED0002S-1	32	650	450	MED0007-1	MED0006-1
MED0003-1	MED0003P-1	MED0003S-1	32	800	600	MED0007-1	MED0006-1
MED0004-1	MED0004P-1	MED0004S-1	32	1400	1200	MED0007-1	MED0006-1
по запросу	по запросу	MED0005S-1	32	1800	1300	MED0007-1	MED0006-1

Ручка прямая со смещением двухсторонняя

НОВИНКА

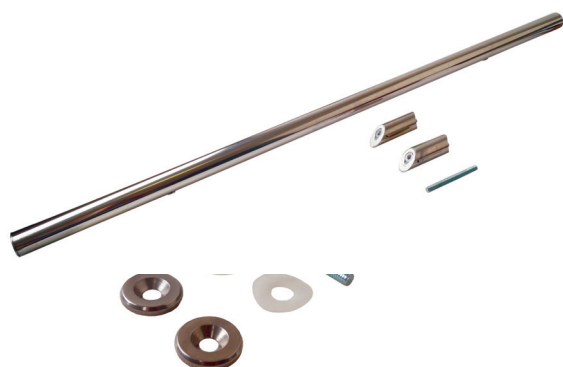

Основные характеристики:

- Форма ручки **прямая со смещением**;
- **Двухсторонняя**;
- Межосевое расстояние регулируемое;
- **Крепеж в комплекте**;
- Материалы:
 - труба **нержавеющая сталь AISI 304**;
 - кронштейны алюминий, крашенный порошковой краской или «неокрашенный» под покраску, алюминий полированный.
- Возможна поставка ручек с кронштейнами, окрашенными в цвет согласно шкале RAL;
- Страна происхождения **Украина**.

Артикул	Длина ручки (В), мм	Диаметр ручки, мм	Цвет кронштейнов	Рис.	Кол во кронштейнов, шт.
ELM6343.02	500	32	неокрашенный	1	4
ELM0550.66	500	32	серебро гляnc.	2	4
ELM6343.07	500	32	белый RAL9016	3	4
ELM6343.03	500	32	серебро RAL9006	4	4
ELM6343.46	500	32	корич. RAL8017	5	4
ELM6344.02	1000	32	неокрашенный	1	4
ELM0552.66	1000	32	серебро гляnc.	2	4
ELM6344.07	1000	32	белый RAL9016	3	4
ELM6344.03	1000	32	серебро RAL9006	4	4
ELM6344.46	1000	32	корич. RAL8017	5	4
ELM6345.02	1500	32	неокрашенный	1	6
ELM6345.07	1500	32	белый RAL9016	3	6
ELM6345.03	1500	32	серебро RAL9006	4	6
ELM6345.46	1500	32	корич. RAL8017	5	6
ELM6346.02	1800	32	неокрашенный	1	6
ELM0551.66	1800	32	серебро гляnc.	2	6
ELM6346.07	1800	32	белый RAL9016	3	6
ELM6346.03	1800	32	серебро RAL9006	4	6
ELM6346.46	1800	32	корич. RAL8017	5	6

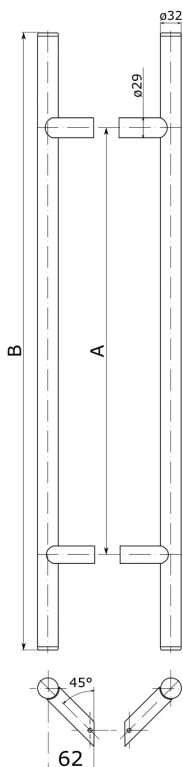


Ручка прямая со смещением двухсторонняя



Основные характеристики:

- Форма ручки **прямая со смещением**;
- Толщина двери **до 62 мм**;
- **Односторонняя** требует дополнительного крепежа ИТМ0400. Для двустороннего варианта нужно выписывать 2 шт каждого артикула ручки;
- Материал — **нержавеющая сталь AISI 304**;
- Страна происхождения **Россия**.



Артикул		Диаметр ручки, мм	Длина ручки (B), мм	Межосевое расстояние (A), мм	Крепеж под односторонний вариант
Шлифованная	Полированная				
ИТМ0424	ИТМ0424P	32	800	600	ИТМ0400
ИТМ0425	ИТМ0425P	32	1000	600	ИТМ0400
ИТМ0426	ИТМ0426P	32	1200	900	ИТМ0400
ИТМ0427	ИТМ0427P	32	1400	900	ИТМ0400
ИТМ0428-3	по запросу	32	1600	700/700	ИТМ0400
ИТМ0429	ИТМ0429P	32	1800	1200	ИТМ0400
ИТМ0429-3	по запросу	32	1800	800/800	ИТМ0400
ИТМ0430	по запросу	32	2000	1400	ИТМ0400
ИТМ0430-3	по запросу	32	2000	900/900	ИТМ0400

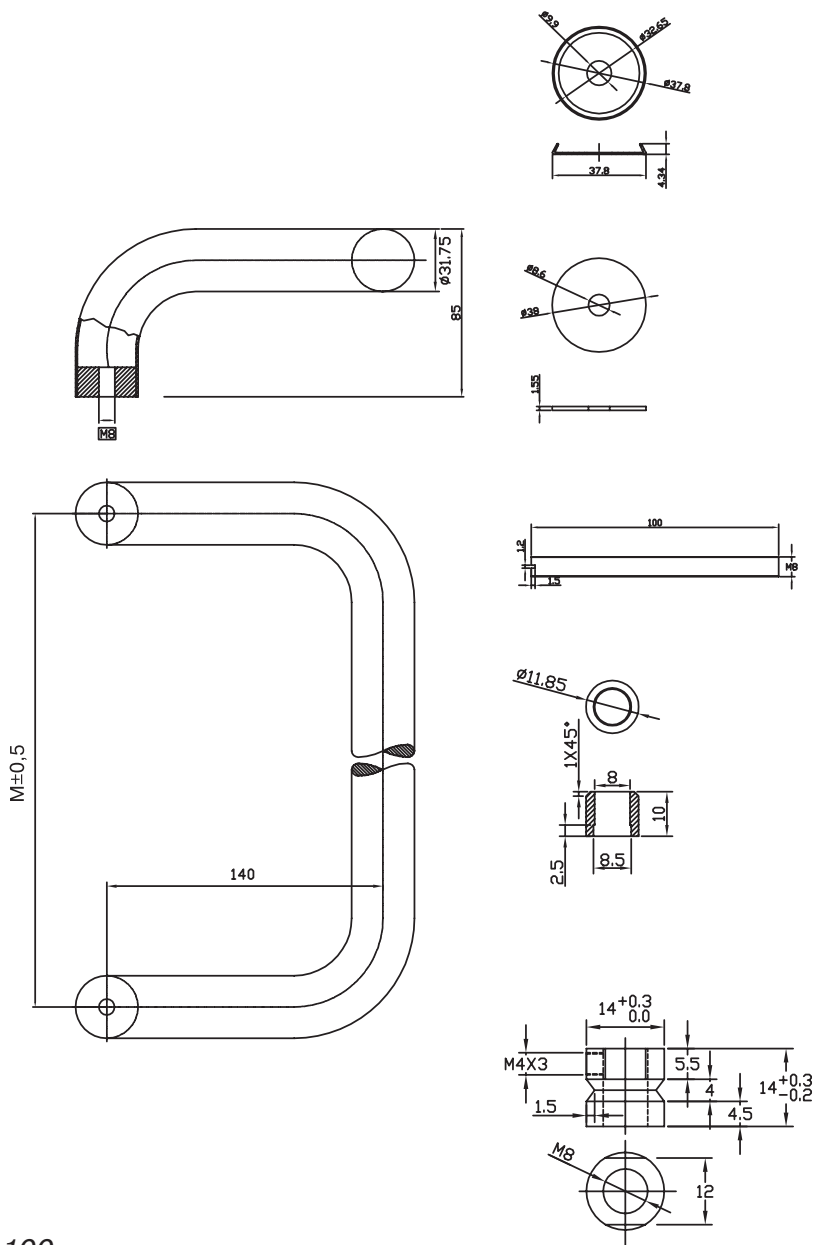
Ручка изогнутая двухсторонняя

Основные характеристики:

- Форма ручки **изогнутая**;
- **Двухсторонняя**;
- **Крепеж в комплекте**;
- Материал — **нержавеющая сталь AISI 304**;
- Страна происхождения **Китай**.



Артикул	CNF0431 ELM0431-1	CNF0432 ELM0432-1	ELM0457
Диаметр ручки, мм	31,75	31,75	25
Длина ручки, мм	332	382	325
Межосевое расстояние (M), мм	300	350	300



Прямые ручки



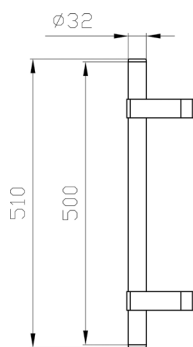
Рис. 1



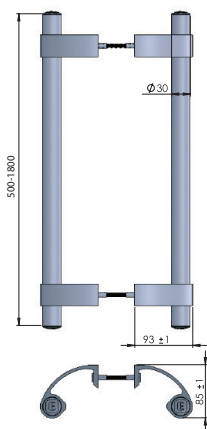
Рис. 2

Основные характеристики:

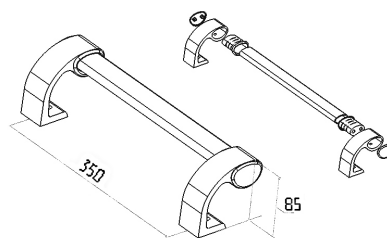
- Материал — алюминий;
- Форма ручки **прямая**;
- **Двусторонняя**;
- **Крепеж в комплекте.**



Чертеж 1



Чертеж 2



Чертеж 3

Артикул	Страна происхождения	Толщина ручки, мм	Длина ручки, мм	Межосевое расстояние, мм	Толщина двери, мм	Цвет	Рис.	Чертеж	Крепление
ELM0550.07	Украина	32	500	регулируемое	40-90	белый RAL9016	1	1	в комплекте
ELM0550.05	Украина	32	500	регулируемое	40-90	корич. RAL8019	1	1	в комплекте
IPL0050.07	Турция	30	500	регулируемое	58-72	белый RAL9016	1	2	в комплекте
IPL0050.05	Турция	30	500	регулируемое	58-72	корич. RAL8019	1	2	в комплекте
IPL0050	Турция	30	500	регулируемое	58-72	неокраш.	1	2	в комплекте
IPL0051.07	Турция	30	1000	регулируемое	58-72	белый RAL9016	1	2	в комплекте
IPL0052.07	Турция	30	1800	регулируемое	58-72	белый RAL9016	1	2	в комплекте
ROS5500.07	Россия	-	400	350	58-72	белый RAL9016	2	3	в комплекте
ROS5500.05	Россия	-	400	350	58-72	корич. RAL8019	2	3	в комплекте
ROS5500.01	Россия	-	400	350	58-72	серебро	2	3	в комплекте

Изогнутые ручки

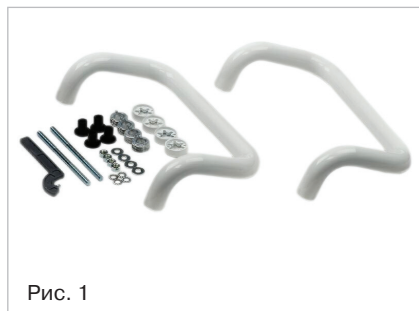
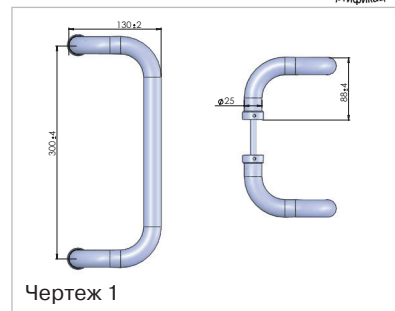


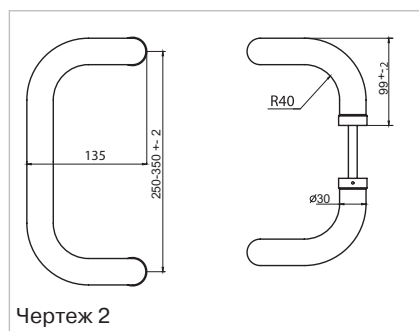
Рис. 1



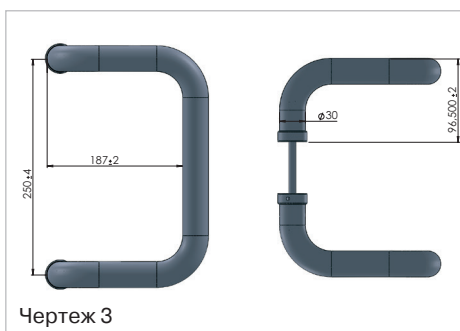
Рис. 2



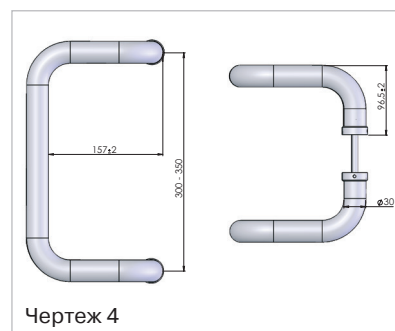
Чертеж 1



Чертеж 2



Чертеж 3



Чертеж 4



Артикул	Производитель	Толщина ручки, мм	Межос. расст., мм	Толщина двери, мм	Цвет	Чертеж	Крепление	Материал
ROS9020.07	ПМФЗ	30	300	50-80	белый RAL9016	4		алюминий
ROS9020.05	ПМФЗ	30	300	50-80	корич. RAL8019	4		алюминий
ROS9020.01	ПМФЗ	30	300	50-80	серебро RAL9006	4		алюминий
IPL0047.07	Elementis	25	300	40-90	белый RAL9016	1	рис. 1	алюминий
IPL0047.05	Elementis	25	300	40-90	корич. RAL8019	1	рис. 1	алюминий
ROS0593.07/1	Elementis	30	250	50-80	белый RAL9016	2	рис. 2	алюминий
ROS0593.05/1	Elementis	30	250	50-80	корич. RAL8019	2	рис. 2	алюминий
IPL0045.07	Elementis	30	250	40-90	белый RAL9016	3	рис. 1	алюминий
IPL0045.05	Elementis	30	250	40-90	корич. RAL8019	3	рис. 1	алюминий
ROS0589/1	Elementis	30	300	50-80	неокраш.	2	рис. 2	алюминий
ROS0589.07/1	Elementis	30	300	50-80	белый RAL9016	2	рис. 2	алюминий
ROS0589.05/1	Elementis	30	300	50-80	корич. RAL8019	2	рис. 2	алюминий
ROS0589.01/1	Elementis	30	300	50-80	серебро	2	рис. 2	алюминий
ROS0589.07-05/1	Elementis	30	300	50-80	неокраш.	2	рис. 2	алюминий
IPL0040.01	Elementis	30	300	40-90	неокраш.	4	рис. 1	алюминий
IPL0040.07	Elementis	30	300	40-90	белый RAL9016	4	рис. 1	алюминий
IPL0040.05	Elementis	30	300	40-90	корич. RAL8019	4	рис. 1	алюминий
ROS0594/1	Elementis	30	350	50-80	неокраш.	2	рис. 2	алюминий
ROS0594.07/1	Elementis	30	350	50-80	белый RAL9016	2	рис. 2	алюминий
ROS0594.05/1	Elementis	30	350	50-80	корич. RAL8019	2	рис. 2	алюминий
ROS0594.01/1	Elementis	30	350	50-80	серебро	2	рис. 2	алюминий
IPL0048.07	Elementis	30	350	40-90	белый RAL9016	4	рис. 1	алюминий
IPL0048.05	Elementis	30	350	40-90	корич. RAL8019	4	рис. 1	алюминий

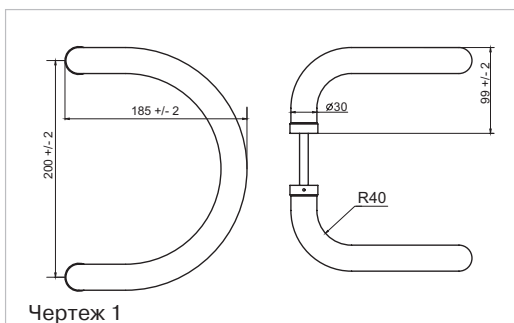
Полукруглые ручки



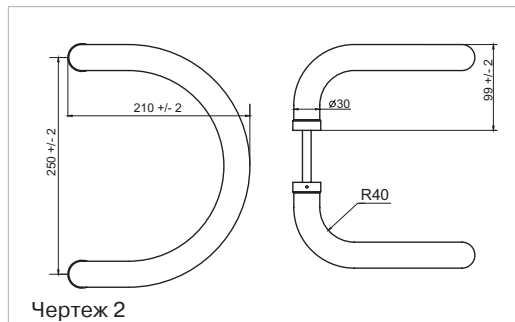
Рис. 1



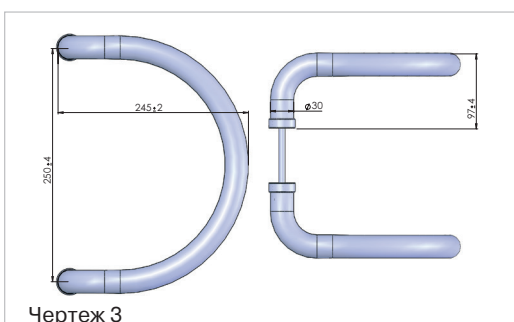
Рис. 2



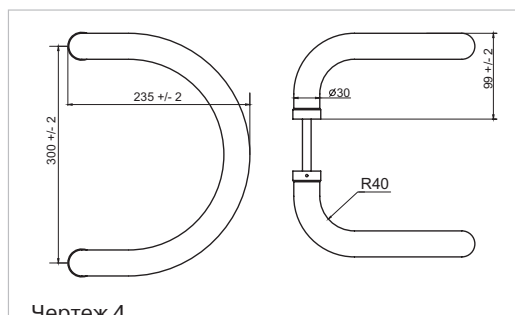
Чертеж 1



Чертеж 2



Чертеж 3



Чертеж 4

Артикул	Производитель	Толщина ручки, мм	Межос. расст., мм	Толщина двери, мм	Цвет	Чертеж	Крепление	Материал
ROS0595.07/1	Elementis	30	200	50-80	белый RAL9016	1	рис. 2	алюминий
ROS0595.05/1	Elementis	30	200	50-80	корич. RAL8019	1	рис. 2	алюминий
ROS0596.07/1	Elementis	30	250	50-80	белый RAL9016	2	рис. 2	алюминий
ROS0596.05/1	Elementis	30	250	50-80	корич. RAL8019	2	рис. 2	алюминий
IPL0044.07	Elementis	30	250	40-90	белый RAL9016	3	рис. 1	алюминий
IPL0044.05	Elementis	30	250	40-90	корич. RAL8019	3	рис. 1	алюминий
IPL0044.01	Elementis	30	250	40-90	неокраш.	3	рис. 1	алюминий
ROS2316.07/1	Elementis	30	300	50-80	белый RAL9016	4	рис. 2	алюминий
ROS2316.05/1	Elementis	30	300	50-80	корич. RAL8019	4	рис. 2	алюминий

ДОВОДЧИКИ



Содержание

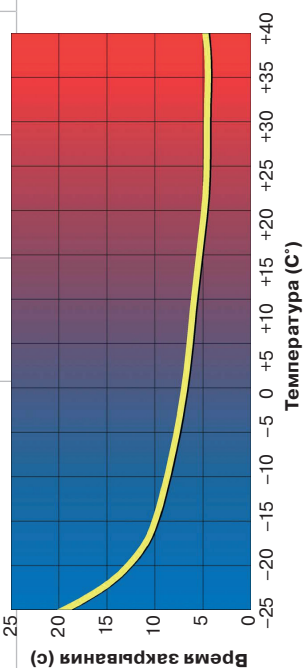
Подбор доводчиков	106
Регулировки доводчиков	108
Доводчики верхнего расположения	109
Напольные доводчики	121

Подбор доводчиков

Сегмент		Премиум-сегмент										Эконом-сегмент					
Торговая марка	Серия	MAXBAR		dormakaba		GEZE		GEZE/МАХВАР		GEZE		Boxer		ELEMENTIS			
		100	200	TS-90 Impulse	TS 1000C	TS 2000 V BC	TS 3000 V	TS 4000	602	603	604	9024 BC.DA	3303				
Артикул ТБМ	МАХ0006.07	МАХ0007.07	МАХ0007.05	DRM0072.07	GEZ1619.07	МАХ0101.07	GEZ0012.07/1 + GEZ0042.07	GEZ0103.07 + GEZ0240.07/	ELM0099.07	ELM0100.07	ELM5050.07	ELM0101.07	ELM0159.07				
	МАХ0006.05	МАХ0007.05	DRM0072.05	GEZ1619.05	МАХ0101.05	GEZ0012.05 + GEZ0042.05	GEZ0103.05 + GEZ0240.05/	ELM0099.05	ELM0100.05	ELM5050.05	ELM0101.05	ELM0159.05					
	МАХ0006.01	МАХ0007.01	DRM0072.01	GEZ1619.01	МАХ0101.01	GEZ0012.01/1 + GEZ0042.01/1	GEZ0103.01 + GEZ0240.01/	ELM0099.01	ELM0100.01	ELM5050.01	ELM0101.01	ELM0159.01					
	Рычажная тяга	Рычажная тяга	Скользкая тяга	Рычажная тяга	Рычажная тяга	Скользкая тяга	Рычажная/рычажная с фиксацией	Скользкая тяга	Рычажная тяга	Рычажная тяга	Рычажная тяга	Рычажная тяга					
Максимальная ширина дверного полотна, мм	1100	1250	1100	1100	1250	1100	1400	1400	1100/1400	850	950	1100	1100	950			
Максимальная масса дверного полотна при максимальной ширине, кг	80	100	80	80	100	80	120	120	130/180	60	75	100	100	75			
Монтажная плата входит в комплект	-	-	-	-	-	-	-	-	-	-	-	-	-	-			
Монтажная плата поставляется отдельным артикулом	-	+	-	-	+	-	-	-	-	-	-	-	-	-			
Регулируемый клапан задержки закрытия (Delay Action)	-	-	-	-	-	-	+/-	+/-	-	-	-	-	-	-			
Функция backstек	-	+	-	-	+	-	+	+	+	-	-	-	-	-			
Температурный режим работы	-40+50	-35+55	-40+50	-15+40	-30+40/-15+40	-30+50	-30+50	-30+50	-30+50	-30+40	-30+40	-30+40	-30+40	-30+40			
Применение на противопожарных дверях	да, с усилием 3/4	+	+	+	+	+	+	+	+	+	+	+	+	+			
Максимально допустимый угол открывания двери, град	75-180 (для EN4 105')	75-180 (для size 5-110')	90-160	75-180	75-180	75-180	75-180	75-180	до 160	75-180	75-180	75-180	75-180	75-180			
Регулировка ускорение/торможение перед закрытием, дохлоп	+	+	+	+	+	+	+	+	+	+	+	+	+	+			
Регулировка усилия закрытия	+	+	+	+	+	+	+	+	+	+	+	+	+	+			
Регулировка скорости закрытия	+	+	+	+	+	+	+	+	+	+	+	+	+	+			
(длина) x (ширина) x (высота), мм	205x46x40	210x55x38,5	246x46x57	215x52x44	226x60x48	226x60x47	287x60x46	240x32x46,5/249,8x40x55,5	148x37x57,5	186x44,5x67	223x44,5x72,5	248x42x52	220x53,5x45				

График времени закрытия в зависимости от температуры

- Нормируемый диапазон рабочих температур доводчиков по стандарту EN1154 составляет от -15°C до +40 °C



Подбор доводчиков

Максимальный момент, передаваемый на створку (общепотребительно – «сила пружины, или усилие закрывания доводчика») – основной параметр, по которому происходит выбор доводчика (также его называют типоразмером доводчика) для удобства разбит на классы. У нас наиболее распространена классификация в соответствии с европейскими нормами (EN) от EN1 до EN7. Удобство эксплуатации и одновременно надежность закрывания двери во многом зависит от правильного выбора значения EN исходя из типа, ширины и массы створки. Для подбора типоразмера доводчика EN предусматривает параметры створки, представленные в таблице.

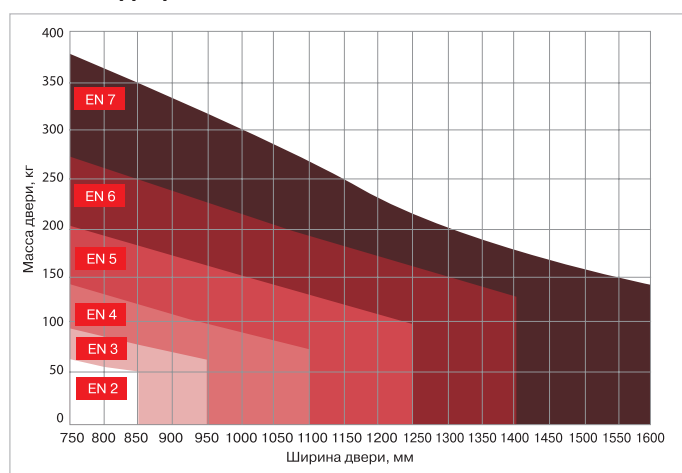
Величина силы доводчика	Рекомендованная максимальная ширина двери мм	Масса тестовой двери кг	Момент закрывания двери (Нм)				Момент открывания двери (Нм)		Эффективность доводчика (%)
			Между 0° и 4°		Между 88° и 92°		Между 0° и 60°		
			min	max	min	max	max	min	
1	750	20	9	13	3	26	26	50	
2	850	40	13	18	4	36	36	50	
3	950	60	18	26	6	47	47	55	
4	1100	80	26	37	9	62	62	60	
5	1250	100	37	54	12	83	83	65	
6	1400	120	54	87	18	134	134	65	
7	1600	160	87	140	29	215	215	65	

Сложность, однако, заключается в том, что в данной таблице указаны максимальные значения ширины и массы двери при конкретном типоразмере EN. Хотелось заметить, что при установке доводчика, к примеру, на более узкую дверь, ее масса для конкретного EN может быть больше, чем в нормативе.

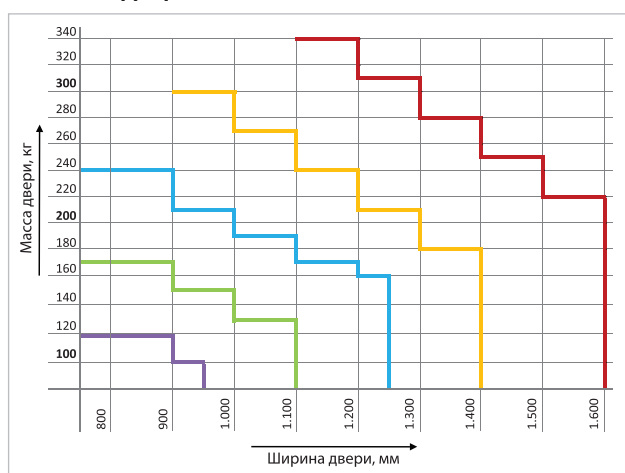
Поэтому на практике удобнее пользоваться представленными ниже диаграммами зависимости класса от ширины двери и массы двери.

Подбор усилия доводчика в зависимости от ширины и массы двери

Рекомендации компании dormakaba

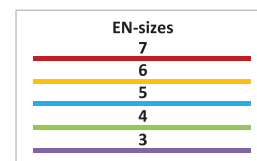


Рекомендации компании Geze



Условия использования данных графиков:

1. Корректная установка доводчика.
2. Отсутствие сильных ветровых нагрузок.
3. Высота двери не превышает ширину более, чем в 2,5 раза.
4. Корректно установленная петлевая группа.



Правила по эксплуатации доводчиков

1. Не допускается самостоятельная разборка доводчика (внутри мощная пружина – ОПАСНО!);
2. Не допускается установка доводчика на неровную поверхность (деформация корпуса ведет к его поломке);
3. Не рекомендуется разъединять шарнир рычага в процессе эксплуатации доводчика;
4. Регулировочные винты скорости закрывания должны быть обращены в сторону петель;
5. Каждый месяц проверяйте затяжку винтов и шурупов;
6. Дверной доводчик нуждается в сезонной регулировке;
7. При значительном изменении температуры окружающего воздуха обязательно отрегулируйте скорость закрывания и доводки двери;
8. Рекомендуется устанавливать доводчик внутри помещения;
9. Не допускается принудительное закрывание двери с установленным доводчиком;
10. Изготовитель гарантирует безотказную работу доводчика при строгом соблюдении потребителем правил по транспортировке, установке, хранению и эксплуатации доводчика. Гарантия изготовителя – 500 000 циклов открывания–закрывания двери.
11. Претензии не принимаются, если неисправность(повреждение) возникла в результате небрежного обращения потребителя с изделиями (деформация, рассверливание, сварка и т.д.) или при несоблюдении правил установки и эксплуатации.

Регулировки доводчиков

Усилие пружины доводчика измеряется в Европейских Нормах(EN) от 1 до 7. Комфорт использования двери во многом зависит от правильного выбора размера доводчика исходя из типа, ширины и веса двери.

Для регулировки усилия пружины доводчика применяется три метода:

- смещение доводчика относительно петель;
- поворот узла крепления рычага;
- предварительное сжатие пружины при помощи винта.

Окончательный захлоп (Latch action)

Означает ускорение движения двери непосредственно перед закрытием для преодоления сопротивления воздуха, дверных уплотнительных прокладок или защелки замка. Устанавливается с помощью винтового клапана и/или регулировкой рычага.

Амортизатор открывания (Backcheck)

Торможение открывания служит сохранению двери, петель и, возможно, стены у двери и предотвращает слишком быстрое открывание двери под воздействием ветра или резкого удара

Удержание двери в открытом положении (Hold Open)

Позволяет удерживать дверь на установленной величине угла открывания двери.

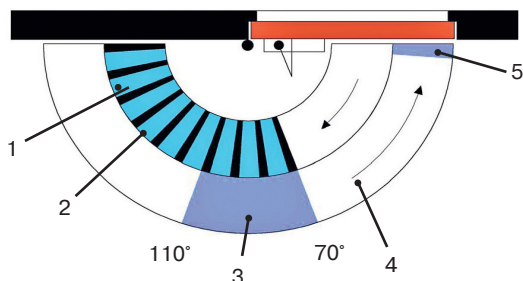
Функция Hold Open реализуется различными способами: в доводчиках верхнего расположения - механическая в рычаге или скользящем стержне, в напольных пружинах - гидравлическая.

Задержка закрывания двери (Delay Action)

Эта функция позволяет установить очень медленную скорость закрывания двери на определенном участке движения двери. Позволяет комфортно пользоваться дверью при необходимости прохода большой группы людей, мамам с коляской, инвалидам.

Расположение регулировок на доводчиках ELEMENTIS

Функциональные возможности дверных доводчиков



1 – Адаптивное замедление открывания (Backcheck)

2 – Фиксация открытого положения (Hold Open)

3 – Регулируемая задержка закрывания (Delay Action)

4 – Регулируемый диапазон закрывания (180°–15°)

5 – Независимо регулируемый 2-й диапазон закрывания (15°–0°) (Latch action)



**ELEMENTIS
602/ 603/ 604**



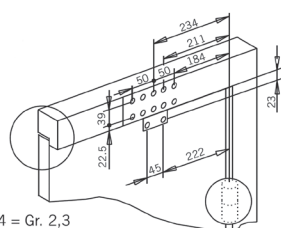
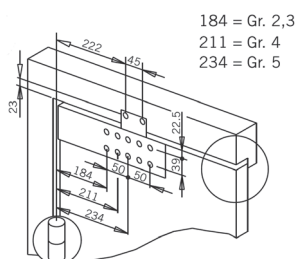
**ELEMENTIS
3303**



**ELEMENTIS
9024**

ДОВОДЧИКИ ВЕРХНЕГО РАСПОЛОЖЕНИЯ

Доводчики Eco Schulte



ДОВОДЧИКИ ECO SCHULTE TS-11F

Доводчик верхнего расположения с рычажной тягой

Область применения

- Для дверей с левым и правым упором
- Ширина створок до 1250 мм (до 100 кг)
- Для дверей весом до 150 кг (до 1000 мм)

Технические характеристики

- Ступенчатая регулировка силы закрывания EN 2/3/5, путем смещения тела доводчика.
- Регулируемая скорость закрывания от 180° до 15°
- Регулируемая сила конечного дохлопа от 15° до 0°
- Диапазон рабочих температур от -30° С до +40° С
- Применим на противопожарных дверях

Заказной артикул	Наименование	Цвет
ECO0101.07	Доводчик Eco Schulte TS-11F EN 2/3/5, с тягой	Белый
ECO0101.05	Доводчик Eco Schulte TS-11F EN 2/3/5, с тягой	Коричневый
ECO0101.01	Доводчик Eco Schulte TS-11F EN 2/3/5, с тягой	Серебро
ECO0101.06	Доводчик Eco Schulte TS-11F EN 2/3/5, с тягой	Черный



ДОВОДЧИКИ ECO SCHULTE TS-31

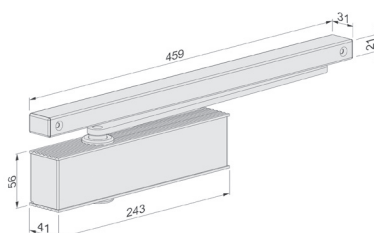
Доводчик верхнего расположения со скользящей тягой

Область применения

- Для дверей с левым и правым упором
- Ширина створок до 950 мм (до 80 кг)

Технические характеристики

- Регулируемая сила закрывания EN 1-3
- Регулируемая скорость закрывания от 180° до 15°
- Регулируемая сила конечного дохлопа от 15° до 0°
- Диапазон рабочих температур от -30° С до +40° С
- Применим на противопожарных дверях



Заказной артикул	Наименование	Цвет
ECO0031.07	Доводчик Eco Schulte TS-31 EN 1-3, с тягой	Белый
ECO0031.05	Доводчик Eco Schulte TS-31 EN 1-3, с тягой	Коричневый
ECO0031.01	Доводчик Eco Schulte TS-31 EN 1-3, с тягой	Серебро
ECO0031.06	Доводчик Eco Schulte TS-31 EN 1-3, с тягой	Черный

Доводчики Maxbar 100



ДОВОДЧИК ВЕРХНЕГО РАСПОЛОЖЕНИЯ С РЫЧАЖНОЙ ТЯГОЙ



Область применения

- Для дверей с упором
- Для дверей с левым и правым упором без перестановки
- Ширина створок до 1100 мм
- Для дверей весом до 80 кг при ширине створки до 1100 мм (120 кг при ширине створки до 900 мм)

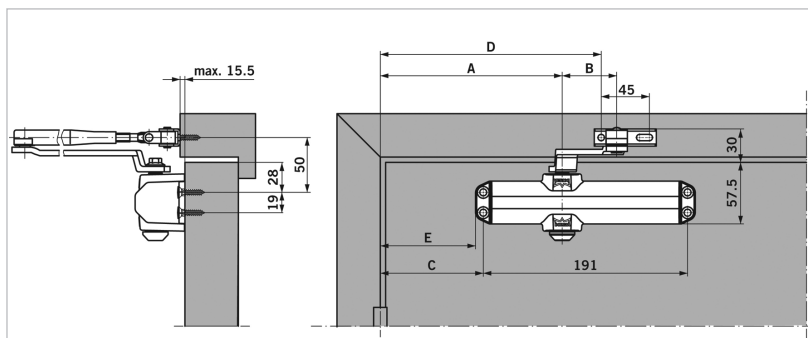
Технические характеристики

- Три усилия Size 2/3/4
- Компактный дизайн (даже не требуется монтажная пластина)
- Регулируемая скорость закрывания в диапазоне 180°–15°
- Регулируемая скорость дохлопа 15°–0°
- Рычаг с надежным шарнирным соединением в комплекте
- Диапазон рабочих температур от -40°C до +50°C
- Размеры доводчика 205x46x40 мм

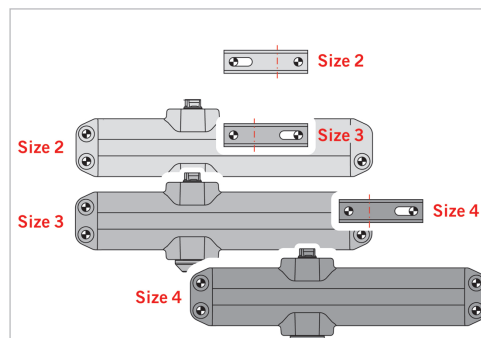
Произведено компанией dormakaba
по заказу ООО «Т.Б.М.»

Доводчик Maxbar 100	Цвет
MAX0006.07	белый (RAL 9016)
MAX0006.05	коричневый
MAX0006.01	серебристый

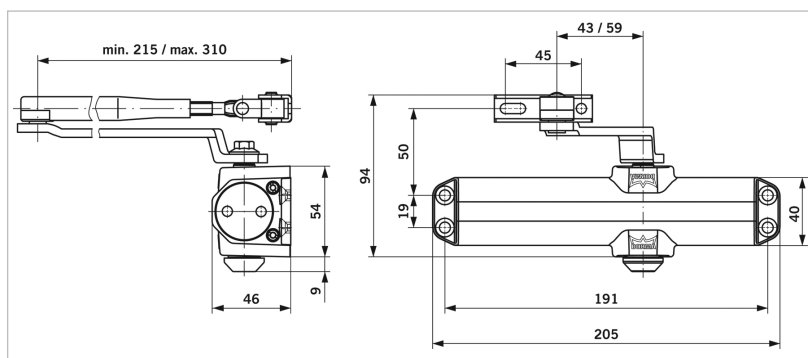
Монтажные размеры



Настройки усилия закрывания



Габаритные размеры



Функции и регулировки



Доводчики Maxbar 200



ДОВОДЧИК ВЕРХНЕГО РАСПОЛОЖЕНИЯ С РЫЧАЖНОЙ ТЯГОЙ

Область применения

- Для дверей с упором
- Для дверей с левым и правым упором без перестановки
- Ширина створок до 1250 мм
- Максимальная масса двери при ширине 1250 мм 100 кг (150 кг при ширине створки до 1000 мм)

Технические характеристики

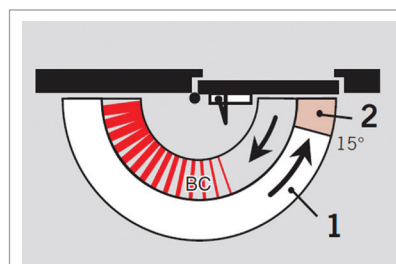
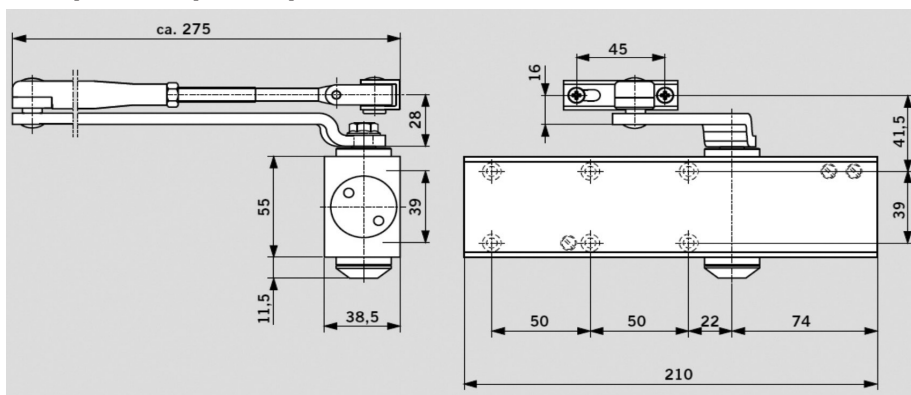
- Компактный дизайн
- Простота регулировки
- Европейская сертификация для применения на огнестойких дверях
- Регулировка скорости в двух диапазонах и функция дохлопа
- Возможность использования при отрицательных температурах до -35°C
- Функция гидравлического демпфирования открытия (BackCheck)
- Регулируемое усилие закрывания EN2/3/4+Size5 (EN2-4 без сверления дополнительных отверстий)
- Для установки на двери шириной до 1250 мм и весом до 100 кг (при ширине двери до 1000 мм возможен вес до 150 кг)
- Рычаг с надежным шарнирным соединением в комплекте
- Размеры доводчика 210x55x38,5 мм
- Диапазон рабочих температур от -35°C до $+55^{\circ}\text{C}$

Доводчик Maxbar 200	Цвет
МАХ0007.07	белый (RAL 9016)
МАХ0007.05	коричневый
МАХ0007.01	серебристый

МАХ0007	плата монтажная
---------	-----------------

Произведено компанией dormakaba по заказу ООО "Т.Б.М."

Габаритные размеры

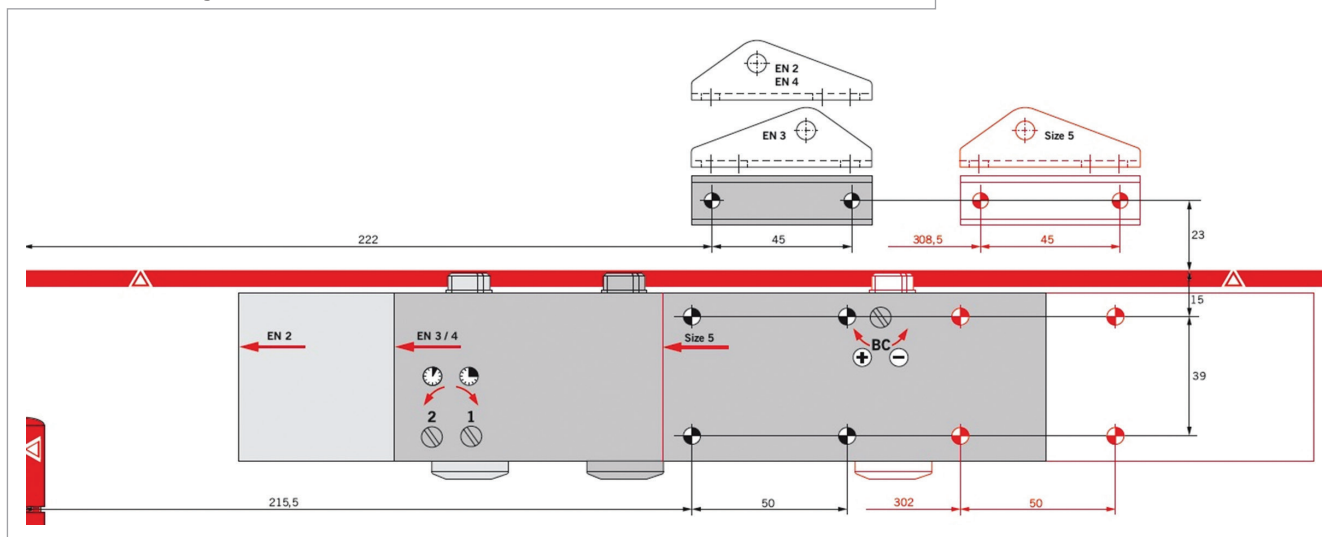


1 : Регулировка скорости 180° – 15°

2 : Регулировка дохлопа 15° – 0°

BC: Backcheck, клапан регулировки гидравлического ветрового демпфера

Шаблон для установки доводчика



Доводчики DORMA TS-90 IMPULSE

Сертифицирован в соответствии с EN1154



ДОВОДЧИК ВЕРХНЕГО РАСПОЛОЖЕНИЯ СО СКОЛЬЗЯЩЕЙ ТЯГОЙ



Область применения

- Для дверей с правым и левым упором
- Ширина створки до 1100 мм
- Максимальная масса двери при ширине 1100 мм 80 кг
- Возможность монтажа на огне- и дымозащитные двери

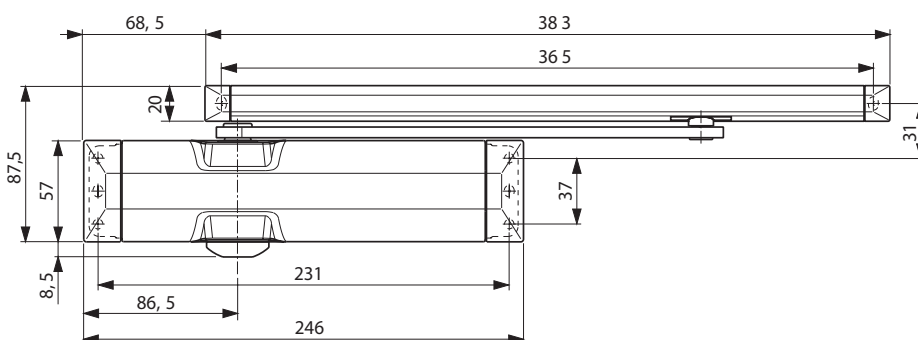
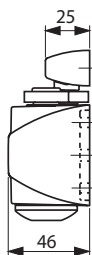
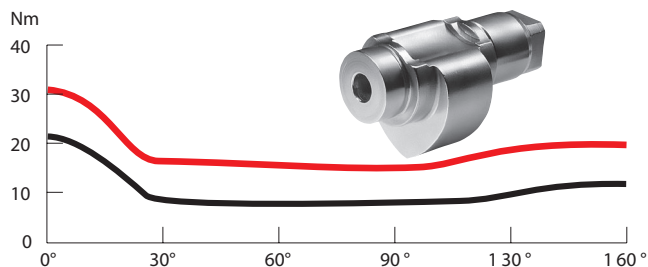
Технические характеристики

- Легкое открывание двери благодаря кулачковой технологии Cam-Action
- Скользящая шина
- Сила закрывания EN3/4
- Ступенчатая регулировка силы закрывания EN3/4 путем смещения доводчика
- Регулировка скорости закрывания
- Регулировка конечного дохлопа
- 8 вариантов монтажа
- Диапазон рабочих температур -40 °C - +50 °C
- Размеры доводчика 246x46x57

Профиль момента, создаваемого на двери

DORMA TS 90 Impulse

Усилие закрывания: EN 3



Серия доводчика	Сила закрывания доводчика	Доводчик	Цвет
TS-90 Impulse	EN3/4	DRM0072.07	белый (RAL 9016)
TS-90 Impulse	EN3/4	DRM0072.05	коричневый
TS-90 Impulse	EN3/4	DRM0072.01	серебристый
Дополнительные элементы			
DRM0073	Ограничитель угла открывания TS-90		
DRM0074	Фиксатор открытого положения TS-90		

Доводчики Geze

ДОВОДЧИКИ GEZE TS 1500

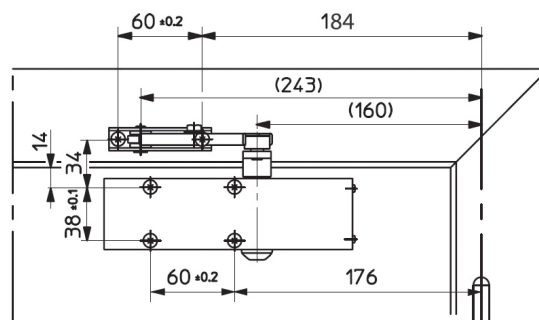
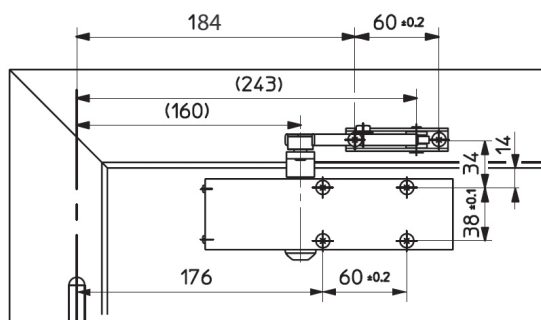
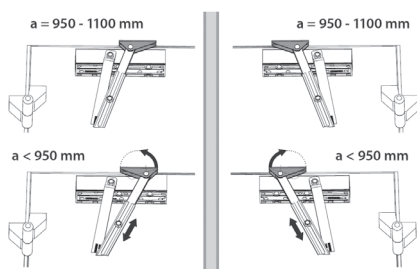
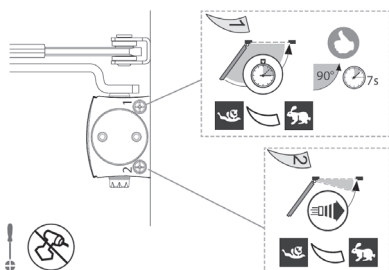
Доводчик верхнего расположения с рычажной тягой

Область применения

- Для дверей с левым и правым упором
- Ширина створок до 1100 мм (до 80 кг)
- Для дверей весом до 140 кг (до 750 мм)

Технические характеристики

- Ступенчатая регулировка силы закрывания EN 2/3/4, путем смещения тела доводчика.
- Регулируемая скорость закрывания от 180° до 15°
- Регулируемая сила конечного дохлопа от 15° до 0°
- Диапазон рабочих температур от -15 до +40



Заказной артикул	Наименование	Цвет
GEZ5016.07	Доводчик Geze TS 1500 2/3/4, с тягой	Белый
GEZ5016.05	Доводчик Geze TS 1500 2/3/4, с тягой	Коричневый
GEZ5016.01	Доводчик Geze TS 1500 2/3/4, с тягой	Серебро

Доводчики МАХВАР/GEZE TS 2000 V BC



ДОВОДЧИК ВЕРХНЕГО РАСПОЛОЖЕНИЯ С РЫЧАЖНОЙ ИЛИ СКОЛЬЗЯЩЕЙ ТЯГОЙ

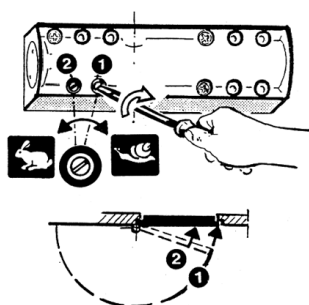
Доводчик с зубчатой передачей верхнего расположения, GEZE TS 2000 V BC с выборочной силой закрытия 2/4/5 по EN 1154, регулируемой скоростью закрытия и конечным дожимом

Область применения

- Для дверей с упором
- Для дверей с левым и правым упором без перестановки
- Ширина створок до 1250 мм
- Максимальная масса двери при ширине 1250 мм 100 кг

Технические характеристики

- Выборочная величина сил закрывания EN2/4/5 путем смещенного монтажа
- Фиксированное демпфирование открытия
- Регулируемая скорость закрытия
- Регулируемый спереди (TS 2000 VBC) 180°–15° гидравлический конечный дохлоп в последнем 15°–0° секторе закрывания
- Диапазон рабочих температур от –30°C до +40°C
- Размеры доводчика 226 x 60 x 48 мм



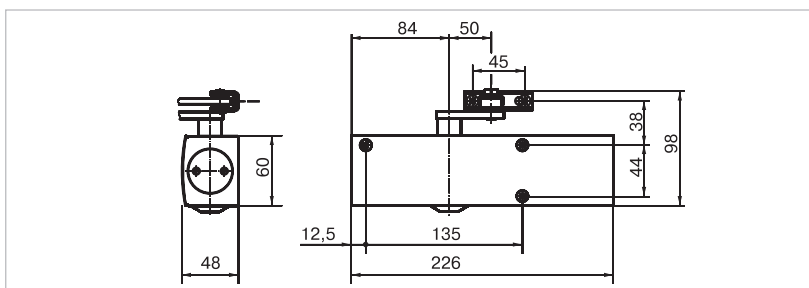
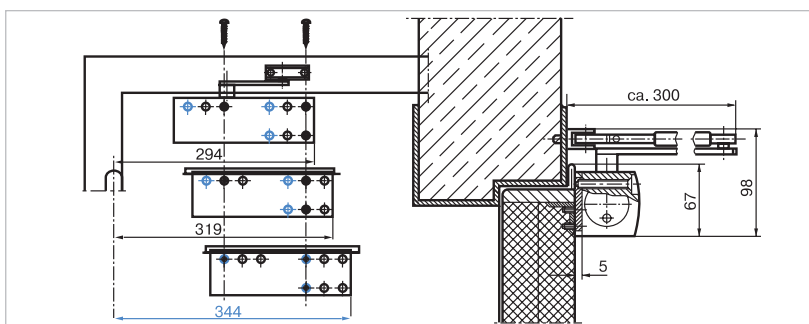
1. Регулировка скорости закрытия 180°–15°
2. Регулировка конечного дохлопа 15°–0°



MAX0015/ELM5062



GEZ1618.01 и GEZ3043.01



Доводчик Maxbar TS-2000 V BC с тягой в комплекте	Доводчик TS-2000 V / V BC, без тяги	Тяга рычажная к TS-2000	Тяга рычажная с фиксацией к TS-2000	Тяга скользящая к TS-2000	Цвет
MAX0101.07	GEZ0100.07 (V)	GEZ0240.07	GEZ0241.07	GEZ0242.07	белый RAL9016
MAX0101.05	GEZ0100.05 (V)	GEZ0240.05	GEZ0241.05	GEZ0242.05	темная бронза
MAX0101.01	GEZ0100.01 (V)	GEZ0240.01	GEZ0241.01	GEZ0242.01	серебристый
	GEZ0101.09 (V BC)	GEZ0240.09		GEZ0242.09	золотой
Дополнительные элементы					
GEZ1618.01	Крышка декоративная на доводчик TS3000/2000 под покраску, сырой алюминий				
GEZ3043.01	Крепление для декоративной крышки на доводчик TS 3000/2000				
ELM5062	Плата монтажная TS-2000				
MAX0015	Плата монтажная Maxbar2000				

Доводчики GEZE TS 3000 V



ДОВОДЧИК ВЕРХНЕГО РАСПОЛОЖЕНИЯ СО СКОЛЬЗЯЩЕЙ ТЯГОЙ

Область применения

- Для дверей с правым и левым упором
- Ширина створки до 1100 мм
- Максимальная масса двери при ширине 1100 мм 80 кг
- Возможность монтажа на огне- и дымозащитные двери

Технические характеристики

- Скользящая шина
- Сила закрывания EN 1–4
- Плавная регулировка закрывающего усилия с помощью вентиля
- Регулировка скорости закрывания
- Регулировка конечного дохлопа
- Защита от перегрузки
- Диапазон рабочих температур -30°C–+50°C
- Размеры доводчика 226x60x46 мм

Серия доводчика	Сила закрывания доводчика	Доводчик	Тяга к доводчику (скользящая)	Цвет
TS-3000 V	EN1-4	GEZ0012.07/1	GEZ0042.07	Белый (RAL 9016)
TS-3000 V	EN1-4	GEZ0012.05	GEZ0042.05	Темная бронза
TS-3000 V	EN1-4	GEZ0012.01/1	GEZ0042.01/1	Серебро

Доводчики GEZE TS 4000 (4000 S)



ДОВОДЧИК ВЕРХНЕГО РАСПОЛОЖЕНИЯ С РЫЧАЖНОЙ ТЯГОЙ

Область применения

- Для дверей с правым и левым упором
- Ширина створки до 1400 мм
- Максимальная масса створки при ширине 1400 мм - 120 кг
- Возможность монтажа на огне-и дымозащитные двери

Технические характеристики

- Сила закрывания EN1-6
- Плавная регулировка закрывающего усилия с помощью вентиля
- Рычажная тяга / рычажная тяга с фиксацией
- Регулировка скорости закрывания
- Регулировка конечного дохлопа
- Регулировка скорости открывания (Backcheck)
- Защита от перегрузки
- В модели TS 4000 S регулировка задержки закрывания (Delay Action)
- Диапазон рабочих температур: -30°C + 50°C
- Размеры доводчика: 287x60x46 мм.

Серия доводчика	Сила закрывания доводчика	Доводчик	Тяга к доводчику (рычажная/рычажная с фиксацией)	Цвет
TS 4000	EN1-6	GEZ0103.07	GEZ0240.07/GEZ0241.07	белый RAL9016
TS 4000	EN1-6	GEZ0103.05	GEZ0240.05/GEZ0241.05	темная бронза
TS 4000	EN1-6	GEZ0103.01	GEZ0240.01/GEZ0241.01	серебро
TS 4000 S	EN 1-6	GEZ3055.07	GEZ0240.07/GEZ0241.07	белый RAL9016
TS 4000 S	EN 1-6	GEZ3055.05	GEZ0240.05/GEZ0241.05	темная бронза
TS 4000 S	EN 1-6	GEZ3055.01	GEZ0240.01/GEZ0241.01	серебро

Доводчики Geze



ДОВОДЧИКИ GEZE TS 3000 EN3

Доводчик верхнего расположения со скользящей тягой

Область применения

- Для дверей с левым и правым упором
- Ширина створок до 950 мм (100 кг)

Технические характеристики

- Сила закрывания EN 3
- Регулируемая скорость закрывания от 180° до 15°
- Регулируемая сила конечного дохлопа от 15° до 0°
- Диапазон рабочих температур от -30° С до +50° С



Артикул	Наименование	Артикул	Наименование	Цвет
GEZ5019.07	Доводчик Geze TS 3000 EN3	GEZ0042.07	Скользящая тяга	Белый
GEZ5019.05	Доводчик Geze TS 3000 EN3	GEZ0042.05	Скользящая тяга	Коричневый
GEZ5019.01	Доводчик Geze TS 3000 EN3	GEZ0042.01/1	Скользящая тяга	Серебро

Доводчик GEZE BOXER



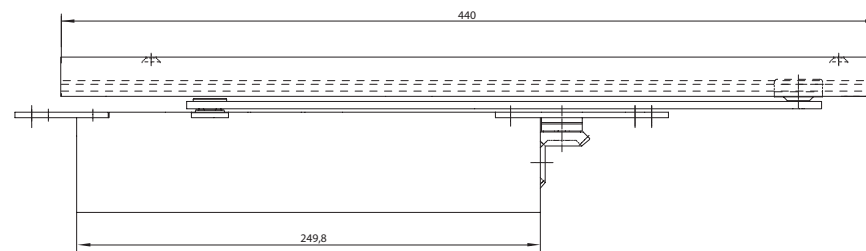
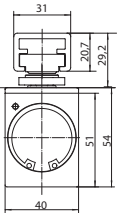
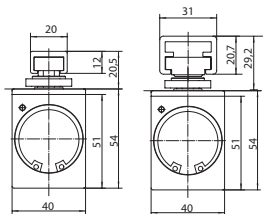
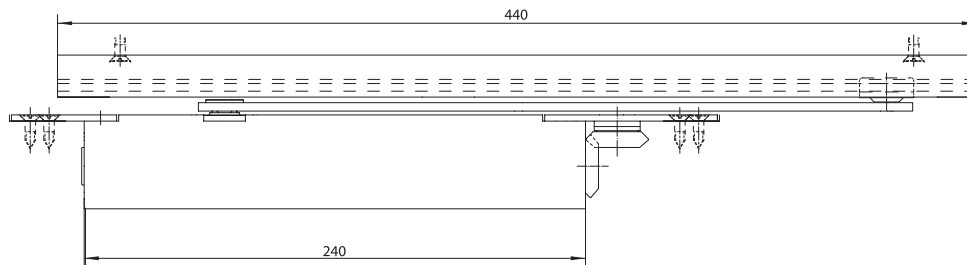
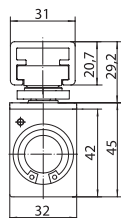
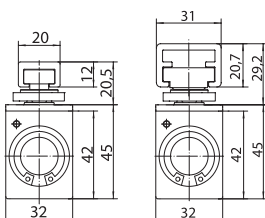
ВСТРОЕННЫЙ (СКРЫТЫЙ) ДОВОДЧИК ВЕРХНЕГО РАСПОЛОЖЕНИЯ СО СКОльзяЩЕЙ ТЯГОЙ

Область применения:

- Совместимы с дверями правого и левого открывания, при этом не требуют перекомпоновки
- Сила доводчика EN 2-4 для внутренних дверей, для створок шириной до 1100 мм и весом створки до 130 кг
- Сила доводчика EN 3-6 для внутренних и внешних дверей, для створок шириной до 1400 мм и весом створки до 180 кг
- Толщина створки от 40 мм для силы доводчика EN 2-4 и от 50 мм для силы доводчика EN 3-6
- Доводчик монтируется в дверную створку и коробку, скользящая шина видна только при открытии двери
- Максимальный угол открывания двери - 120°.

Технические характеристики

- Скользящая шина
- Сила закрывания EN 2-4 и EN 3-6
- Плавная регулировка закрывающего усилия с помощью вентиля
- Регулировка скорости закрывания
- Регулировка конечного дохлопа
- Регулировка скорости открывания (Backcheck)
- Антивандальный предохранительный клапан
- Возможность установки механизма фиксации в открытом положении в пределах угла открывания 80-120°
- Размеры доводчика EN 2-4 – 240x32x46,5 мм;
EN 3-6 – 249,8x40x55,5 мм



Серия доводчика	Сила закрывания доводчика	Доводчик	Тяга к доводчику (скользящая 12 мм)
Boxer	EN 2-4	GEZ3020.01	GEZ3056.01
Boxer	EN 3-6	GEZ3030.01	GEZ3056.01
Дополнительные элементы			
GEZ3028	механизм удержания в открытом положении для 12 мм скользящей шины Boxer		

Доводчики ELEMENTIS 602 EN2



ДОВОДЧИК ВЕРХНЕГО РАСПОЛОЖЕНИЯ С РЫЧАЖНОЙ ТЯГОЙ

Область применения

- Для дверей с упором
- Для дверей с левым и правым упором без перестановки
- Различные виды монтажа
- Ширина створок до 850 мм
- Для дверей массой до 60 кг

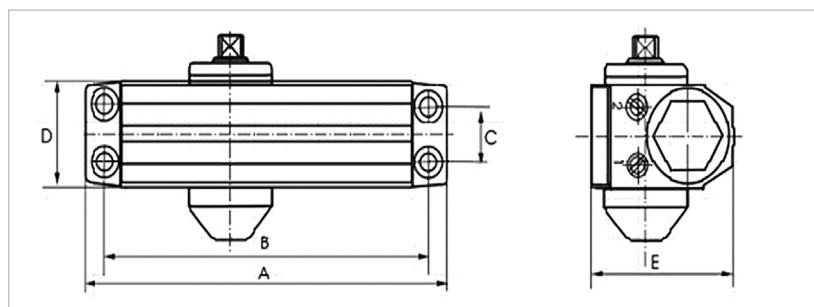
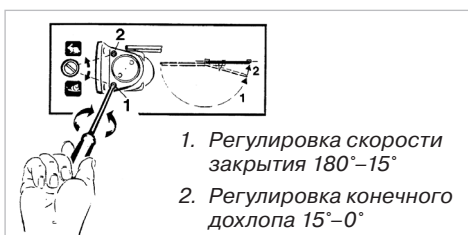
Технические характеристики

- Регулируемая скорость закрытия 180°–15°
- Регулируемый гидравлический конечный дохлоп 15°–0°
- Размеры доводчика 148 x 37 x 57,5 мм
- Диапазон рабочих температур от –30°C до +40°C
- Посадочные размеры:

A
B
C
D
E
 148 мм 132 мм 20 мм 37 мм 57,5 мм



Доводчик с рычажной тягой	Цвет
ELM0099.07	белый (RAL9016)
ELM0099.05	коричневый (RAL8019)
ELM0099.01	серебристый



Доводчики ELEMENTIS 603 EN3

ДОВОДЧИК ВЕРХНЕГО РАСПОЛОЖЕНИЯ С РЫЧАЖНОЙ ТЯГОЙ

Область применения

- Для дверей с упором
- Для дверей с левым и правым упором без перестановки
- Различные виды монтажа
- Ширина створок до 950 мм
- Для дверей массой до 75 кг

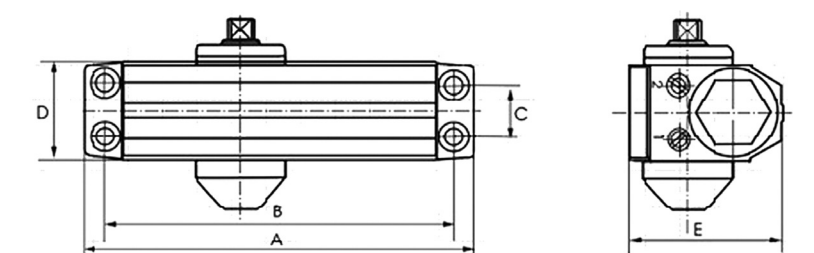
Технические характеристики

- Ступенчатая регулировка силы закрывания EN2/3 простым поворачиванием кронштейна подшипника для рычажной тяги или смещением доводчика
- Регулируемая скорость закрытия 180°–15°
- Регулируемый гидравлический конечный дохлоп 15°–0°
- Размеры доводчика 186 x 44,5 x 67 мм
- Диапазон рабочих температур от –30°C до +40°C
- Посадочные размеры:

A
B
C
D
E
 186 мм 168 мм 19 мм 44,5 мм 67 мм



Доводчик с рычажной тягой	Цвет
ELM0100.07	белый (RAL9016)
ELM0100.05	коричневый (RAL8019)
ELM0100.01	серебристый



Доводчики ELEMENTIS 604 EN4

E ELEMENTIS



ДОВОДЧИК ВЕРХНЕГО РАСПОЛОЖЕНИЯ С РЫЧАЖНОЙ ТЯГОЙ

Область применения

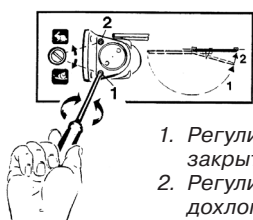
- Для дверей с упором
- Для дверей с левым и правым упором без перестановки
- Различные виды монтажа
- Ширина створок до 1100 мм
- Для дверей массой до 100 кг

Технические характеристики

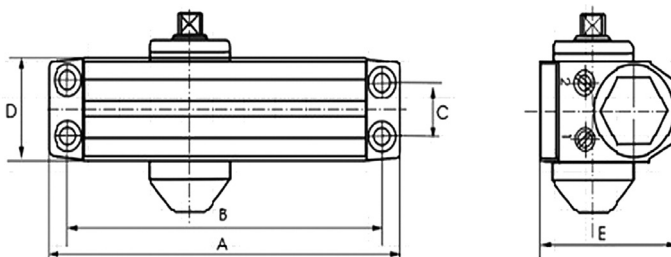
- Ступенчатая регулировка силы закрывания EN3/4 простым поворачиванием кронштейна подшипника для рычажной тяги или смещением доводчика
- Регулируемая скорость закрытия 180°–15°
- Регулируемый гидравлический конечный дохлоп 15°–0°
- Размеры доводчика 223 x 44,5 x 72,5 мм
- Диапазон рабочих температур от –30°С до +40°С
- Посадочные размеры:

Доводчик с рычажной тягой	Цвет
ELM5050.07	белый (RAL9016)
ELM5050.05	коричневый (RAL8019)
ELM5050.01	серебристый

A B C D E
223 мм 206 мм 19 мм 44,5 мм 72,5 мм



1. Регулировка скорости закрытия 180°–15°
2. Регулировка конечного дохлопа 15°–0°



Доводчики ELEMENTIS 9024 BC.DA



ДОВОДЧИК ВЕРХНЕГО РАСПОЛОЖЕНИЯ С РЫЧАЖНОЙ ТЯГОЙ

Область применения

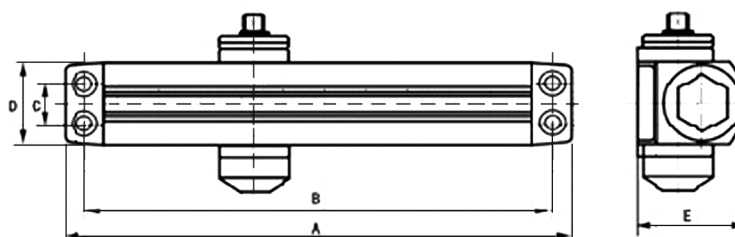
- Для дверей с упором
- Для дверей с левым и правым упором без перестановки
- Различные виды монтажа
- Ширина створок до 1100 мм
- Для дверей массой до 100 кг

Технические характеристики

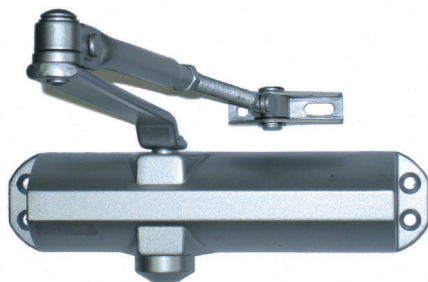
- Ступенчатая регулировка силы закрывания EN2/3/4 простым поворачиванием кронштейна подшипника для рычажной тяги или смещением доводчика
- Регулируемая скорость закрытия 180°–15°
- Регулируемый гидравлический конечный дохлоп 15°–0°
- Регулируемый клапан торможения открывания (BackCheck)
- Регулируемый клапан задержки закрывания (Delay Action)
- Размеры доводчика 248 x 42 x 52 мм
- Диапазон рабочих температур от –30°С до +40°С
- Посадочные размеры:

Доводчик с рычажной тягой	Цвет
ELM0101.07	белый (RAL9016)
ELM0101.05	коричневый (RAL8019)
ELM0101.01	серебристый

A B C D E
248 мм 230 мм 19 мм 42 мм 52 мм



Доводчики ELEMENTIS 3303



ДОВОДЧИК ВЕРХНЕГО РАСПОЛОЖЕНИЯ С РЫЧАЖНОЙ ТЯГОЙ

Область применения

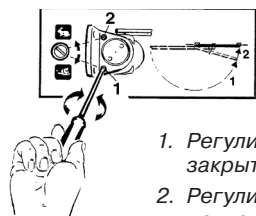
- Для дверей с упором
- Для дверей с левым и правым упором без перестановки
- Различные виды монтажа
- Ширина створок до 950 мм
- Для дверей весом до 75 кг

Технические характеристики

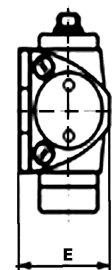
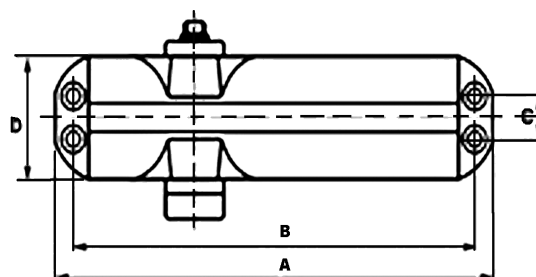
- Ступенчатая регулировка силы закрывания EN2/3 простым поворачиванием кронштейна подшипника для рычажной тяги или смещением доводчика
- Регулируемая скорость закрытия 180°–15°
- Регулируемый гидравлический конечный дохлоп 15°–0°
- Размеры доводчика 220 x 53,5 x 45 мм
- Диапазон рабочих температур от –30°C до +40°C
- Посадочные размеры:

A	B	C	D	E
220 мм	202 мм	19 мм	53,5 мм	45 мм

Доводчик с рычажной тягой	Цвет
ELM0159.07	белый (RAL9016)
ELM0159.05	коричневый (RAL8019)
ELM0159.01	серебристый



1. Регулировка скорости закрытия 180°–15°
2. Регулировка конечного дохлопа 15°–0°



НАПОЛЬНЫЕ ДОВОДЧИКИ

Доводчики GEZE TS 500 N



НАПОЛЬНЫЙ ДОВОДЧИК ДЛЯ ДВЕРЕЙ С УПОРОМ И МАЯТНИКОВЫХ ДВЕРЕЙ

Область применения

- Для наружных и внутренних дверей, маятниковых дверей
- Для дверей левого и правого открывания
- Ширина створки до 950 мм
- Вес дверей до 100 кг

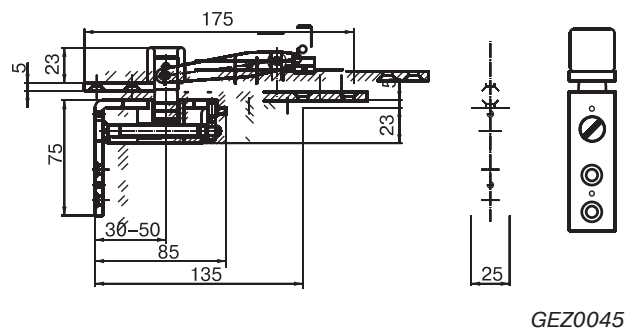
Технические характеристики

- Фиксированная сила закрывания EN 3
- Регулируемая скорость закрывания
- Фиксация открытого положения на 85°
- Функция backcheck
- Предохранительный клапан для защиты от перегрузки
- Диапазон угла открывания до 170°
- Диапазон рабочих температур от -20°C до +40°C
- Диапазон регулировки (внутри конкретной коробки)
 - вертикальный 6 мм
 - боковой 10 мм
 - продольный 10 мм
- Оцинкованный цементируемый короб
- Герметично закрытая конструкция доводчика
- Размеры: 298 x 105 x 42 мм

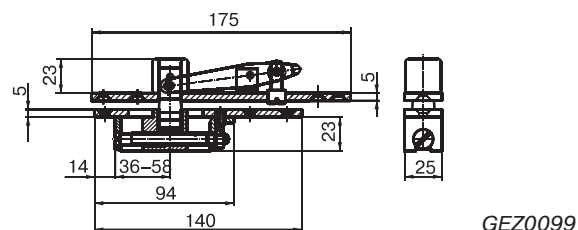
Заказной артикул	Наименование
GEZ1614.90	Доводчик TS 500N EN3 с фиксатором 85 г
GEZ1615.90	Доводчик TS 500 EN3 напольный без фиксатора
Дополнительные элементы	
GEZ0045	Петля верхняя для маятниковой двери модель В стандарт
GEZ0049	Рейки для маятниковой двери (TS 36 184)
GEZ0099	Петля верхняя для алюминиевых дверей (2 части) модель С
GEZ1616	Корпус декоративный TS 500 EN3 с крепежом

Характеристики доводчиков GEZE для напольного монтажа

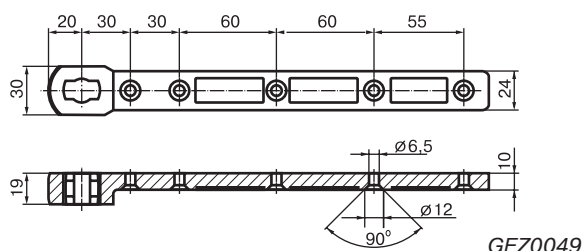
Характеристика	Марка доводчика TS 500N
Тип передачи	скользящая, прямой монтаж
Максимальная ширина дверного полотна, мм	950
Максимальный вес дверного полотна, кг	до 100
Максимальный угол открывания двери, град	185
Функция backcheck	-/+
Регулировка усилия закрытия	—
Регулировка скорости закрытия	+
Длина x ширина x высота, мм	298x105x42



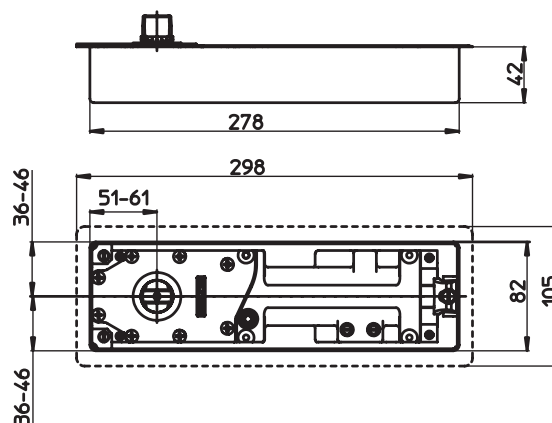
GEZ0045



GEZ0099



GEZ0049



GEZE TS 500 N

Доводчики ELEMENTIS



НАПОЛЬНЫЙ ДОВОДЧИК ДЛЯ МАЯТНИКОВЫХ ДВЕРЕЙ

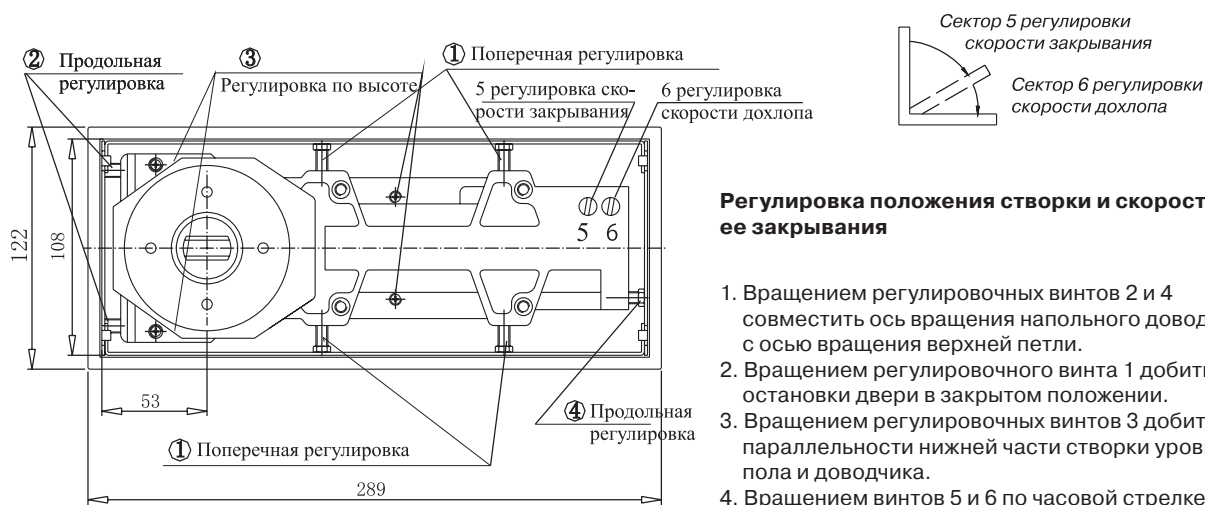
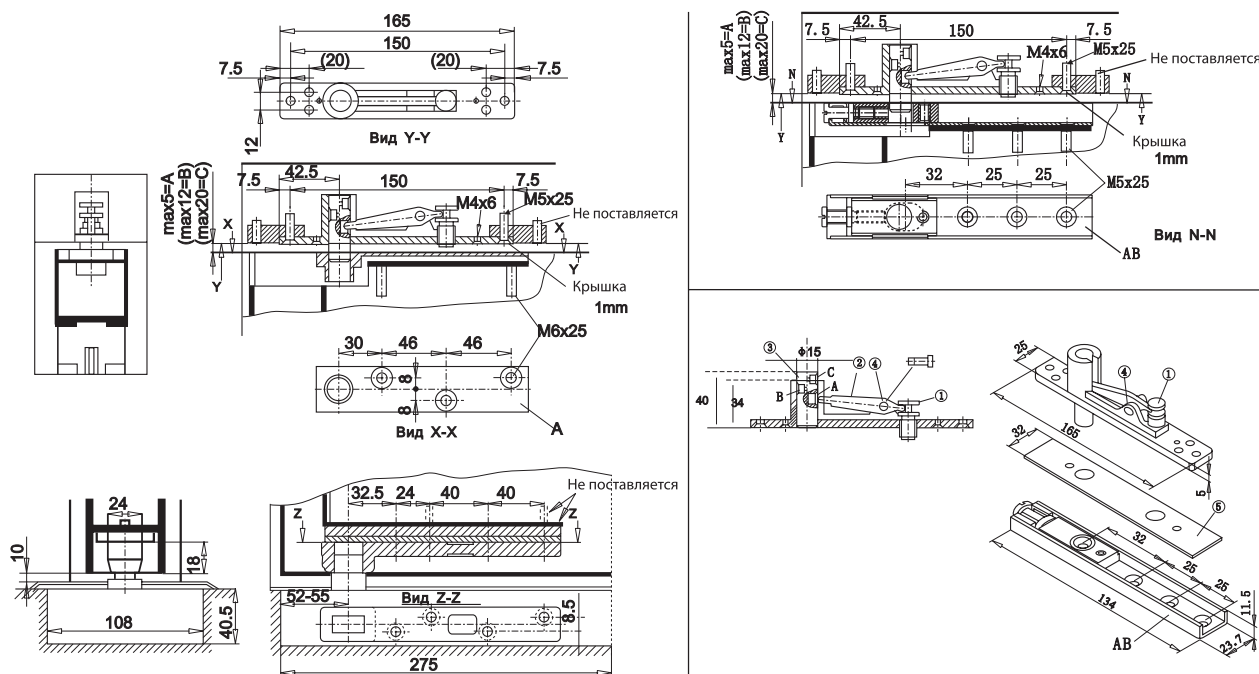
Область применения

- Для наружных, внутренних, маятниковых дверей
- Для дверей левого и правого открывания
- Ширина створки до 800 мм
- Вес дверей до 80 кг

Технические характеристики

- Диапазон угла открывания до 130°
- Фиксация открытого положения на 90°
- Фиксация закрытого положения на 90°
- Диапазон рабочих температур от -20°C до +45°C
- Размеры: 275 x 108 x 40,5 мм
- В комплект входит доводчик, нижняя рейка, верхняя петля для алюминиевой двери

Заказной артикул	Наименование
ELM0512	Доводчик Elementis с фиксацией 90
ELM0513	Доводчик Elementis без фиксации



Регулировка положения створки и скорости ее закрытия

1. Вращением регулировочных винтов 2 и 4 совместить ось вращения напольного доводчика с осью вращения верхней петли.
2. Вращением регулировочного винта 1 добиться остановки двери в закрытом положении.
3. Вращением регулировочных винтов 3 добиться параллельности нижней части створки уровню пола и доводчика.
4. Вращением винтов 5 и 6 по часовой стрелке снижается скорость закрывания створки (винт 5) и скорость дохлопа створки (винт 6).

И наоборот, вращением против часовой стрелки винтов 5 и 6 увеличивается скорость закрывания и скорость дохлопа створки.

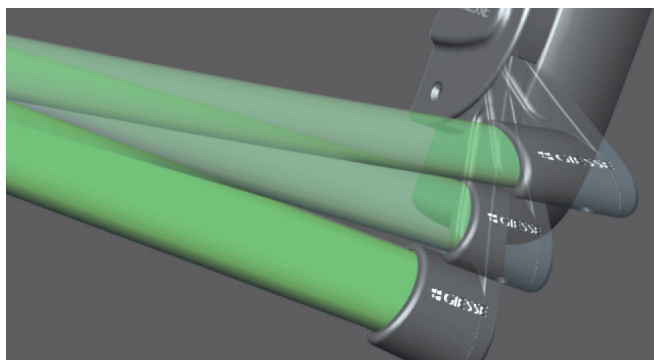
СИСТЕМЫ АНТИПАНИКИ



Содержание

Антипаника накладная	125
Антипаника врезная	128

Антипаника накладная



Система АНТИПАНИКА AP001 предназначена для установки на дверные конструкции, изготовленные из экструдированного алюминия, ПВХ, стали, дерева.

Основные характеристики:

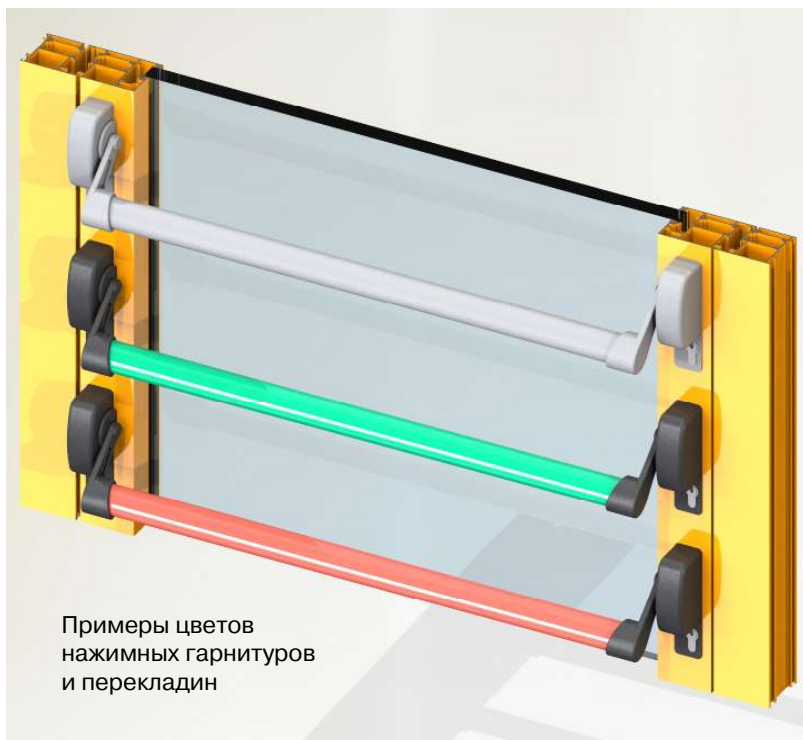
Система сертифицирована согласно стандартам:

- UNI EN 1125: 2008,
- ГОСТ31474-2011,
- ГОСТ538-2014,
- ГОСТ5089-2011.

Артикул ТБМ	Артикул GIESSE	Рисунок
GIE0500	07830***	
GIE0500	чёрный RAL9005	
GIE0500.03	серебр. RAL9006	
Нажимной гарнитур с декоративными накладками, одна точка запираения горизонтальная		
GIE0501	07844 ***	
GIE0501	зелёный RAL6029	
GIE0501/RAL3000	красный RAL3000	
Перекладина 1150 мм		
GIE0501K	07843 ***	
GIE0501K	зелёный RAL6029	
Перекладина 950 мм		
GIE0502	07831***	
GIE0502	чёрный RAL9005	
GIE0502.03	серебр. RAL9006	
Нажимной гарнитур с декоративными накладками под две точки запираения		
GIE0503	07835***	
GIE0503	чёрный RAL9005	
GIE0503.03	серебр. RAL9006	
Запоры вертикальные с двумя тягами и ответными планками, две точки запираения. Для створок высотой до 2640 мм		
GIE0504	07832***	
Нажимной гарнитур с декоративными накладками под три точки запираения		
GIE0505	0732***	
GIE0505	чёрный RAL9005	
GIE0505.03	серебр. RAL9006	
Наружная рукоятка с ключом		
GIE4718	07473000	
Планка ответная для ПВХ и деревянных дверей		

Артикул ТБМ	Артикул GIESSE	Рисунок
GIE4733	07470N	
Планка ответная для противопожарных дверей		
GIE7472	07472	
Планка ответная для алюминиевых и стальных дверей		
GIE7836	07836***	
GIE7836	чёрный RAL9005	
Запоры вертикальные с двумя тягами и ответными планками, две точки запираения. Для створок высотой от 2640 мм до 3150 мм		
GIE7837	07837***	
GIE7837	чёрный RAL9005	
Запоры горизонтальные с двумя тягами и ответными планками, две точки запираения. Для створок высотой до 2640 мм		
GIE7838	07838***	
GIE7838	чёрный RAL9005	
Запоры горизонтальные с двумя тягами и ответными планками, две точки запираения. Для створок высотой от 2640 мм до 3150 мм		
GIE7845	07845	
GIE7845	зелёный RAL6029	
Перекладина 1450 мм		

Подбор комплектующих для накладной Антипаники

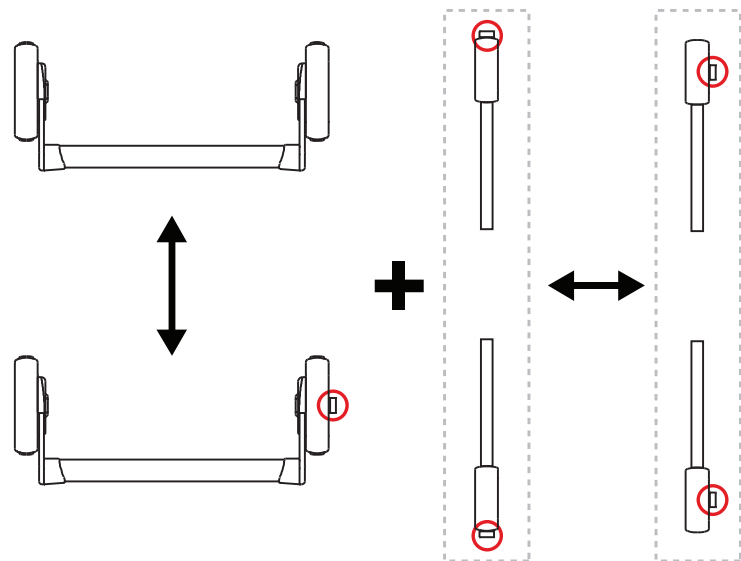


Основные характеристики:

- Поставляется в версиях, подходящих для применения на **противопожарных дверях**;
- Установка накладной Антипаники AP001 **не требует дополнительной обработки профиля**;
- **Универсальна** как для правых, так и для левых дверных створок
- Максимальные параметры двери:
 - вес **200 кг**;
 - высота 2500 мм;
 - ширина 1300 мм.
- Виды запорных элементов:
 - по горизонтальные;
 - по вертикальные.

Артикул	Наименование	Цвет					
GIE0500	Нажимной гарнитур, одна точка запираения	черный RAL9005	1				
GIE0500.03		серебр. RAL9006					
GIE0502	Нажимной гарнитур, две точки запираения	черный RAL9005		1	1		
GIE0504	Нажимной гарнитур, три точки запираения	черный RAL9005				1	1
GIE0501K	Перекладка для створок шириной до 1000 мм	зелён. RAL6029					
GIE0501	Перекладка для створок шириной от 1001 мм до 1200 мм	зелён. RAL6029					
GIE0501/RAL3000		красн. RAL3000	1	1	1	1	1
GIE0501.03		серебр. RAL9006					
GIE7845	Перекладка для створок от 1001 мм до 1500 мм	зелён. RAL6029					
GIE0503	Запоры вертикальные для створок высотой до 2640 мм	черный RAL9005					
GIE0503.03		серебр. RAL9006		1		1	
GIE7836	Запоры вертикальные для створок высотой от 2640 до 3150 мм	черный RAL9005					
GIE7837	Запоры горизонтальные для створок высотой до 2640 мм	черный RAL9005					
GIE7838	Запоры горизонтальные для створок высотой от 2640 до 3150 мм	черный RAL9005			1		1
GIE0505	Ручка наружная для антипаники с профильным цилиндром	черный RAL9005	1	1	1	1	1
GIE0505.03		серебр. RAL9006					

Подбор комплектующих для накладной Антипаники



Артикул	Наименование	Цвет			
GIE0500	Нажимной гарнитур, одна точка запираения	черный RAL9005	1		
GIE0500.03	Нажимной гарнитур, одна точка запираения	серебр. RAL9006			
GIE0502	Нажимной гарнитур, две точки запираения	черный RAL9005	1	2	1
GIE0504	Нажимной гарнитур, три точки запираения	черный RAL9005			1
GIE0501K	Перекладка для створок до 1000 мм	зелён. RAL6029			
GIE0501	Перекладка для створок от 1001 мм до 1200 мм	зелён. RAL6029			
GIE0501/RAL3000	Перекладка для створок от 1001 мм до 1200 мм	красн. RAL3000	2	2	2
GIE0501.03	Перекладка для створок от 1001 мм до 1200 мм	серебр. RAL9006			
GIE7845	Перекладка для створок от 1001 мм до 1500 мм	зелён. RAL6029			
GIE0503	Запоры вертикальные для створок высотой до 2640 мм	черный RAL9005	1	1	1
GIE0503.03		серебр. RAL9006			
GIE7836	Запоры вертикальные для створок высотой от 2640 до 3150 мм	черный RAL9005			
GIE7837	Запоры горизонтальные для створок высотой до 2640 мм	черный RAL9005		1	1
GIE7838	Запоры горизонтальные для створок высотой от 2640 до 3150 мм	черный RAL9005			
GIE0505	Ручка наружная для антипаники с профильным цилиндром	черный RAL9005	1	1	1
GIE0505.03		серебр. RAL9006			

Антипаника врезная однозапорная

Гарнитур нажимной внутренний	Артикул
	GIE0646

Переключа- дина	Артикул	Цвет	Длина, мм
	GIE0501K	зелён. RAL6029	950
	GIE0501	зелён. RAL6029	1150
	GIE0501/ RAL3000	красн. RAL3000	1150
	GIE0501.03	серебр. RAL9006	1150
	GIE7845	зелён. RAL6029	1450

Гарнитур нажимной	Артикул	Наименование
	GIE2792.02	Нажимной гарнитур PRIMA PLUS неокрашенный (2 — нажимные ручки, 1 — штифт 8×110 мм, 4 — самонарезных винта 4,2×16 мм)
	GIE4137	Квадратный штифт внешнего нажимного гарнитура 130 мм (применяется в случае недостаточности половины штифта, входящего в комплект нажимного гарнитура PRIMA PLUS GIE2792.02)

Чертеж	Артикул	Штульп, мм	Дорнмасс (D), мм	Задний дорнмасс, мм	Межосевое расстояние, мм	Вылет ригеля, мм
<p>Плоский шульп U-образный шульп</p>	GIE7640	6x24x6	25	15	85	22
	GIE7641	6x24x6	30	15	85	22
	GIE7642	6x24x6	35	15	85	22
	GIE7643	24x3	25	15	85	22
	GIE7644	24x3	30	15	85	22
	GIE7645	24x3	35	15	85	22

Панки ответные

Выбор ответных панок в разделе «Замки»

Цилиндр профильный

Выбор цилиндров профильных в разделе «Профильные цилиндры»

Подбор комплектующих для врезной однозапорной Антипаники

Артикул	Наименование	Цвет	
GIE0646	Нажимной гарнитур внутренний	чёрный RAL9005	1
GIE2792.02	Нажимной гарнитур PRIMA PLUS	неокрашенный	1
GIE4137	Квадратный штифт внешнего нажимного гарнитура 130 мм (для односторонней установки требуется только 1 часть ручки)	серебристый	1
GIE7640	Замок D25, 6×24×6	серебристый	1
GIE7641	Замок D30, 6×24×6	серебристый	
GIE7642	Замок D35, 6×24×6	серебристый	
GIE7643	Замок D25, 24×3	серебристый	
GIE7644	Замок D30, 24×3	серебристый	
GIE7645	Замок D35, 24×3	серебристый	
GIE0501K	Перекладина для створок до 1000 мм	зелён. RAL6029	1
GIE0501	Перекладина для створок от 1001 мм до 1200 мм	зелён. RAL6029	
GIE0501/RAL3000	Перекладина для створок от 1001 мм до 1200 мм	красн. RAL3000	
GIE0501.03	Перекладина для створок от 1001 мм до 1200 мм	серебр. RAL9006	
GIE7845	Перекладина для створок от 1001 мм до 1500 мм	зелён. RAL6029	
	Планка ответная ¹		1
	Профильный цилиндр ¹		1

¹ Смотрите соответствующие разделы каталога

Антипаника врезная многозапорная

Гарнитур нажимной внутренний	Артикул	Переключа- дина	Артикул	Цвет	Длина, мм
	GIE0646		GIE0501K	зелён. RAL6029	950
			GIE0501	зелён. RAL6029	1150
			GIE0501/ RAL3000	красн. RAL3000	1150
			GIE0501.03	серебр. RAL9006	1150
			GIE7845	зелён. RAL6029	1450

Гарнитур нажимной	Артикул	Наименование
	GIE2792.02	Нажимной гарнитур PRIMA PLUS неокрашенный (2 — нажимные ручки, 1 — штифт 8×110 мм, 4 — самонарезных винта 4,2×16 мм)
	GIE4137	Квадратный штифт внешнего нажимного гарнитура 130 мм (применяется в случае недостаточности половины штифта, входящего в комплект нажимного гарнитура PRIMA PLUS GIE2792.02)

Чертеж	Артикул	Штульп, мм	Дорнмасс (D), мм	Задний дорнмасс, мм	Межосевое расстояние, мм	Вылет ригеля, мм
	GIE7650	6x24x6	25	15	85	22
	GIE7651	6x24x6	30	15	85	22
	GIE7652	6x24x6	35	15	85	22
	GIE7653	24x3	25	15	85	22
	GIE7654	24x3	30	15	85	22
	GIE7655	24x3	35	15	85	22

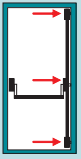
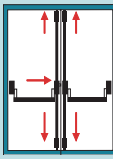
Планки ответные

Выбор ответных планок в разделе «Замки»

Цилиндр профильный

Выбор цилиндров профильных в разделе «Профильные цилиндры»

Подбор комплектующих для врезной многозапорной Антипаники

Артикул	Наименование	Цвет		
GIE0646	Нажимной гарнитур внутренний	чёрный RAL9005	1	
GIE2792.02	Нажимной гарнитур PRIMA PLUS неокрашенный	неокрашенный	1	1
GIE4137	Квадратный штифт внешнего нажимного гарнитура 130 мм (для односторонней установки требуется только 1 часть ручки)	серебристый	1	1
GIE7650	Замок D25, 6x24x6	серебристый	1	
GIE7651	Замок D30, 6x24x6	серебристый		
GIE7652	Замок D35, 6x24x6	серебристый		
GIE7653	Замок D25, 24x3	серебристый		
GIE7654	Замок D30, 24x3	серебристый		
GIE7655	Замок D35, 24x3	серебристый		
GIE7656	Комплект замок D30, 6x24 и гарнитур внутренний, для активной створки	чёрный RAL9005		
GIE7657	Комплект замок D35, 6x24 и гарнитур внутренний, для активной створки	чёрный RAL9005		
GIE7658	Комплект замок D30, 6x24 и гарнитур внутренний, для пассивной створки	чёрный RAL9005		1
GIE7659	Комплект замок D35, 6x24 и гарнитур внутренний, для пассивной створки	чёрный RAL9005		
GIE0501K	Переключатель для створок до 1000 мм	зелён. RAL6029	1	2
GIE0501	Переключатель для створок от 1001 мм до 1200 мм	зелён. RAL6029		
GIE0501 / RAL3000	Переключатель для створок от 1001 мм до 1200 мм	красн. RAL3000		
GIE0501.03	Переключатель для створок от 1001 мм до 1200 мм	серебр. RAL9006		
GIE7845	Переключатель для створок от 1001 мм до 1500 мм	зелён. RAL6029		
	Планка ответная ¹		1	
	Профильный цилиндр ¹		1	

¹ Смотрите соответствующие разделы каталога

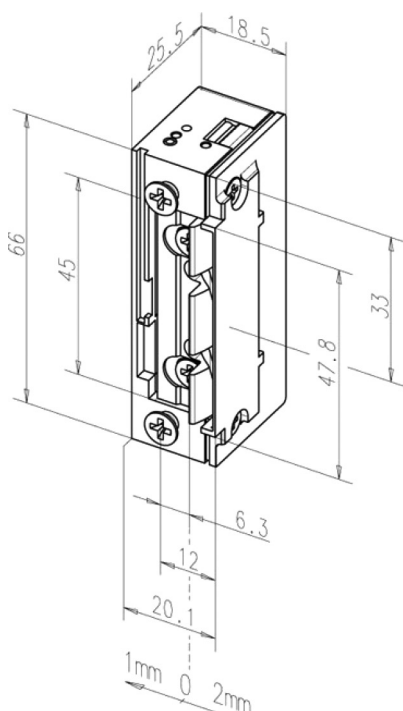
ЭЛЕКТРО- МЕХАНИЧЕСКИЕ ЗАЩЕЛКИ



Содержание

Электромеханические защёлки ASSA ABLOY.	133
Электромеханические защёлки JIS	140

Электромеханическая защелка 118.13 нормально-закрытая



Основные характеристики:

- Радиальный язычок, FaFix, возможность регулировки 3 мм;
- Универсальные напряжения;
- Подключение на винтовые либо штекерные клеммы;
- Совместима со всеми стандартными врезными замками;
- Совместима с запорными планками ProFix®2;
- Оптимально расположенные скосы выхода для четкой согласованности с защелкой замка;
- Симметричная конструкция. Имеется возможность использования согласно DIN в левом / правом, а также в горизонтальном положении;
- Страна происхождения - **Германия**.

Технические характеристики	
Напряжение	10–24 V AC/DC
Переставляемый язычок (FF, FaFix®)	Да
Нормально-закрытая	Да
Предел прочности	3750 Н
Высота	66 мм
Ширина	20,1 мм
Глубина	25,5 мм
Диапазон перемещения FaFix®	3 мм
Глубина захвата язычка	5,5 мм
Диапазон рабочих температур	–15 °С...+40 °С
Монтажное положение	Вертикально и горизонтально
Проверка циклов нагрузки на заводе	250 000
Противопожарная пригодность	Нет
Номинальное сопротивление	43 Ω
Номинальное потребление тока при 12 V DC	280 мА
Номинальное потребление тока при 24 V DC	560 мА
Номинальное потребление тока 12 В (переменный ток)	250 мА
Номинальное потребление тока 24 В (переменный ток)	500 мА
Максимальная противонагрузка на язычок при работе от переменного тока	200 Н
Максимальная противонагрузка на язычок DC	50 Н

Артикул ТБМ	Артикул производителя
ABL0609	118.13-----A71

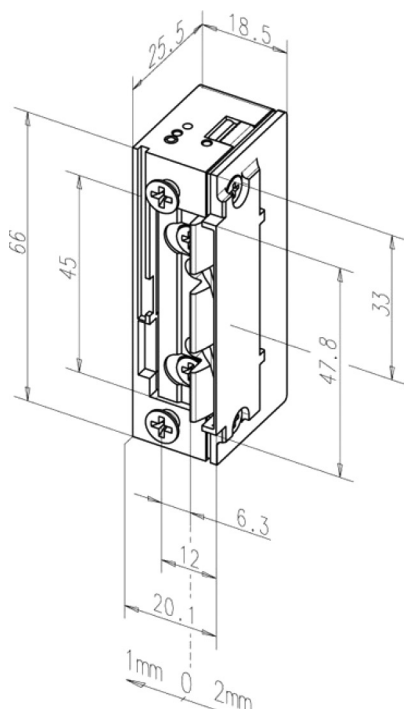
Электромеханическая защелка 138.13 нормально-открытая



Основные характеристики:

- Радиальный язычок, FaFix, возможность регулировки 3 мм;
- Подключение на винтовые либо штекерные клеммы;
- Совместима со всеми стандартными врезными замками;
- Совместима с запорными планками ProFix®2;
- Оптимально расположенные скосы выхода для четкой согласованности с защелкой замка;
- Симметричная конструкция. Имеется возможность использования согласно DIN в левом / правом, а также в горизонтальном положении;
- Страна происхождения - **Германия**.

Технические характеристики	
Напряжение	12 V DC
Переставляемый язычок (FF, FaFix®)	Да
Нормально-открытая	Да
Предел прочности	3750 Н
Высота	66 мм
Ширина	20,1 мм
Глубина	25,5 мм
Диапазон перемещения FaFix®	3 мм
Глубина захвата язычка	5,5 мм
Диапазон рабочих температур	-15 °С...+40 °С
Монтажное положение	Вертикально и горизонтально
Проверка циклов нагрузки на заводе	250 000
Противопожарная пригодность	Нет
Рабочее напряжение, диапазон разброса	±10 %
Номинальное сопротивление	51 Ω
Номинальное потребление тока при 12 V DC	235 мА
Максимальная противонагрузка на язычок DC	30 Н



Артикул ТБМ	Артикул производителя
ABL0610	138.13-----E91

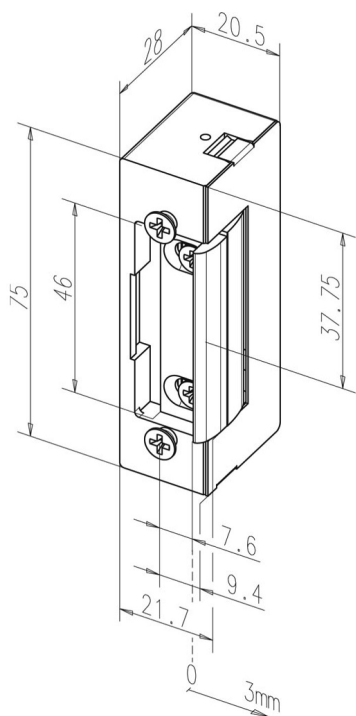
Электромеханическая защелка E7 нормально-закрытая



Основные характеристики:

- Комбинируется со всеми нормальными планками;
- Универсальная симметричная конструкция;
- Регулируемый язычок;
- Страна происхождения - **Германия**.

Технические характеристики	
Напряжение	12 V 100 % ED
Переставляемый язычок (FF, FaFix®)	Да
Нормально-закрытая	Да
Предел прочности	3500 Н
Высота	75 мм
Ширина	20,5 мм
Глубина	28 мм
Диапазон рабочих температур	-15 °C...+40 °C
Монтажное положение	Вертикально и горизонтально
Рабочее напряжение, диапазон разброса	±1 V
Номинальное сопротивление	44 Ω
Потребление постоянного тока (50 % остаточная пульсация)	260 мА
Номинальное потребление тока (постоянный ток)	270 мА
Максимальная противонагрузка на язычок DC	10 Н

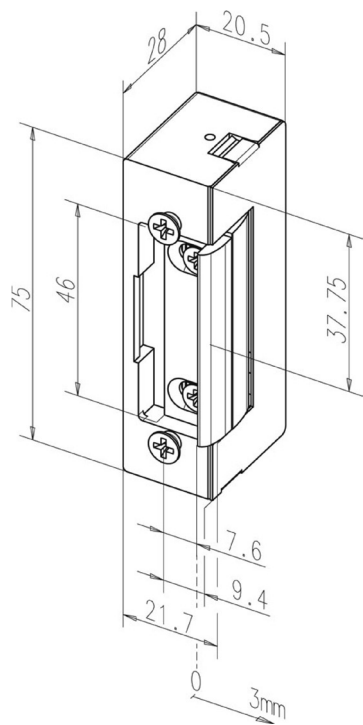


Артикул ТБМ	Артикул производителя
ABL0612	E7-----E41

Электромеханическая защелка E7E нормально-закрытая с механической разблокировкой



* Изображения приведены в качестве информационных, внешний вид реальных изделий может отличаться



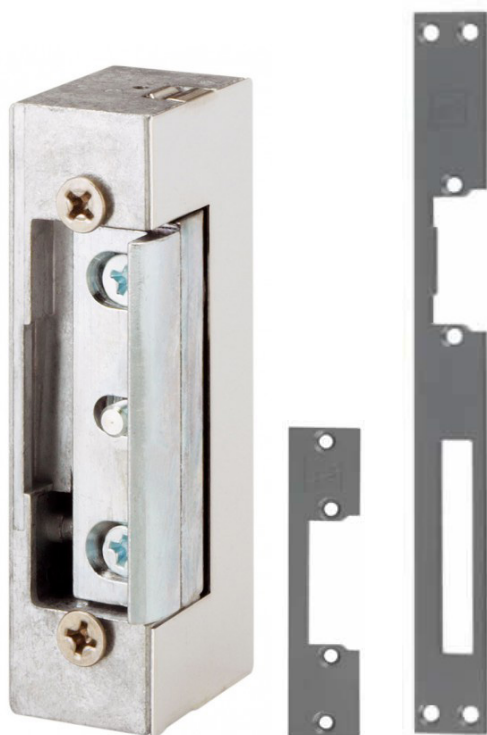
Основные характеристики:

- Комбинируется со всеми нормальными планками;
- Универсальная симметричная конструкция;
- Механическая разблокировка язычка;
- Регулируемый язычок;
- Страна происхождения - **Германия**.

Технические характеристики	
Напряжение	12 V 100 % ED
Переставляемый язычок (FF, FaFix®)	Да
Нормально-закрытая	Да
Предел прочности	3500 Н
Высота	75 мм
Ширина	20,5 мм
Глубина	28 мм
Диапазон рабочих температур	-15 °С...+40 °С
Монтажное положение	Вертикально и горизонтально
Рабочее напряжение, диапазон разброса	±1 V
Номинальное сопротивление	44 Ω
Потребление постоянного тока (50 % остаточная пульсация)	260 mA
Номинальное потребление тока (постоянный ток)	270 mA
Максимальная противонагрузка на язычок DC	10 Н

Артикул ТБМ	Артикул производителя
ABL0613	E7E-----E41

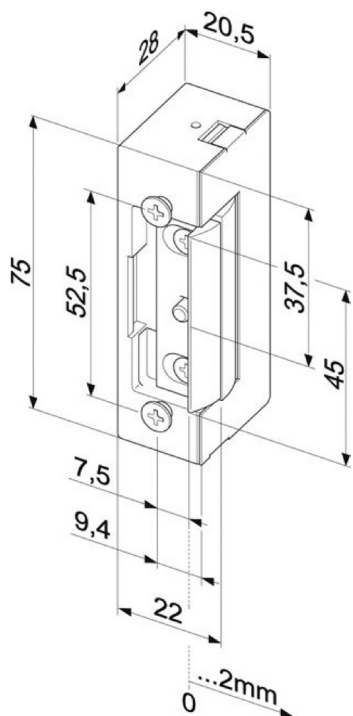
Электромеханическая защелка E7A нормально-закрытая с механической памятью



Основные характеристики:

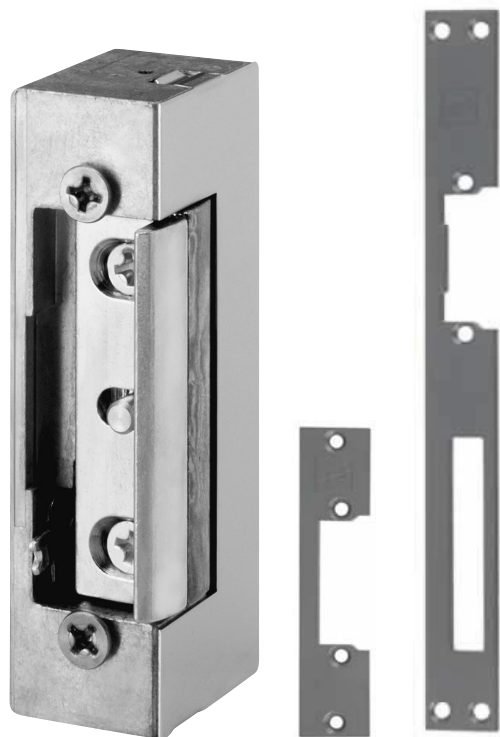
- Комбинируется со всеми нормальными планками;
- Универсальная симметричная конструкция;
- Механическая память (при короткой подаче питания остается открытой до первого механического открытия двери);
- Регулируемый язычок;
- Страна происхождения - **Германия**.

Технические характеристики	
Напряжение	12 V 100 % ED
Переставляемый язычок (FF, FaFix®)	Да
Нормально-закрытая	Да
Предел прочности	3500 Н
Высота	75 мм
Ширина	20,5 мм
Глубина	28 мм
Диапазон рабочих температур	-15 °C...+40 °C
Монтажное положение	Вертикально и горизонтально
Рабочее напряжение, диапазон разброса	±1 V
Номинальное сопротивление	44 Ω
Потребление постоянного тока (50 % остаточная пульсация)	260 мА
Номинальное потребление тока (постоянный ток)	270 мА
Максимальная противонагрузка на язычок DC	10 Н



Артикул ТБМ	Артикул производителя
ABL0614	E7A-----E41

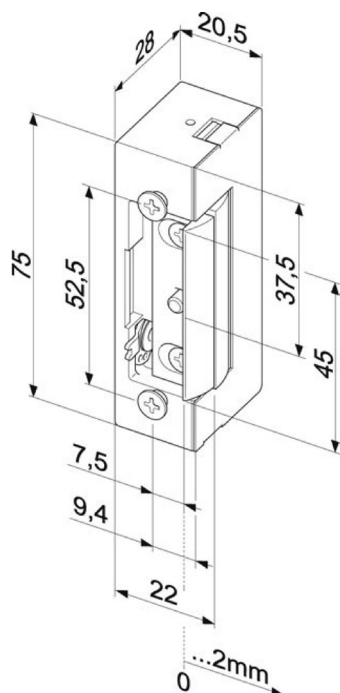
Электромеханическая защелка E7AE нормально-закрытая с механической памятью и механической разблокировкой



Основные характеристики:

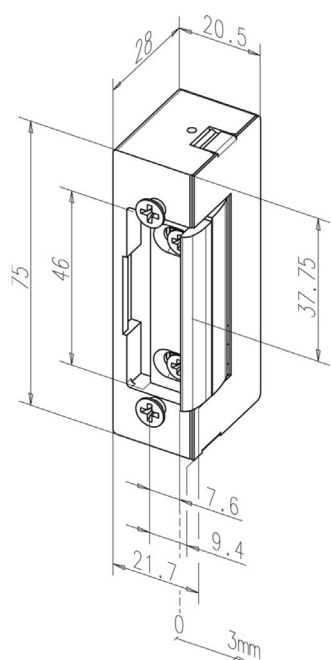
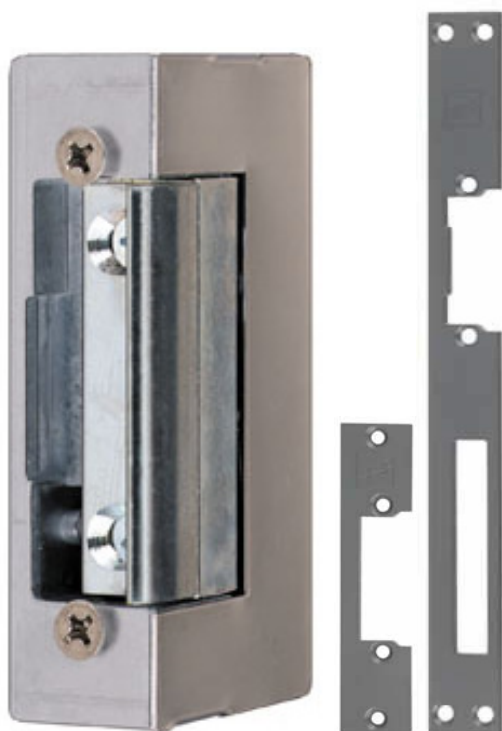
- Комбинируется со всеми нормальными планками;
- Универсальная симметричная конструкция;
- Механическая разблокировка язычка;
- Механическая память (при короткой подаче питания остается открытой до первого механического открытия двери);
- Регулируемый язычок;
- Страна происхождения - **Германия**.

Технические характеристики	
Напряжение	12 V 100 % ED
Переставляемый язычок (FF, FaFix®)	Да
Нормально-закрытая	Да
Предел прочности	3500 Н
Высота	75 мм
Ширина	20,5 мм
Глубина	28 мм
Диапазон рабочих температур	-15 °С...+40 °С
Монтажное положение	Вертикально и горизонтально
Рабочее напряжение, диапазон разброса	±1 V
Номинальное сопротивление	44 Ω
Потребление постоянного тока (50 % остаточная пульсация)	260 мА
Номинальное потребление тока (постоянный ток)	270 мА
Максимальная противонагрузка на язычок DC	10 Н



Артикул ТБМ	Артикул производителя
ABL0615	E7AE-----E41

Электромеханическая защелка E7R нормально-открытая



Основные характеристики:

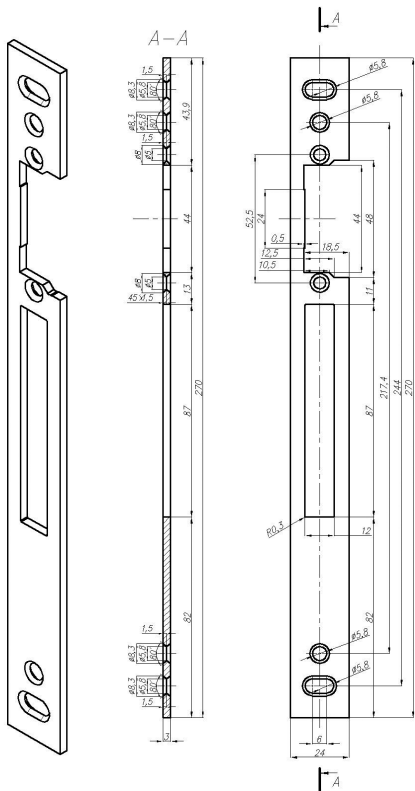
- Комбинируется со всеми нормальными планками;
- Универсальная симметричная конструкция;
- Регулируемый язычок;
- Страна происхождения - **Германия**.

Технические характеристики	
Напряжение	12 V DC
Переставляемый язычок (FF, FaFix®)	Да
Нормально-открытая	Да
Предел прочности	3500 Н
Высота	75 мм
Ширина	20,5 мм
Глубина	28 мм
Диапазон рабочих температур	-15 °C...+40 °C
Монтажное положение	Вертикально и горизонтально
Рабочее напряжение, диапазон разброса	±1 V
Номинальное сопротивление	51 Ω
Потребление постоянного тока (50 % остаточная пульсация)	225 мА
Номинальное потребление тока (постоянный ток)	235 мА
Максимальная противонагрузка на язычок DC	10 Н

Артикул ТБМ	Артикул производителя
ABL0616	E7R-----E91

Артикул ТБМ	Наименование
ABL0609	Защелка электромеханическая нормально-закрытая 118.13 ProFix®2
ABL0610	Защелка электромеханическая нормально-открытая 138.13 ProFix®2
ABL0611	Планка ответная под электромеханическую защелку 3 мм, 250x25, универсальная, 69135-01
ABL0612	Защелка электромеханическая нормально-закрытая E7-----E41
ABL0613	Защелка электромеханическая нормально-закрытая с механической разблокировкой E7E-----E41
ABL0614	Защелка электромеханическая нормально-закрытая с механической памятью E7A-----E41
ABL0615	Защелка электромеханическая нормально-закрытая с механической памятью и механической разблокировкой E7AE-----E41
ABL0616	Защелка электромеханическая нормально-открытая E7R-----E91
ABL0617	Планка ответная под электрическую защелку 3 мм, 250x25, универсальная, 02102-01

Электромеханическая защёлка нормально-закрытая с регулируемым язычком



Основные характеристики:

- Регулируемый **радиусный язычок** обеспечивает плавную работу защёлки, позволяет сохранить эстетичность внешнего вида двери благодаря ответной планке с замкнутым контуром;
- Универсальная симметричная конструкция;
- **Ответная планка** поставляется **в комплекте** с защёлками JIS;
- Защёлка **универсальна** по току питания: 12В, 24В, постоянный и (для норм-закрытых) переменный ток;
- Страна происхождения - **Испания**.

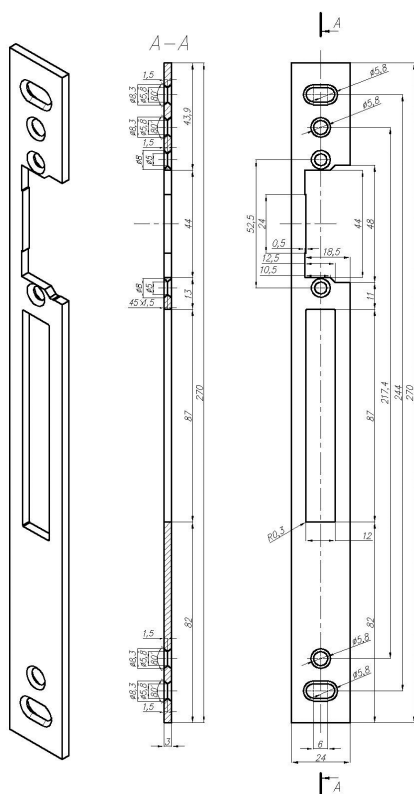
Технические характеристики	
Тип защёлки	нормально-закрытая
Напряжение	12–24 V AC/DC
Предел прочности	3500 Н
Высота	67 мм
Ширина	18,8 (20,8) мм
Глубина	29 мм
Диапазон перемещения язычка (регулировка)	2 мм
Глубина захвата язычка	5 мм
Диапазон рабочих температур	от -10°C до +60°C
Монтажное положение	вертикально, горизонтально
Проверка циклов нагрузки на заводе	250 000
Противопожарная пригодность	нет
Номинальное сопротивление	20 Ω
Номинальное потребление тока при 12 V DC	600 мА
Номинальное потребление тока при 24 V DC	1200 мА
"Номинальное потребление тока 12 В (переменный ток)"	500 мА
Номинальное потребление тока 24 В (переменный ток)	1200 мА
Максимальная противонагрузка на язычок при работе от переменного тока	90 Н
"Максимальная противонагрузка на язычок DC"	10 Н

Артикул	Наименование
JIS0001	Электромеханическая защёлка

Электромеханическая защелка нормально-закрытая с механической разблокировкой и радиусным регулируемым язычком



специальный рычажок переводит защёлку в режим "постоянно открыто"



Основные характеристики:

- Регулируемый **радиусный язычок** обеспечивает плавную работу защёлки, позволяет сохранить эстетичность внешнего вида двери благодаря ответной планке с замкнутым контуром;
- Универсальная симметричная конструкция;
- **Ответная планка** поставляется **в комплекте** с защёлками JIS;
- Защёлка **универсальна** по току питания: 12В, 24В, постоянный и (для норм-закрытых) переменный ток;
- Страна происхождения - **Испания**.

Технические характеристики	
Тип защёлки	нормально-закрытая
Напряжение	12–24 V AC/DC
Предел прочности	3500 Н
Высота	67 мм
Ширина	18,8 (20,8) мм
Глубина	29 мм
Диапазон перемещения язычка (регулировка)	2 мм
Глубина захвата язычка	5 мм
Диапазон рабочих температур	от -10°C до +60°C
Монтажное положение	Вертикально, горизонтально
Проверка циклов нагрузки на заводе	250 000
Противопожарная пригодность	нет
Номинальное сопротивление	20 Ω
Номинальное потребление тока при 12 V DC	600 мА
Номинальное потребление тока при 24 V DC	1200 мА
"Номинальное потребление тока 12 В (переменный ток)"	500 мА
Номинальное потребление тока 24 В (переменный ток)	1200 мА
Максимальная противонагрузка на язычок при работе от переменного тока	90 Н
"Максимальная противонагрузка на язычок DC"	10 Н

Артикул	Наименование
JIS0002	Электромеханическая защелка

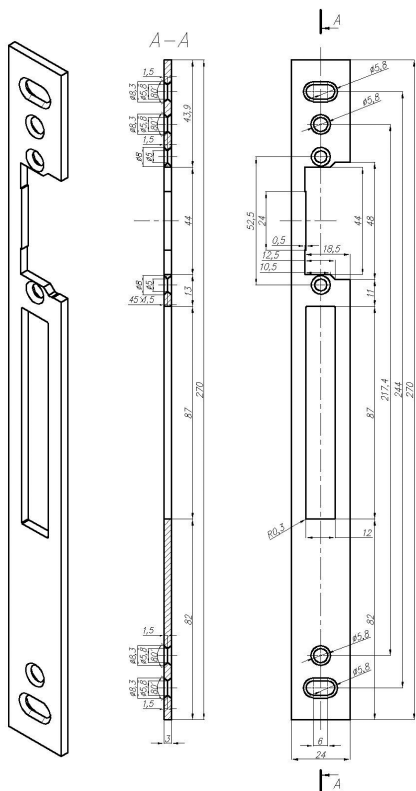
Электромеханическая защёлка нормально-закрытая с памятью и регулируемым радиусным язычком



Основные характеристики:

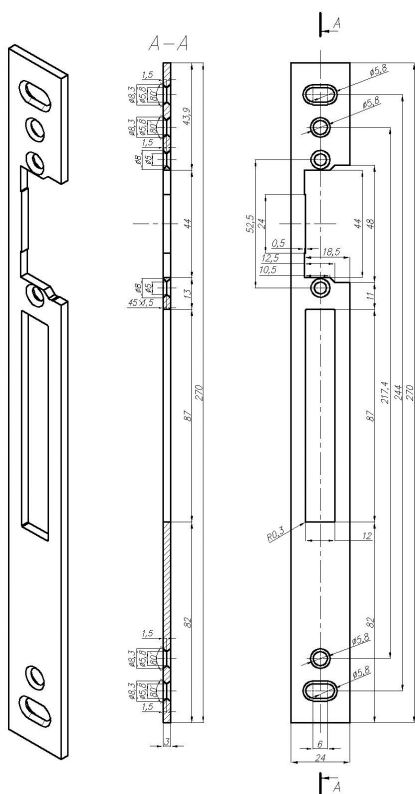
- Регулируемый **радиусный язычок** обеспечивает плавную работу защёлки, позволяет сохранить эстетичность внешнего вида двери благодаря ответной планке с замкнутым контуром;
- Функция памяти - защёлка удерживается в открытом состоянии даже после прекращения подачи напряжения
- Универсальная симметричная конструкция;
- **Ответная планка** поставляется **в комплекте** с защёлками JIS;
- Защёлка **универсальна** по току питания: 12В, 24В, постоянный и (для норм-закрытых) переменный ток;
- Страна происхождения - **Испания**.

Технические характеристики	
Тип защёлки	нормально-закрытая
напряжение	12–24 V AC/DC
Предел прочности	3500 Н
Высота	67 мм
Ширина	18,8 (20,8) мм
Глубина	29 мм
Диапазон перемещения язычка (регулировка)	2 мм
Глубина захвата язычка	5 мм
Диапазон рабочих температур	-10°С -- + 60°С
Монтажное положение	Вертикально, горизонтально
Проверка циклов нагрузки на заводе	250 000
Противопожарная пригодность	нет
Номинальное сопротивление	20 Ω
Номинальное потребление тока при 12 V DC	600 мА
Номинальное потребление тока при 24 V DC	1200 мА
"Номинальное потребление тока 12 В (переменный ток)"	500 мА
Номинальное потребление тока 24 В (переменный ток)	1200 мА
Максимальная противонагрузка на язычок при работе от переменного тока	90 Н
"Максимальная противонагрузка на язычок DC"	10 Н



Артикул	Наименование
JIS0003	Электромеханическая защёлка

Электромеханическая защелка нормально-закрытая с механической разблокировкой, памятью и регулируемым радиусным язычком



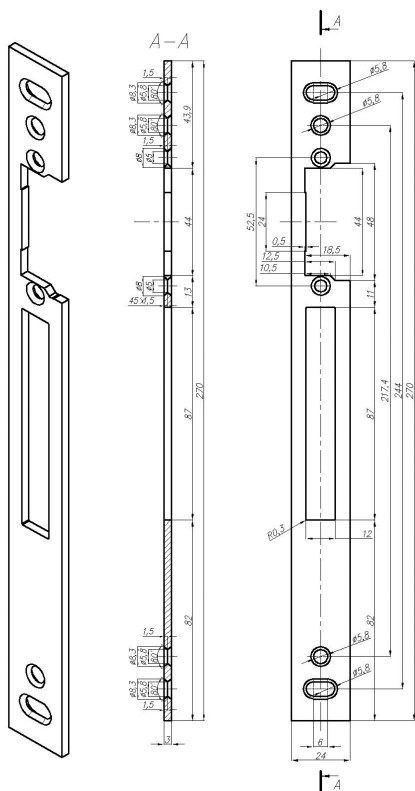
Основные характеристики:

- Регулируемый **радиусный язычок** обеспечивает плавную работу защёлки, позволяет сохранить эстетичность внешнего вида двери благодаря ответной планке с замкнутым контуром;
- Функция памяти - защёлка удерживается в открытом состоянии даже после прекращения подачи напряжения;
- Универсальная симметричная конструкция;
- Специальный рычажок переводит защёлку в режим «постоянно открыто»;
- **Ответная планка** поставляется **в комплекте** с защёлками JIS;
- Защёлка **универсальна** по току питания: 12В, 24В, постоянный и (для норм-закрытых) переменный ток;
- Страна происхождения - **Испания**.

Технические характеристики	
Тип защёлки	нормально-закрытая
напряжение	12–24 V AC/DC
Предел прочности	3500 Н
Высота	67 мм
Ширина	18,8 (20,8) мм
Глубина	29 мм
Диапазон перемещения язычка (регулировка)	2 мм
Глубина захвата язычка	5 мм
Диапазон рабочих температур	от -10°C до +60°C
Монтажное положение	Вертикально, горизонтально
Проверка циклов нагрузки на заводе	250 000
Противопожарная пригодность	нет
Номинальное сопротивление	20 Ω
Номинальное потребление тока при 12 V DC	600 мА
Номинальное потребление тока при 24 V DC	1200 мА
"Номинальное потребление тока 12 В (переменный ток)"	500 мА
Номинальное потребление тока 24 В (переменный ток)	1200 мА
Максимальная противонагрузка на язычок при работе от переменного тока	90 Н
"Максимальная противонагрузка на язычок DC"	10 Н

Артикул	Наименование
JIS0004	Электромеханическая защелка

Электромеханическая защёлка нормально-открытая с регулируемым язычком



Основные характеристики:

- Регулируемый **радиусный язычок** обеспечивает плавную работу защёлки, позволяет сохранить эстетичность внешнего вида двери благодаря ответной планке с замкнутым контуром;
- Универсальная симметричная конструкция;
- **Ответная планка** поставляется **в комплекте** с защёлками JIS;
- Защёлка **универсальна** по току питания: 12В, 24В, постоянный и (для норм-закрытых) переменный ток;
- Страна происхождения - **Испания**.

Технические характеристики	
Тип защёлки	нормально-открытая
напряжение	12V DC, 24V DC
Предел прочности	3500 Н
Высота	67 мм
Ширина	18,8 (20,8) мм
Глубина	29 мм
Диапазон перемещения язычка (регулировка)	2 мм
Глубина захвата язычка	5 мм
Диапазон рабочих температур	-10 °C -- + 60 °C
Монтажное положение	Вертикально, горизонтально
Проверка циклов нагрузки на заводе	250 000
Противопожарная пригодность	нет
Номинальное сопротивление	60 Ω
Номинальное потребление тока при 12 V DC	300 мА
Номинальное потребление тока при 24 V DC	170 мА
"Номинальное потребление тока 12 В (переменный ток)"	----
Номинальное потребление тока 24 В (переменный ток)	----
Максимальная противоагрузка на язычок при работе от переменного тока	----
"Максимальная противоагрузка на язычок DC"	10 Н

Артикул	Наименование
JIS0005	Электромеханическая защёлка

ДОПОЛНИТЕЛЬНЫЕ ЭЛЕМЕНТЫ



Содержание

Противосъёмные элементы	146
Ограничители закрывания	147

Противосъёмные элементы



Основные характеристики:

Применение противосъёмных элементов из нержавеющей стали исключит возможность снятия двери с петель;

Монтируются в паз на раму и створку, что позволяет не портить внешний вид двери;

Позволяют сделать невозможным несанкционированное проникновение в помещение;

Страна происхождения **Германия**.

Артикул	Название	Рисунок
MAX5152	Противосъёмный элемент 10 мм	1
MAX5153	Противосъёмный элемент 12 мм	2

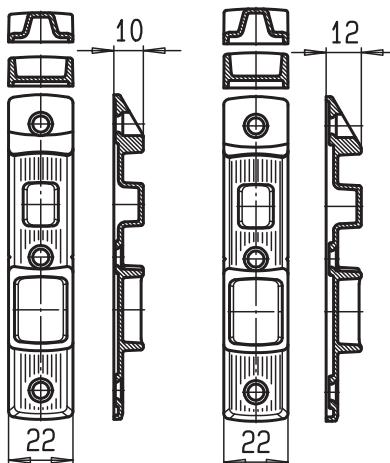


Рис. 1

Рис. 2

Ограничитель закрывания

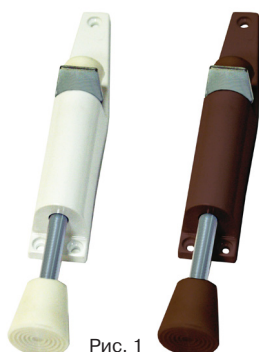
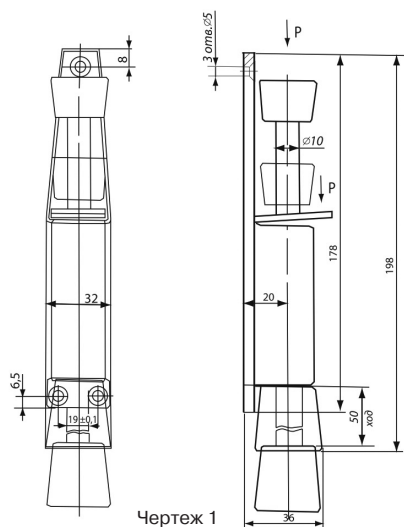


Рис. 1

Основные характеристики (рис. 1):

- Применим ко всем типам дверей, в том числе с установленным доводчиком;
- Ножная фиксация;
- **Материалы:**
 - корпус -стеклонаполненный полиамид;
 - упор - оцинкованная сталь;
 - наконечник - полимер с высокими фрикционными (сцепными) характеристиками;
- Страна происхождения **Россия**.



Основные характеристики (рис. 2):

- Применим ко всем типам дверей, в том числе с установленным доводчиком;
- Ножная фиксация;
- **Материалы:**
 - корпус - алюминий. Возможно покрасить в любой цвет согласно шкале RAL;
 - поршень и лапка-рычаг - оцинкованная сталь;
 - наконечник - нескользящий ПВХ;
 - пружины - сталь;
- Страна происхождения **Италия**.

Артикул	Цвет	Рисунок	Чертёж
ELM6325.07	белый	1	1
ELM6325.05	коричневый	1	1
GIE4740.02	неокрашенный	2	2
GIE4740.07	белый RAL9010	2	2

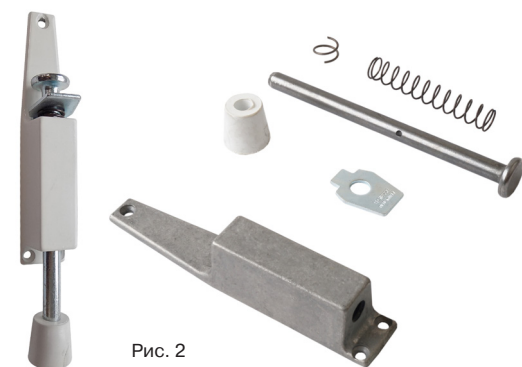


Рис. 2

