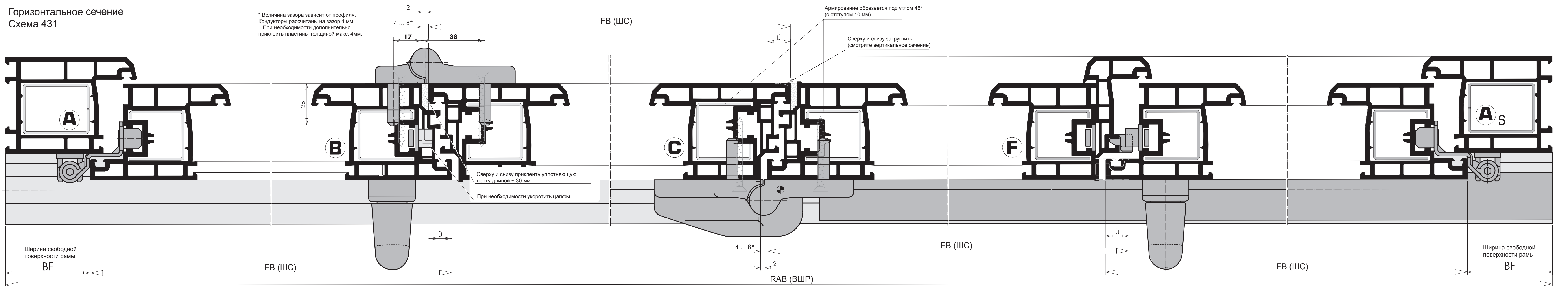


Горизонтальное сечение  
Схема 431

\* Величина зазора зависит от профиля.  
Кондукторы рассчитаны на зазор 4 мм.  
При необходимости дополнительно  
приклеить пластины толщиной макс. 4мм.



Определение  
ширины створки FB (ШС)

Схема	FB =
321, 330	$FB = \frac{RAB + [2 \cdot U] - (2 \cdot BF)}{3}$
431	$FB = \frac{RAB + [3 \cdot U] - (2 \cdot BF)}{4}$
541, 550, 532	$FB = \frac{RAB + [4 \cdot U] - (2 \cdot BF)}{5}$
651, 633	$FB = \frac{RAB + [5 \cdot U] - (2 \cdot BF)}{6}$
761, 770, 743	$FB = \frac{RAB + [6 \cdot U] - (2 \cdot BF)}{7}$

Общая формула

$$FB = \frac{RAB + [(\text{Кол-во створок} - 1) \cdot U] - (2 \cdot BF)}{\text{Кол-во створок}}$$

FB - ширина створки  
RAB (ВШР) - внешняя ширина рамы  
U - перекрытие  
BF - ширина свободной поверхности рамы

FS-PORTAL KF Петлевая гр. Si-line

Фурнитура для конструкций со складывающимися створками из ПВХ. Покрытие TS

... важные отличия

- с верхним или нижним расположением несущей направляющей
- оптимальный выбор соединительных петель
- широкие возможности регулировок
- 4 ролика на шариковых подшипниках в тележках для легкого хода
- простой и удобный монтаж элементов

Область применения:

Ширина створки по фальцу (ШСФ) (мм)	330 <sup>1)</sup> 900
Высота створки по фальцу (ВСФ) (мм)	840 - 2390
Внешняя ширина рамы (ВШР) (мм)	зависит от выбранной схемы и профильной системы
Масса створки (кг)	макс. 80
Дормнас (стандартный) (мм)	16
Дормнас (увеличенный) (мм)	25 - 40
Положение ручки переменное (мм)	420 - 1180
Высота напlava (мм)	13 - 24 <sup>2)</sup>

1) Минимальная ширина прозрачной створки 600 мм!  
2) При высоте напlava 19 - 24 мм смотрите дополнительные детали в каталоге «PORTAL»

Указанные области применения не должны превышать.

Для фурнитуры SIEGENIA-AUBI FS PORTAL 160 KF действительны приведенные выше области применения. В тоже время обратите внимание на рекомендации производителя профиля, особенно на ограничения размеров, допустимые массу створок и расстояния между точками прижима. Необходимо выполнять предписания по обработке профиля и другие специальные рекомендации.

Указания по определению ширины створок

Для упрощения изготовления в таблице определения размеров представлены створки одинаковой ширины. Это приводит к складыванию пакета под углом, т.е. пакет створок достигает угла примерно в 95° относительно плоскости рамы.  
При необходимости получения угла 90° возможны следующие 3 варианта:  
- Створку прижимающую к оси поворота изготавливают отличной ширины.  
- В узле А вместо петлевой группы FAVORIT-OF устанавливаются петли FS с дистанционными вставками FS. Благодаря этому уменьшается складывание.  
- Применяется профиль с большей шириной свободной поверхности рамы (при необходимости с расширителем) и устанавливается низкая ручка.

РУКОВОДСТВО ПО МОНТАЖУ  
FSde4013

FS-PORTAL KF Обзор схем

Схема 220



Схема 321

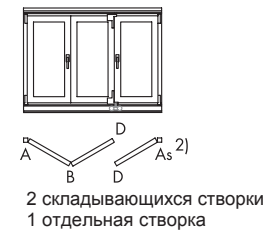


Схема 431



Схема 541



Схема 651



Схема 761



Указания: Все схемы могут быть выполнены зеркально.  
При схемах 220, 440 и 660 обратите внимание:  
Требуются створки различной ширины!  
Схему запросите отдельно!

1) Проход через 1 складывающуюся створку  
2) As = зеркально узел А

Схема 330



Схема 440

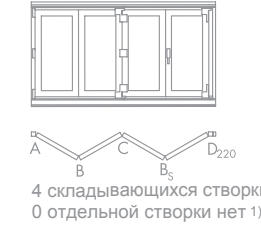


Схема 550



Схема 660



Схема 770



Схема 532



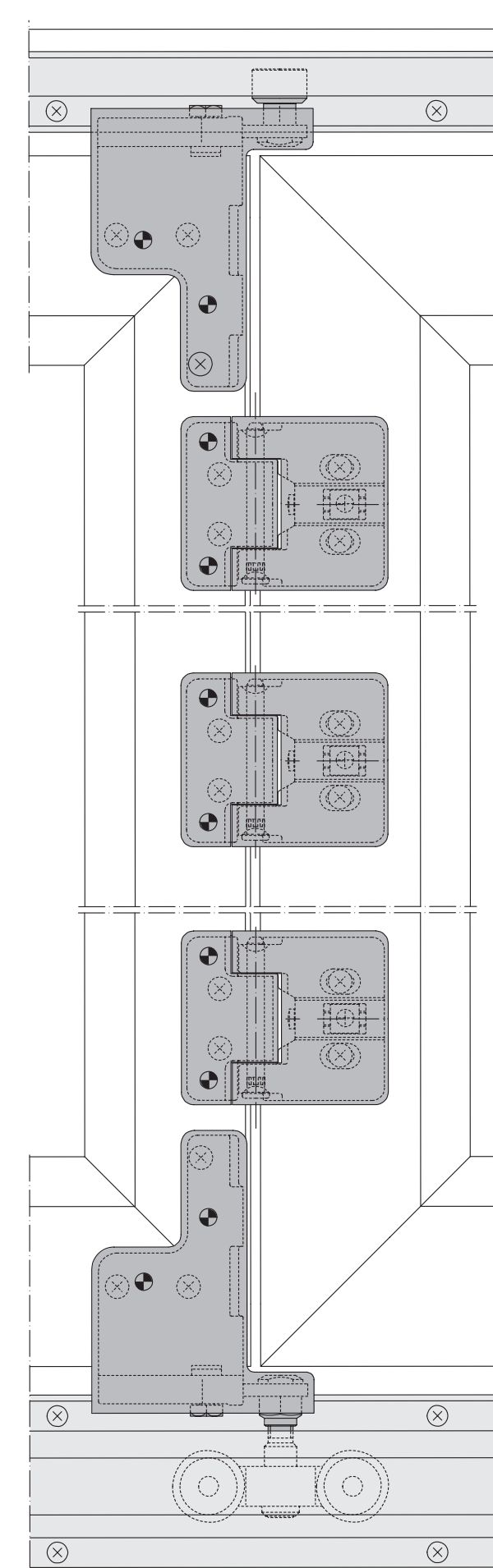
Схема 633



Схема 743



Узел (при нижнем расположении несущей направляющей) 1 : 2,5

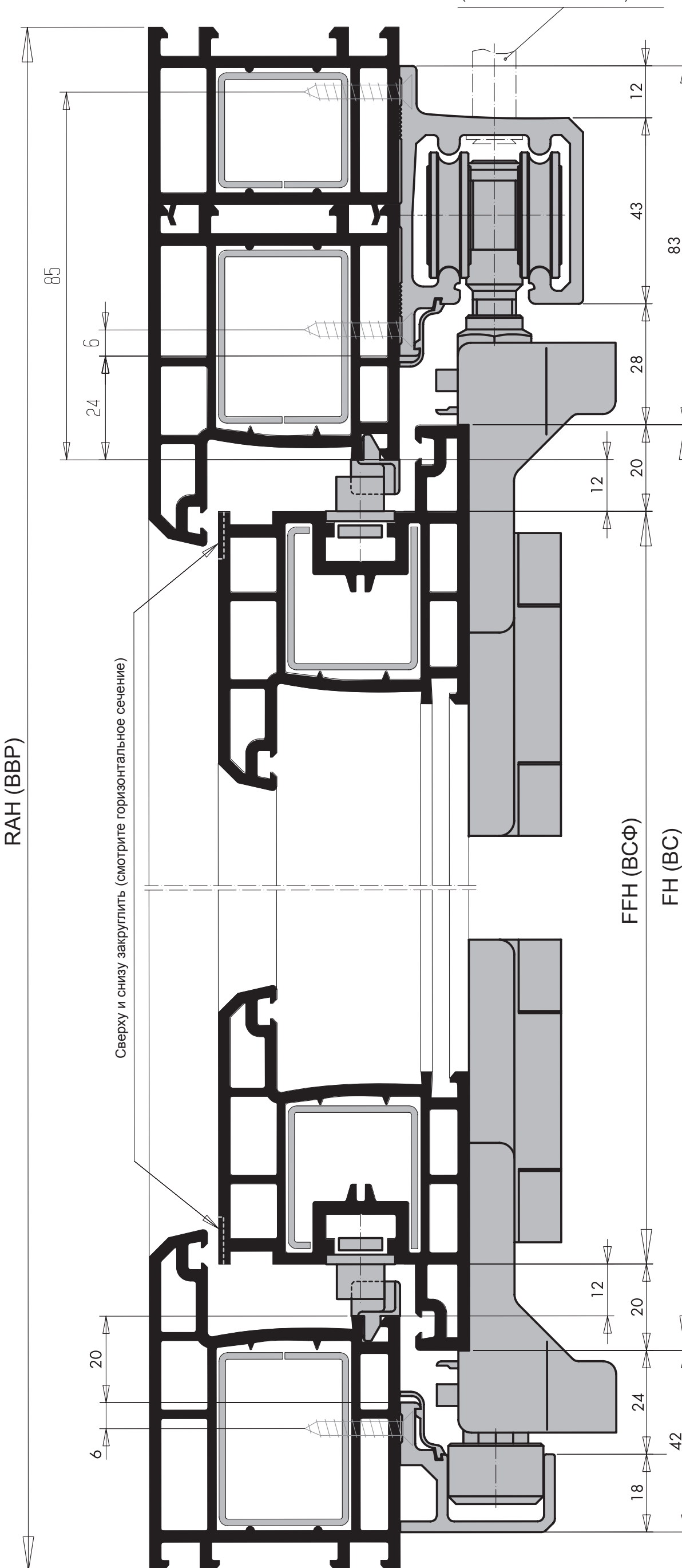


Узел (при нижнем расположении несущей направляющей) 1 : 2,5

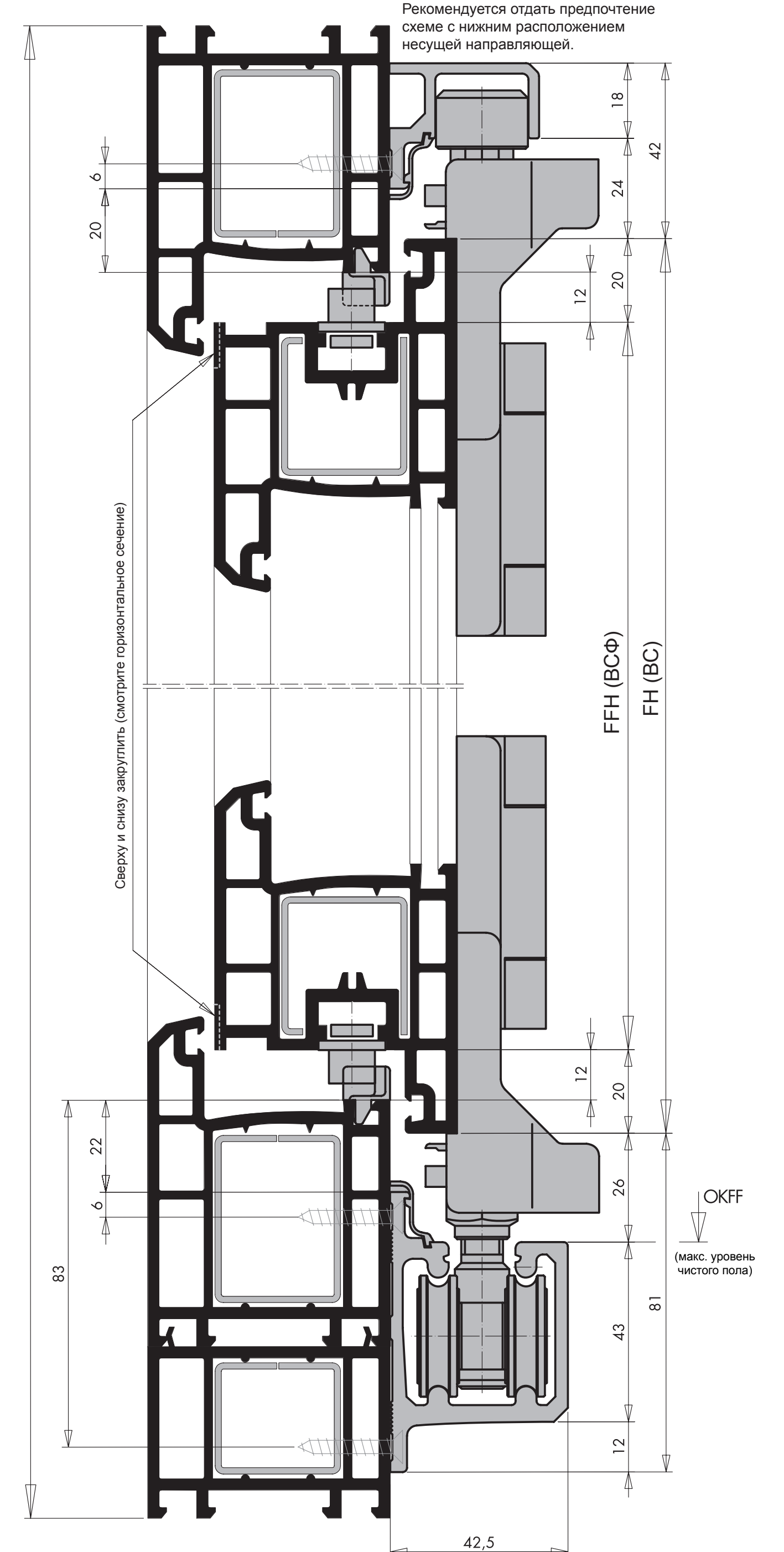


Рекомендуется отдать предпочтение схеме с нижним расположением несущей направляющей.

Вертикальное сечение (верхнее расположение несущей направляющей)

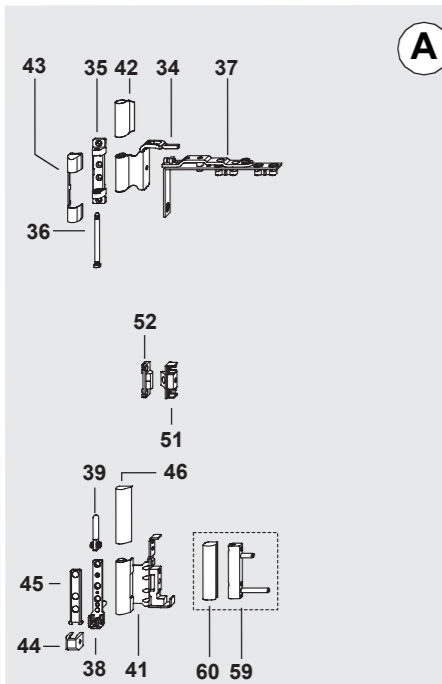
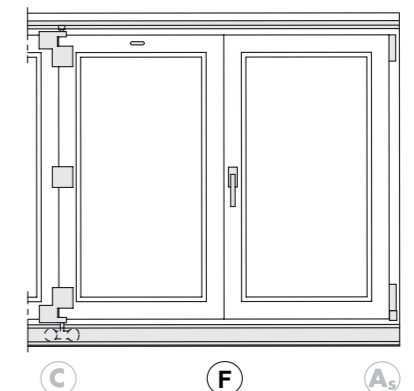
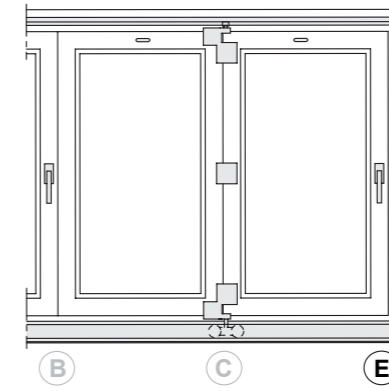
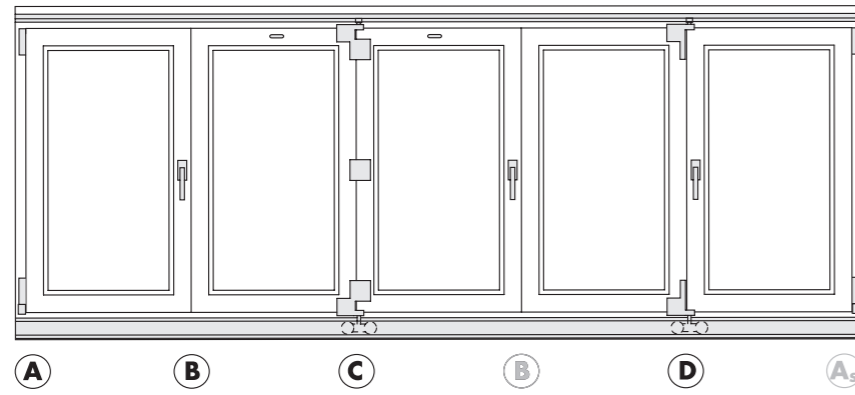


Вертикальное сечение (нижнее расположение несущей направляющей)

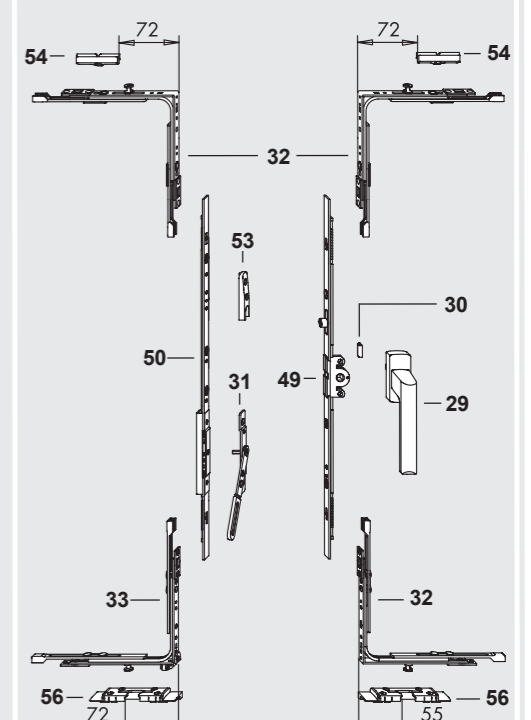
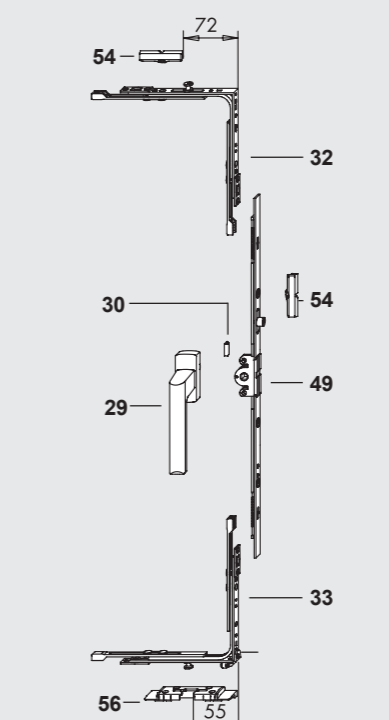
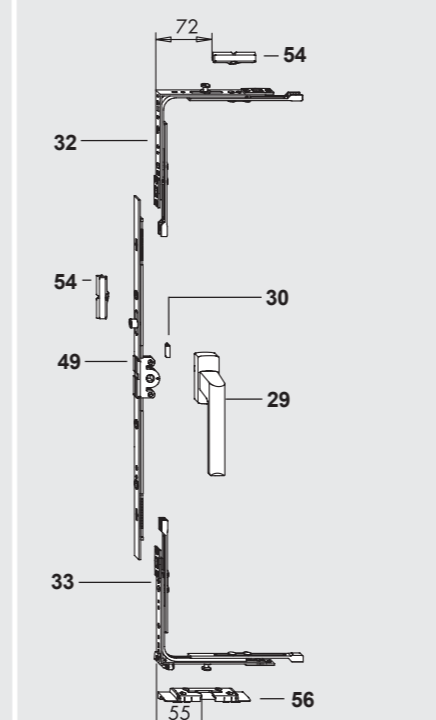
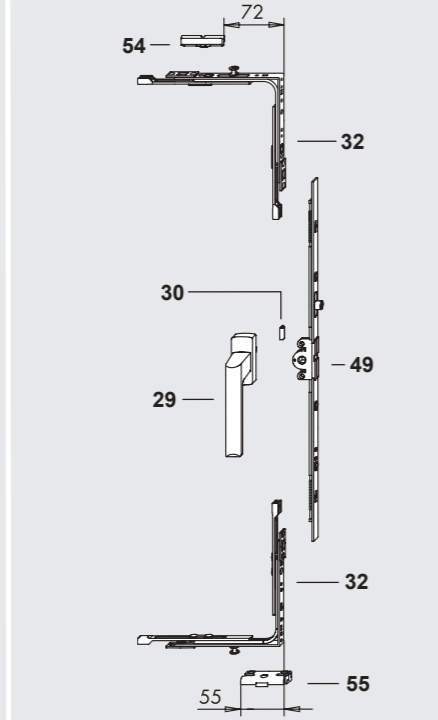
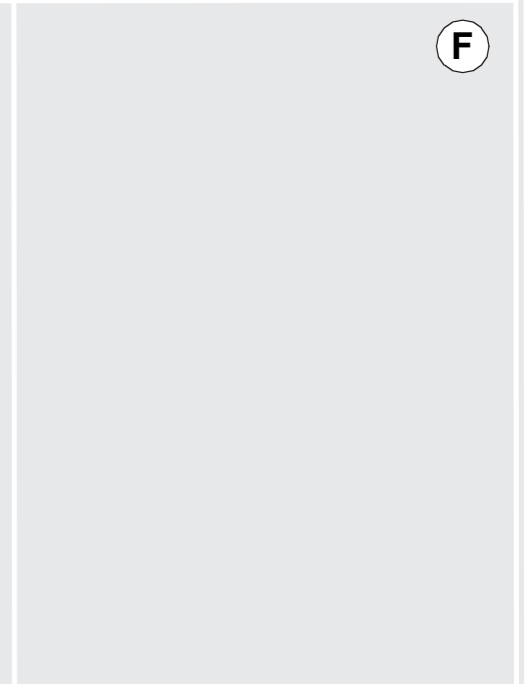
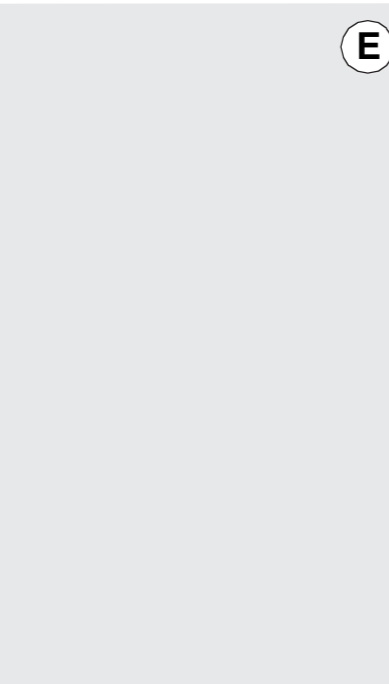
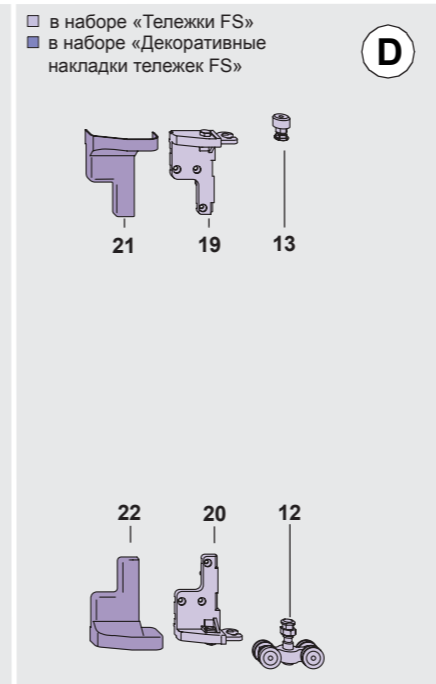
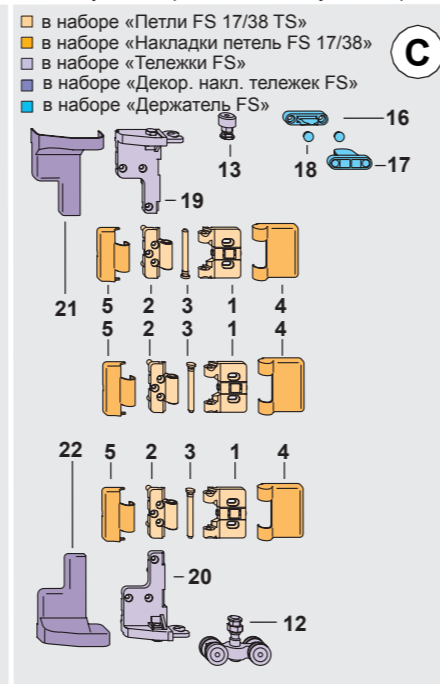
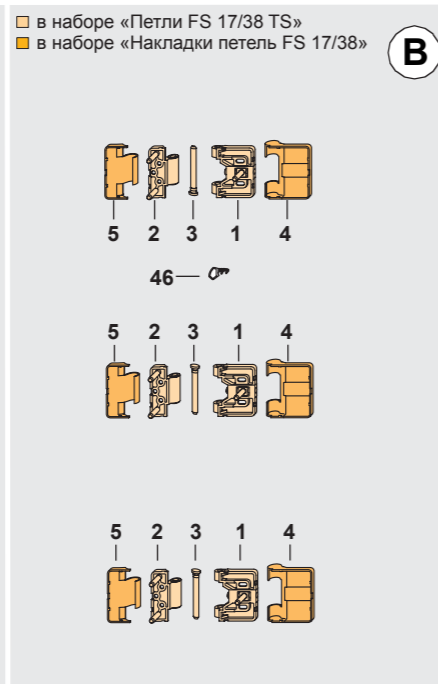


# FS-PORTAL Детали фурнитуры (I)

# FS-PORTAL Детали фурнитуры (II)



Вариант с применением петель FS смотрите в каталоге «PORTAL»





FS-PORTAL Таблица подбора (I) (покрытие TS)

FS-PORTAL Таблица подбора (II) (покрытие TS)

Поз.	Наименование		Артикул				Для схемы ... необходимо (шт.)									
			серебро	RAL 9003 белый	тёмная бронза	средняя бронза	321	330	431	541	550	532	651	633	761	770

Детали FS - PORTAL

1 - 3	Набор «Петли FS 17/38 TS»	Узел В	PMFG0030 - 100010				1	1	1	2	2	2	2	3	3	3
1 - 3	Набор «Петли FS 27/48 TS»	Возможный вариант	PMFG4020 - 100010													
4, 5	Набор «Накладки петель 17/38»		PMAG0010 - 025010	PMAG0010 - 002010	PMAG0010 - 011010	PMAG0010 - 031010	1	1	1	2	2	2	2	3	3	
4, 5	Набор «Накладки петель 27/48»	Возможный вариант	PMAG0020 - 025010	PMAG0020 - 002010	PMAG0020 - 011010	PMAG0020 - 031010										
1 - 3	Набор «Петли FS 17/38 TS»	Узел С	PMFG0030 - 100010				-	1	1	1	2	1	2	2	3	2
1 - 3	Набор «Петли FS 27/48 TS»	Возможный вариант	PMFG4020 - 100010													
4, 5	Набор «Накладки петель 17/38»		PMAG0010 - 025010	PMAG0010 - 002010	PMAG0010 - 011010	PMAG0010 - 031010	-	1	1	1	2	1	2	2	3	
4, 5	Набор «Накладки петель 27/48»	Возможный вариант	PMAG0020 - 025010	PMAG0020 - 002010	PMAG0020 - 011010	PMAG0020 - 031010										
12,13,19,20	Набор «Тележки FS TS»		PMLG0020 - 100010				-	1	1	1	2	1	2	2	3	
21 - 22	Набор «Декор. нак. тележек FS»		PMAG0030 - 025010	PMAG0030 - 002010	PMAG0030 - 011010	PMAG0030 - 031010	-	1	1	1	2	1	2	2	3	
16 - 18	Набор «Держатель FS»		PMZG0020 - 021010	PMZG0020 - 002010	PMZG0020 - 011010	PMZG0020 - 031010	-	1	1	-	-	1	1	2	1	
12,13,19,20	Набор «Тележки FS TS»	Узел D	PMLG0020 - 100010				1	-	-	1	-	1	-	-	1	
21 - 22	Набор «Декор. нак. тележек FS»		PMAG0030 - 025010	PMAG0030 - 002010	PMAG0030 - 011010	PMAG0030 - 031010	1	-	-	1	-	1	-	1	1	
23 - 28	Профильный набор FS	Типоразмер 250 до 2500 350 2501 - 3500 450 3501 - 4500 700 4501 - 6500	ВШР (мм)													
				PMPG0050 - 525010	PMPG0050 - 502010	PMPG0050 - 511010	PMPG0050 - 531010	1	1	1	1	1	1	1	1	
				PMPG0060 - 525010	PMPG0060 - 502010	PMPG0060 - 511010	PMPG0060 - 531010									
				PMPG0070 - 525010	PMPG0070 - 502010	PMPG0070 - 511010	PMPG0070 - 531010									
				PMPG0080 - 525010	PMPG0080 - 502010	PMPG0080 - 511010	PMPG0080 - 531010									

Базовые детали

29	Ручка Si-line FAVORIT		смотрите каталог FAVORIT				2	2	2	3	3	3	3	3	4	4	4
30	Ограничитель		800768				2	2	2	3	3	3	3	3	4	4	4
31	Ручка FAVORIT DSG		зависит от профиля				-	-	1	-	-	-	1	1	-	-	-
32	Угловая передача VS S-ES	1	FEUL0090 - 100010				3	3	5	5	5	5	7	7	7	7	7
33	Угловая передача VSU S-ES FH/..	1	зависит от профиля				1	1	1	1	1	1	1	1	1	1	1
34	Ножничная петля KF-12/..DH		зависит от профиля				2	1	2	2	1	2	2	2	2	1	2
35	Опора ножничной петли KF Ø 6 x 12 DH		707593				2	1	2	2	1	2	2	2	2	1	2
36	Штифт опоры ножничной петли Ø 6		FBSB0010-100010				2	1	2	2	1	2	2	2	2	1	2
37	Ножницы 7 DF		707340				2	1	2	2	1	2	2	2	2	1	2
38	Опора нижней петли KF Ø 6 x 24/3		704592				2	1	2	2	1	2	2	2	2	1	2
39	Штифт опоры нижней петли Ø 7 для фальцевой петли		FBLB0030 - 100010				2	1	2	2	1	2	2	2	2	1	2
41	Фальцевая петля KF-12/.. правая левая		зависит от профиля				2	1	2	2	1	2	2	2	2	1	2
42	Декоративная накладка W KF		853382	836194	836200	858530	0..2	0..1	0..2	0..2	0..1	0..2	0..2	0..2	0..2	0..1	0..2
43	Декоративная накладка S		844359	834145	834855	842188	0..2	0..1	0..2	0..2	0..1	0..2	0..2	0..2	0..2	0..1	0..2
44	Декоративная накладка ELU		844342	833230	833247	842232	0..2	0..1	0..2	0..2	0..1	0..2	0..2	0..2	0..2	0..1	0..2
45	Декоративная накладка ELO		844335	833216	833223	842225	0..2	0..1	0..2	0..2	0..1	0..2	0..2	0..2	0..2	0..1	0..2
46	Декоративная накладка FEB правая левая		887042	887158	887165	887219	1	1	1	1	1	1	1	1	1	1	1
			887233	887349	887356	887400	1	1	1	1	1	1	1	1	1	1	1
не изобр.	Захват поворотный		702543				0..4	0..4	0..4	0..6	0..6	0..6	0..6	0..6	0..8	0..8	0..8

Зависят от ВСФ

49	Привод 3	Типоразмер	ВСФ (мм)	Размер G (мм)													
		Тип. 1	840 - 1060	420 - 530	-												
		Тип. 2 MV	1061 - 1460	530 - 730	1	FGMK3060-100010	2	2	2	3	3	3	3	4	4	4	4
		Тип. 3 MV	1461 - 1920	730 - 960	1	FGMK3080-100010											
		Тип. 4/TL	1880 - 2360	940 - 1180	2	FGMK3090-100010											
						FGMK3100-100010											
50	Привод DSG 3	Типоразмер	ВСФ (мм)														
		80 MV	840 - 1000			705193	-	-	1	-	-	-	1	1	-	-	-
		2	1001 - 1460			705124											
		3	1461 - 1920			705131											
		4/TL	1880 - 2360			705148											
	Средний прижим скрытолежащий	при ВСФ > 700 мм															
51	Створочная деталь MV					700655	2	1	2	2	1	2	2	2	1	2	2
52	Рамная деталь MV	A...				зависит от профиля	2	1	2	2	1	2	2	2	1	2	2

Зависят от профиля

54	Запорная пластина 56	A...				зависит от профиля	2..4	2..4	3	3..5	3..5	3..5	4	4	4..6	4..6	4..6
55	Запорная пластина S-ES	A...				зависит от профиля	1	1	1	1	1	1	3	3	2	3	2
56	Откидная опора S-ES FH	A...				зависит от профиля	1	1	2	2	2	2	0..2	1	2	1	2
53	Запорная пластина	A0767 для поз. 50				711736	-	-	0..2	-	-	-	0..2	0..2	-	-	-

Для варианта [ ]

59	Врезная петля KF Ø 6 x 16/36					FBEV0020 - 100010	2	1	2	2	1	2	2	2	1	2	2
60	Декоративная накладка EB	A...				зависит от профиля	2	1	2	2	1	2	2	2	1	2	2

# FS-PORTAL Содержание наборов

Поз.	Шт.	Наименование	Артикул			
			серебро	RAL 9003 белый	тёмная бронза	средняя бронза
1	1	Набор «Петли FS 17/38 TS» Узел В состоит из:	PMFG0030 - 100010			
	3	Петля широкая 38 TS				
	2	Петля узкая 17 TS				
	3	Штифт соединительный TS				
4	1	Набор «Накладки петель 17/38» Узел В состоит из:	PMAG0010 - 025010	PMAG0010 - 002010	PMAG0010 - 011010	PMAG0010 - 031010
	3	Декор. накладка FB широкая 38				
	5	Декор. накладка FB узкая 17				
1	1	Набор «Петли FS 27/48 TS» Узел В состоит из:	PMFG4020 - 100010			
	3	Петля широкая 48 TS				
	2	Петля узкая 27 TS				
	3	Штифт соединительный TS				
	4	1	Набор «Накладки петель 27/48» Узел В состоит из:	PMAG0020 - 025010	PMAG0020 - 002010	PMAG0020 - 011010
4	3	Декор. накладка FB широкая 48				
5	3	Декор. накладка FB узкая 27				
1	1	состоит из:	Узел С			
	1	Набор «Петли FS 17/38 TS» Узел В состоит из:	(от узла В)			
	3	Петля широкая 38 TS				
	2	Петля узкая 17 TS				
	3	Штифт соединительный TS				
4	1	Набор «Накладки петель 17/38» Узел В состоит из:	PMAG0010 - 025010	PMAG0010 - 002010	PMAG0010 - 011010	PMAG0010 - 031010
	3	Декор. накладка FB широкая 38				
	5	Декор. накладка FB узкая 17				
12	1	Набор «Тележки FS TS» Узел D состоит из:	PMLG0020 - 100010			
	1	Тележка TS				
	13	Ролик направляющий TS				
	19	Угловая опора, правая				
	20	Угловая опора, левая				
21	1	Набор «Декор. нак. тележек FS» Узел D состоит из:	PMAG0030 - 025010	PMAG0030 - 002010	PMAG0030 - 011010	PMAG0030 - 031010
	1	Декор. накладка, правая				
	22	Декор. накладка, левая				
16	1	Набор «Держатель FS» Узел D состоит из:	PMZG0020 - 021010	PMZG0020 - 002010	PMZG0020 - 011010	PMZG0020 - 031010
	1	Держатель D				
	17	Держатель F				
	18	4	Заглушка для держателей D и F			
12	1	Набор «Тележки FS TS» Узел D состоит из:	PMLG0020 - 100010			
	1	Тележка TS				
	13	Ролик направляющий TS				
	19	Угловая опора, правая				
	20	Угловая опора, левая				
21	1	Набор «Декор. нак. тележек FS» Узел D состоит из:	PMAG0030 - 025010	PMAG0030 - 002010	PMAG0030 - 011010	PMAG0030 - 031010
	1	Декор. накладка, правая				
	22	Декор. накладка, левая				
1	1	Профильный набор FS Типоразмер Длина (мм) Размер G (мм)				
		250 2500 до 2500	PMPG0050 - 525010	PMPG0050 - 502010	PMPG0050 - 511010	PMPG0050 - 531010
		350 3500 2501 - 3500	PMPG0060 - 525010	PMPG0060 - 502010	PMPG0060 - 511010	PMPG0060 - 531010
		450 4500 3501 - 4500	PMPG0070 - 525010	PMPG0070 - 502010	PMPG0070 - 511010	PMPG0070 - 531010
	состоит из:	700 7000 4501 - 6500	PMPG0080 - 525010	PMPG0080 - 502010	PMPG0080 - 511010	PMPG0080 - 531010
23	1	Вспомогательная направляющая				
24	2	Декоративная накладка F				
25	1	Несущая направляющая				
26	1	Декоративная накладка L Типоразмер Длина (мм)				
		200 2000				
27	1..2	Покрышка декоративная Типоразмер Длина (мм)				
		200 2000				

## Руководство по монтажу

### Подготовка

Просверлите в раме отверстия для опоры нижней петли KF Ø 6 x 24/3 (38) и опоры ножничной петли KF Ø 6 x 12 DH (35). Выполните фрезерование и сверление отверстий в створке для привода 3 (49). За дополнительной информацией обратитесь к руководству по монтажу FAVORIT KF.

### Монтаж на створке

- A** Установите детали (29 - 34), (37), (41) и (49 - 51). За дополнительной информацией обратитесь к руководству по монтажу FAVORIT - KF.
- B** Соединив парно соответствующие створки, просверлите по кондукторам отверстия для: петель FS (1, 2), угловых опор D (10, 11) и угловых опор (19, 20). Смотрите стр. FS-PORTAL Кондукторы.
- C** Для узла С просверлите отверстия под держатель D (16) и держатель F (17).
- D** Петли (1, 2), опоры D (10, 11) и опоры (19, 20) закрепите шурупами.
- E** Установите ручку (29) горизонтально и закрепите винтами (макс. крутящий момент 2,5 Нм). Повернув ручку вниз, сорвите фиксацию среднего положения деталей.
- F** Для узла С закрепите шурупами держатели D и F (16, 17). На держатель нанесите пластичную смазку.

### Монтаж на раме

- A** Установите и закрепите шурупами опоры ножничной KF Ø 6 x 12 DH (35) и нижней петли KF Ø 6 x 24/3 (38).
- B** Вспомогательную направляющую (23), 2 декоративные накладки F (24) и несущую направляющую (25) обрежьте до необходимого размера (Длина = ВШП).  
*Внимание:* Несущая направляющая (25) обрезается со стороны противоположной проходной створке.
- C** Закрепите шурупами направляющие (23 и 25).

### Заключительный монтаж

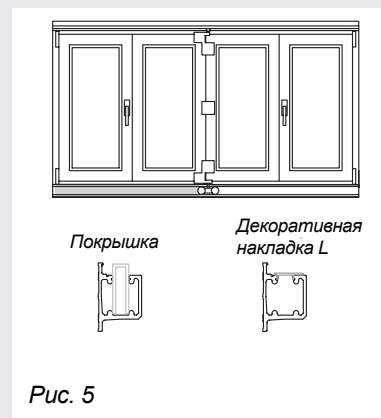
*Внимание:* Описание и изображения для конструкции с нижним расположением несущей направляющей.

- A** Заведите тележку TS (12) в несущую направляющую (25).
- B** Сначала собирается ряд складывающихся створок.  
Для монтажа тележки TS (12) рекомендуется воспользоваться 12 мм транспортировочными вкладышами устанавливаемыми в межфальцевый зазор.  
Тележку заведите в опорную пластину угловой опоры. Придерживая шестигранным ключом SW 5, зафиксируйте рожковым ключом SW 17 контргайку.
- C** Ролик направляющий TS (13) заведите в опорную пластину противоположной угловой опоры и зафиксируйте рожковым ключом SW 13.



## Заключительный монтаж (продолжение)

- D** Возможные регулировки указаны на следующей странице.
- E** Установите на раму деталь MV (52), запорные пластины (54 или 55), откидные опоры S-ES FH (56).
- F** Установите все декоративные накладки.
- G** Декоративной накладкой L (26) закрывается область несущей направляющей свободная от движущихся тележек.
- H** Для защиты несущей направляющей от загрязнения, например, при оштукатуривании откосов устанавливается покрывка (28).



## Закрепление деталей

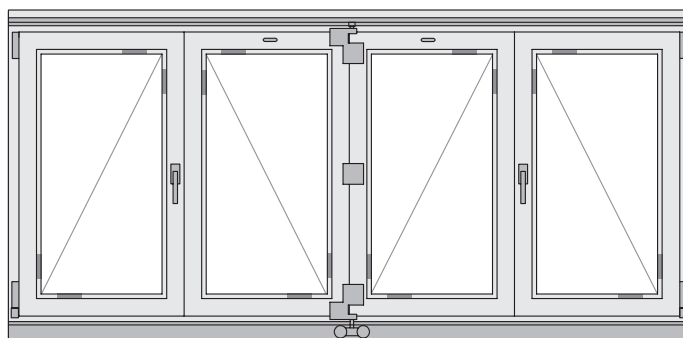
Петли (1 и 2): .....	Шурупы 5 x .. *
Угловые опоры D (10 и 11): .....	Шурупы 5 x .. *
Держатели D и F (16 и 17): .....	Шурупы 5 x .. *
Угловые опоры (19 и 20): .....	Шурупы 5 x .. *
Вспомогательная направляющая (23): .....	Шурупы 4 x .. *
Несущая направляющая (25): .....	Шурупы 4 x .. *
Ручка Si-line FAVORIT (29): .....	Винты M5 x 40, соответствующие DIN 965 - 4.8
	Арт. 801048
Детали FAVORIT периметральной обвязки: .....	Шурупы 4 x 25 .. 30 *
Детали петлевой группы FAVORIT: .....	Шурупы 4 x 40 *

\* Длина шурупов зависит от применяемого профиля.

**Внимание:** Шурупы, закрепляющие несущие детали (угловые опоры D (10 и 11), угловые опоры (19 и 20), направляющие (23 и 25)), должны пройти в армирующий профиль. Армирование створки в районе узла С обрезается под углом 45° с отступом 10 мм.

## Остекление на примере схемы 431

*Указание:* Стеклить от петлевой стороны и от опорных узлов. Смотрите изображение справа.



## Отдельная (проходная) створка с поворотно-откидной фурнитурой по заказу

Схема:  
321,541 и 761

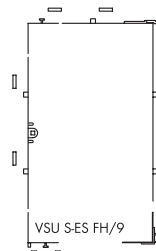
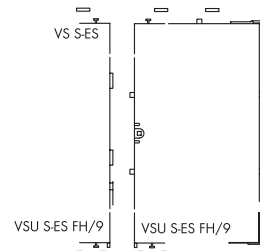


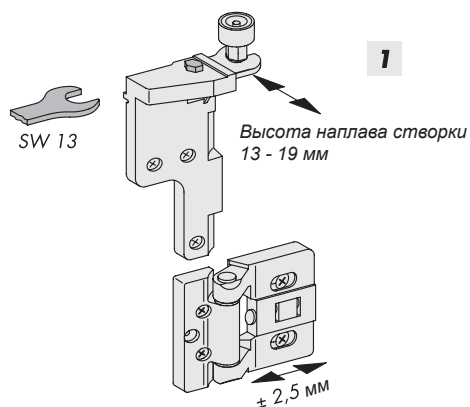
Схема:  
421 и 651



## Возможности регулировки

В случае необходимости могут быть использованы регулировки приведённые ниже.  
Для продуктивного применения регулировок рекомендуется:

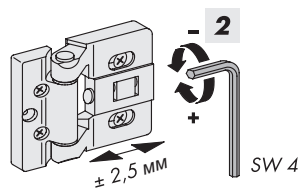
- правильно остеклить створки
- корректно смонтировать раму для складывающейся конструкции в проём



1

### Регулировка прижима в угловой опоре

- A** Ослабьте контргайку на угловой опоре.  
**B** Прижмите плотно створку к раме.  
**C** Зафиксируйте контргайку.

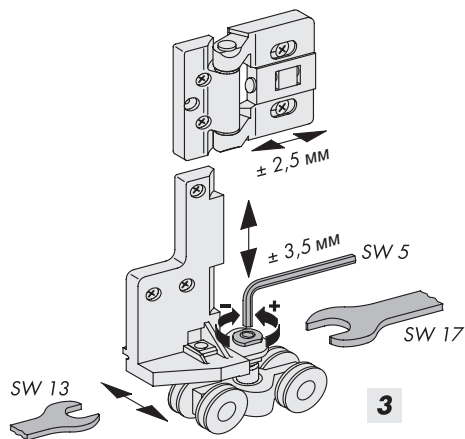


2

### Продольная регулировка в створочных петлях

*Указание:* Створочные петли регулируются по очереди.

- A** Ослабьте крепёжные шурупы.  
**B** Выполните регулировку шестигранным ключом SW 4.  
**C** Затяните крепёжные шурупы.



3

### Регулировка по высоте в тележке

- A** Ослабьте контргайку на угловой опоре.  
**B** Шестигранным ключом SW 5 выполните регулировку по высоте, при этом придерживайте контргайку рожковым ключом SW 17.  
**C** Зафиксируйте контргайку ключом SW17, при этом придерживайте винт-штифт шестигранным ключом SW 5.

## Регулировки деталей фурнитуры FAVORIT

- Продольная регулировка в ножницах и в опоре нижней петли
- Регулировка прижима в ножницах
- Регулировка по высоте в нижней петле
- Регулировка прижима при помощи эксцентриковых цапф

Смотрите Руководство по монтажу FAVORIT.

# FS-PORTAL Кондукторы и приспособления

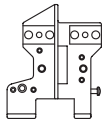
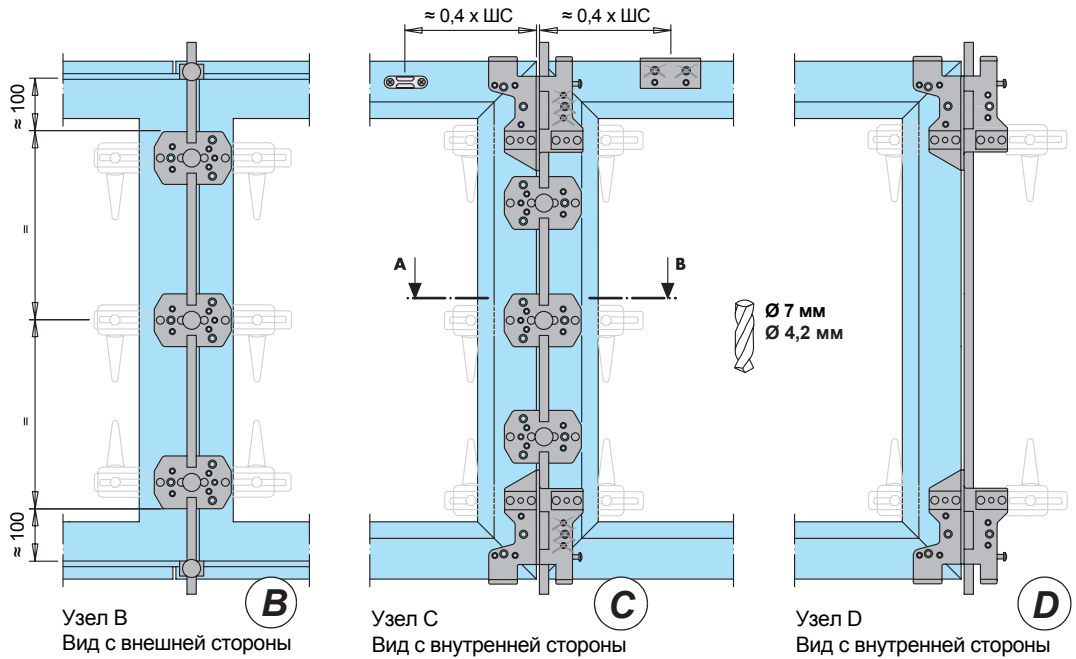
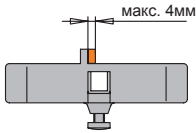
## Указание:

Величина зазора зависит от профиля. Кондукторы рассчитаны на зазор 4 мм. При необходимости дополнительно приклеить пластины толщиной макс. 4мм.

Смотрите узлы А - В

## Узел А - В

Изображён кондуктор EB 644-2



### Кондуктор EB 644-1

Для угловой опоры

Артикул

Требуется: 2 шт.

Сверло: Ø 7,0  
Ø 4,2

PAHG0070-521010



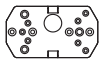
### Кондуктор EB 644-2 17/38

Для петли 17/38

PAHG0060-521010

Требуется: 4 шт.

Сверло: Ø 7,0  
Ø 4,2



### Кондуктор EB 644-2 27/48

Для петли 27/48

PAHG0020-521010

Требуется: 4 шт.

Сверло: Ø 7,0  
Ø 4,2



### Кондуктор EB 644-3

Для держателя

143087

Требуется: 1 шт.

Сверло: Ø 4,2



### Приспособление EB 644-4

Для центрирования сверла при засверливании отверстий под направляющие

143094

Требуется: 1 шт.

Сверло: Ø 3,5



### Соединительная штанга

Для кондукторов EB 644-1 и EB 644-2

143117

Требуется: 2 шт.



### Фиксатор

Для соединительной штанги

143100

Требуется: 2 шт.



### Зажимное приспособление

Для кондукторов EB 644-1 и EB 644-2

139202

Требуется: 12 шт.

Не изображен

### Винт M5 x 16

Для крепления зажимных приспособлений

801147

Требуется: 24 шт.



## Важные указания

- Соблюдайте наши рекомендации по продукту «Сдвижная фурнитура для окон и балконных дверей».
- Для фурнитуры SIEGENIA-AUBI FS-PORTAL 160 KF действительны габаритные размеры, приведенные на стр. 1 настоящего руководства. В тоже время обратите внимание на рекомендации производителей профиля, особенно на ограничения размеров, допустимые массу створок и расстояния между точками прижима. Выполняйте предписания по обработке профиля и другие специальные рекомендации. Обратите внимание на указания по числу оборотов и моменту затяжки.
- При перегрузке опорные детали могут сломаться. В неблагоприятном случае створка может соскочить с креплений и направляющих, выпасть и вызвать этим тяжелые последствия. Если такие особые случаи ожидаемы (дет.сад, школа и т.п.), то следует предотвращать их специальными мероприятиями
  - например, установка запираемой ручки для предотвращения неправильного использования.
 При возникновении схожих ситуаций, пожалуйста, посоветуйтесь по данному вопросу с представителем фирмы Siegenia-Aubi.
- Представленные в каталоге стальные детали гальванически оцинкованы и имеют покрытие «Titan Silber» («Титан - Серебро»). Не допускается применение фурнитуры в агрессивной внешней среде, вызывающей коррозию. В подобных случаях проконсультируйтесь с представителем компании «SIEGENIA-AUBI».
- Устанавливаемый комплект фурнитуры должен полностью состоять из деталей рекомендованных компанией «SIEGENIA-AUBI». В противном случае мы снимаем с себя ответственность за возможную некорректную работу и поломки.
- Монтируйте детали фурнитуры строго в соответствии с указаниями. **Соблюдайте момент затяжки !**
- Поверхности створки и рамы должны быть окончательно обработаны до монтажа фурнитуры. В противном случае возможно ухудшение работы комплекта фурнитуры.
- При установке стеклопакета руководствуйтесь рекомендациями производителя профиля и стеклопакета. Примите во внимание технические рекомендации №3 «Подкладки под стеклопакеты».
- Не применяйте уплотнители способные накапливать кислотосодержащие вещества, т.к. это может привести к коррозии фурнитуры.
- Не допускайте накопления на направляющих, в межфальцевом зазоре загрязняющих отложений (особенно цементных и др. штукатурных). Избегайте прямого воздействия влаги на фурнитуру и контакта с моющими средствами.
- Приклейте на видном месте памятку по управлению конструкцией. Памятка входит в Набор «Тележки FS».



## Ответственность

Компания «SIEGENIA-AUBI» снимает с себя ответственность за поломки и повреждения фурнитуры, возникшие по причине недостаточной информированности, несоблюдения рекомендаций настоящего руководства, системного каталога либо силового воздействия.

## Принятые сокращения

BLR	Свободная поверхность рамы	FEB	Фальцевая петля	RAB	Внешняя ширина рамы
BS	Петлевая сторона	FFB	Ширина створки по фальцу	RAH	Внешняя высота рамы
D/DF	Поворотная створка	FFH	Высота створки по фальцу	S	Ножницы
DH	Торможение	FH	Высота створки/микролифт	S-ES	Противовзломный элемент
DSG	Штульп с противоходом	FS	Сдвигается складывающаяся	U	Низ
E/EL	Опора нижней петли	L	Несущая направляющая	VS	Сторона запираения
EB	Кондуктор под врезную петлю	MV	Срединный запор	VSU	Сторона запираения. Низ.
ED	Угловая опора для пов. створ.	O	Верх	W	Ножничная петля
F	Вспомогательная направл-я	OKFF	Уровень чистого пола		
FB	Ширина створки/Петля створ.	ON	Без фурнитурного паза		