

## Петли



### Содержание

Петли GIESSE . . . . .	91
Петли Dr. Hahn . . . . .	98
Петли ELEMENTIS . . . . .	101
Оборудование . . . . .	102

## Петля DOMINA CLASSIC для компланарных дверей

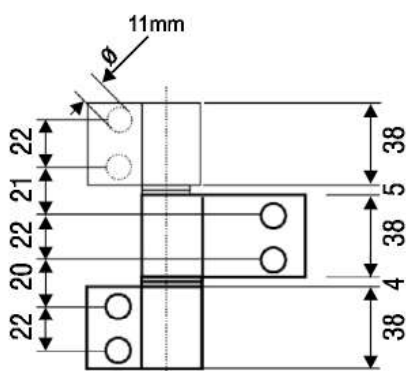


# GIESSE



### Основные характеристики:

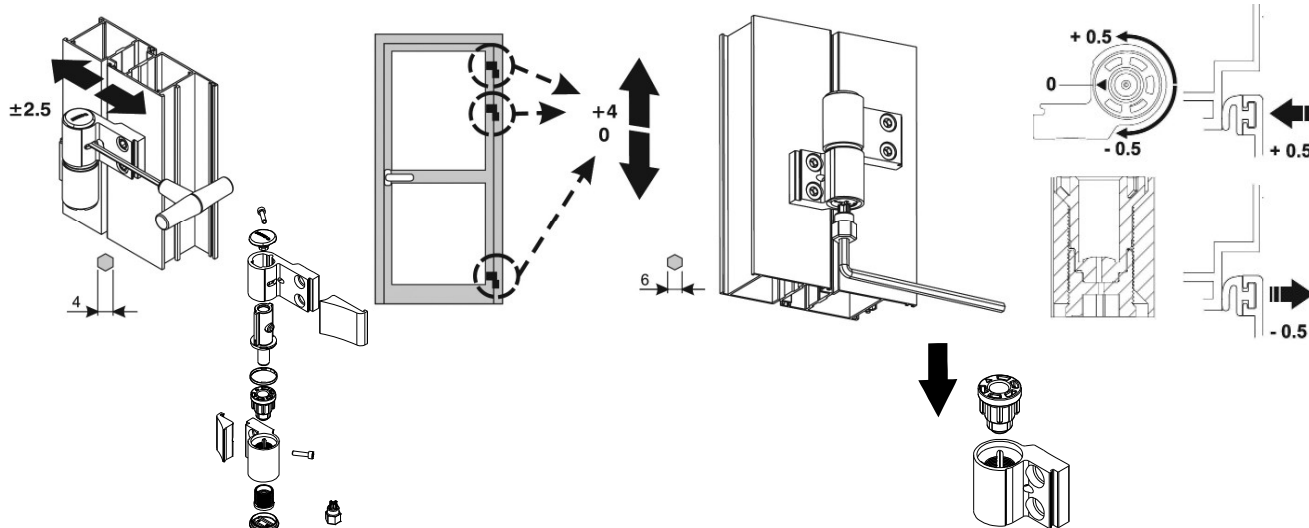
- **максимальная нагрузка:**
  - 2 секционные петли: 2 петли до 120 кг, 3 петли до 140 кг;
  - 3 секционные петли: 2 петли до 160 кг, 3 петли до 180 кг;
- **3D регулировки;**
- **коррозионная устойчивость** не менее 240 ч в соляном тумане;
- **износостойкость** не менее 1 000 000 циклов;
- **габариты двери:** ширина до 2000 мм, высота до 4000 мм;
- **противовзломность:**
  - SKG\*\* 2 петли;
  - SKG\*\*\* 3 петли;
- **материалы:**
  - тело петли – экструдированный алюминий;
  - ось вращения – нержавеющая сталь;
  - картридж створочной части – Zamak;
  - картридж рамной части выполнен из ПОЛИАЦЕТАЛЬ (используется в деталях, требующих высокой жесткости, низкого трения и превосходной стабильности размеров. Стоек к ударным нагрузкам, органическим растворителям и маслам, хорошо поддается обработке);



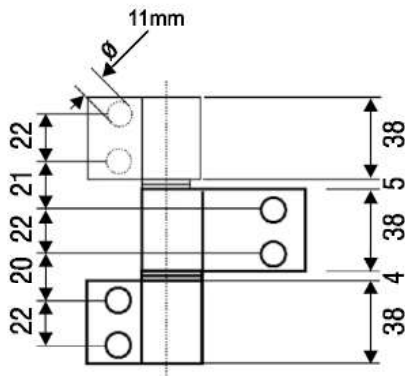
Артикул	Количество секций	Межосевое расстояние, мм	Цвет
GIE0650.01	2	62,5	серебро анодир.
GIE0650.02	2	62,5	неокрашенный
GIE0650.03	2	62,5	серебро RAL9006
GIE0650.05	2	62,5	коричневый RAL8019
GIE0650.06	2	62,5	черный RAL9005
GIE0650.07	2	62,5	белый RAL9010
GIE0650.46	2	62,5	коричневый RAL8017
GIE0654.01	2	92	серебро анодир.
GIE0654.07	2	92	белый RAL9010
GIE0660.01	3	62,5	серебро анодир.
GIE0660.02	3	62,5	неокрашенный
GIE0660.05	3	62,5	коричневый RAL8019
GIE0660.06	3	62,5	черный RAL9005
GIE0660.07	3	62,5	белый RAL9010

Возможна поставка петель, окрашенных в цвет согласно шкале RAL.

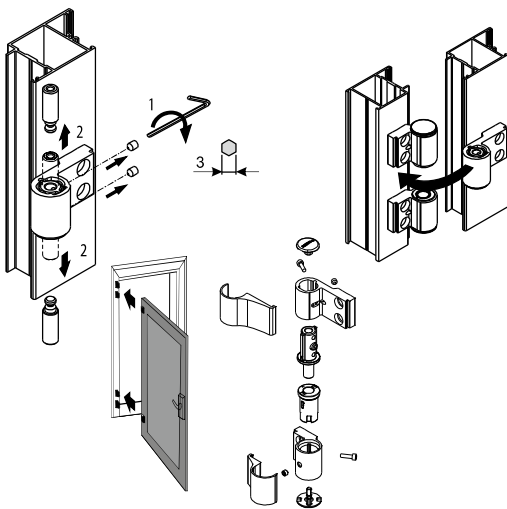
### Регулировка в трех плоскостях



# Петля DOMINA HP NEW для компланарных дверей



Возможность снятия створки с петель без демонтажа 3 й части петли



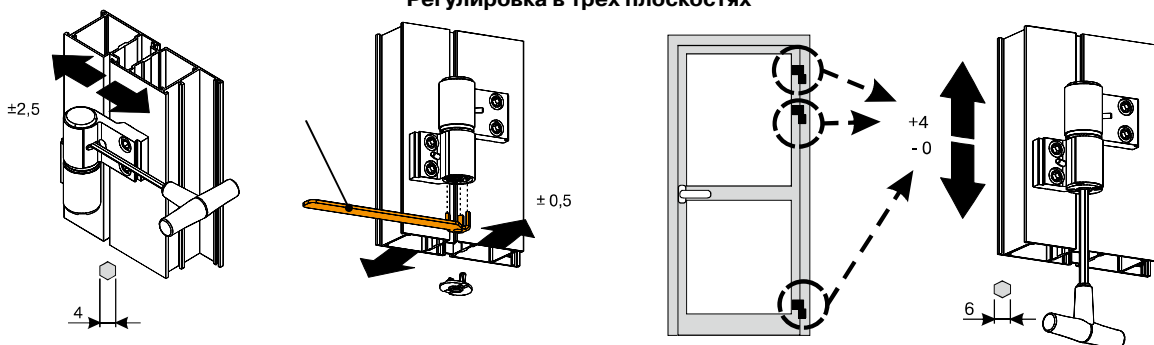
## Основные характеристики:

- **максимальная нагрузка:**
  - 2 секционные петли: 2 петли до 160 кг, 3 петли до 180 кг;
  - 3 секционные петли: 2 петли до 180 кг, 3 петли до 200 кг;
- **3D регулировки;**
- **коррозионная устойчивость** не менее 240 ч в соляном тумане;
- **износостойкость:**
  - 2 секционные петли не менее 1 000 000 циклов;
  - 3 секционные петли не менее 2 000 000 циклов;
- **габариты двери:** ширина до 2000 мм, высота до 4000 мм;
- сертифицирована для применения на **противопожарных дверях;**
- **противовзломность:**
  - SKG\*\* 2 петли;
  - SKG\*\*\* 3 петли;
- **материалы:**
  - тело петли – экструдированный алюминий;
  - ось вращения – нержавеющая сталь;
  - картридж створочной части Zamak;
  - картридж рамной части Zamak;
  - пара трения нержавеющая сталь и ПОЛИАЦЕТАЛЬ (используется в деталях, требующих высокой жесткости, низкого трения и превосходной стабильности размеров. Стоек к ударным нагрузкам, органическим растворителям и маслам, хорошо поддается обработке);
- страна происхождения **Италия.**

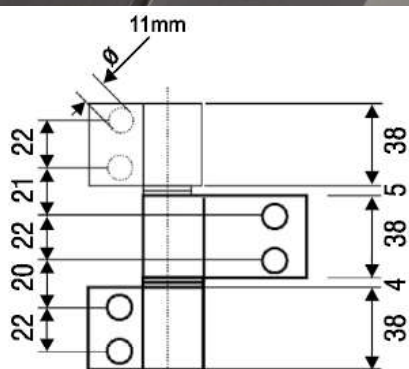
Артикул	Количество секций	Межосевое расстояние, мм	Цвет
GIE0700.01	2	62,5	серебро анодир.
GIE0700.02	2	62,5	неокрашенный
GIE0700.03	2	62,5	серебро RAL9006
GIE0700.05	2	62,5	коричневый RAL8019
GIE0700.06	2	62,5	черный RAL9005
GIE0700.07	2	62,5	белый RAL9010
GIE0700.46	2	62,5	коричневый RAL8017
GIE0704.01	3	62,5	серебро анодир.
GIE0704.02	3	62,5	неокрашенный
GIE0704.07	3	62,5	белый RAL9010
GIE0704.46	3	62,5	коричневый RAL8017
GIE0705.01	2	92	серебро анодир.
GIE0705.02	3	62,5	неокрашенный
GIE0705.07	2	92	белый RAL9010
GIE0705.46	2	92	коричневый RAL8017

Возможна поставка петель, окрашенных в цвет согласно шкале RAL

## Регулировка в трех плоскостях



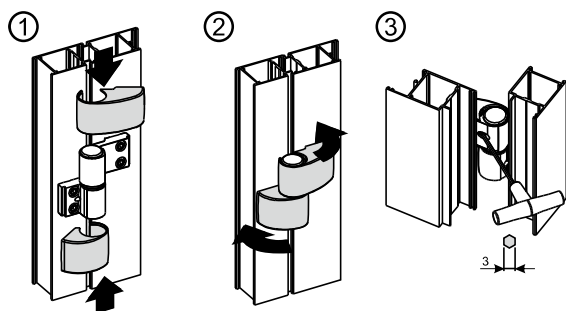
## Петля DOMINA HP NEW COVER для компланарных дверей


**GIESSE**


Возможность снятия створки  
с петель без демонтажа 3 й части  
петли



Крышки изготовлены из алюминиевого  
сплава ZAMAK



### Основные характеристики:

- **максимальная нагрузка:**
  - 2 секционные петли: 2 петли до 160 кг, 3 петли до 180 кг;
  - 3 секционные петли: 2 петли до 180 кг, 3 петли до 200 кг;
- **3D регулировки;**
- **коррозионная устойчивость** не менее 240 ч в соляном тумане;
- **износостойкость:**
  - 2 секционные петли не менее 1 000 000 циклов;
  - 3 секционные петли не менее 2 000 000 циклов;
- **габариты двери:** ширина до 2000 мм, высота до 4000 мм;
- сертифицирована для применения на **противопожарных дверях;**
- **противовзломность:**
  - SKG\*\* 2 петли;
  - SKG\*\*\* 3 петли;
- **материалы:**
  - тело петли экструдированный алюминий;
  - ось вращения – нержавеющая сталь;
  - картридж створочной части Zamak;
  - картридж рамной части Zamak;
  - пара трения нержавеющая сталь и ПОЛИАЦЕТАЛЬ (используется в деталях, требующих высокой жесткости, низкого трения и превосходной стабильности размеров. Стоек к ударным нагрузкам, органическим растворителям и маслам, хорошо поддается обработке);
- страна происхождения **Италия.**

### Domina HP New Cover

Артикул	Кол во секций	Межосевое расстояние, мм	Цвет
GIE0701	2	62,5	черный
GIE0706	2	92	черный
GIE0708	3	62,5	черный

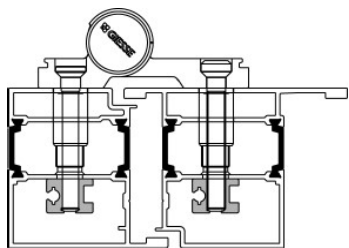
### Крышки для Domina HP New Cover

Артикул	Кол во секций	Межосевое расстояние, мм	Цвет
GIE0602.01	2	62,5	серебро
GIE0602.02	2	62,5	неокрашенный
GIE0602.05	2	62,5	коричневый RAL8019
GIE0602.06	2	62,5	черный RAL9005
GIE0602.07	2	62,5	белый RAL9010
GIE0607.01	2	92	серебро
GIE0607.02	2	92	неокрашенный
GIE0607.07	2	92	белый RAL9010
GIE0609.02	3	62,5	неокрашенный
GIE0609.07	3	62,5	белый RAL9010

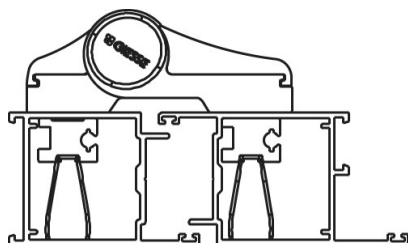
Возможна поставка петель, окрашенных в цвет согласно шкале RAL

## Крепление

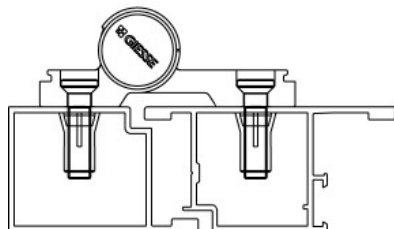
### Стандартное крепление (закладные)



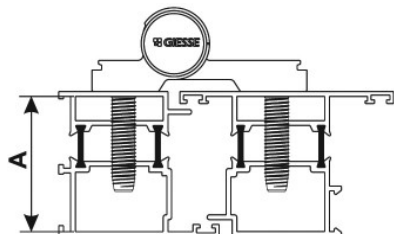
Стандартное крепление  
Профиль с терморазрывом



Стандартное крепление  
Профиль без терморазрыва



Быстрое крепление  
Клиновой анкер  
Профиль без терморазрыва

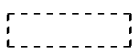
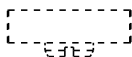


Быстрое крепление  
Вертный анкер  
Профиль с терморазрывом

Артикул	Название
<b>GIE0652</b>	Закладная к 2 секционной петле
<b>GIE0660</b>	Закладная к 3 секционной петле
<b>GIE0716</b>	Втулка дистанционная 18,5–29 мм
<b>GIE0715</b>	Втулка дистанционная 29–50 мм
<b>ELM5124</b>	Втулка дистанционная 29–50 мм
<b>GIE0712</b>	Клиновой анкер для профилей без терморазрыва
<b>GIE5300</b>	Вертный анкер 12×55 мм
<b>GIE5301</b>	Вертный анкер 12×65 мм
<b>GIE5302</b>	Вертный анкер 12×75 мм

## Подкладки под петли для некомпланарных дверей

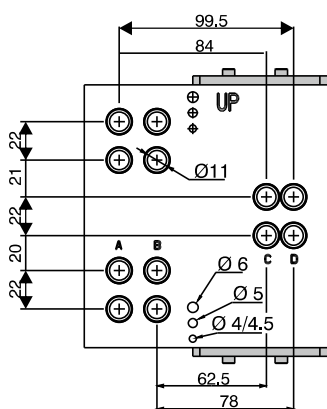
Артикул	Название	Цвет	
<b>GIE0661.02</b>	Подкладка под некомпланарную петлю, 8 мм, под закладную и клиновой анкер	серебро анодированное	
<b>GIE0661.05</b>	Подкладка под некомпланарную петлю, 8 мм, под закладную и клиновой анкер	коричневый RAL8019	
<b>GIE0661.07</b>	Подкладка под некомпланарную петлю, 8 мм, под закладную и клиновой анкер	белый RAL9010	
<b>GIE0662.01</b>	Подкладка под некомпланарную петлю, 8 мм, под ввертный анкер	серебро анодированное	
<b>GIE0662.07</b>	Подкладка под некомпланарную петлю, 8 мм, под ввертный анкер	белый RAL9010	
<b>GIE0653</b>	Закладная к петле DOMINA HP 2 секционной для некомпланарных дверей		



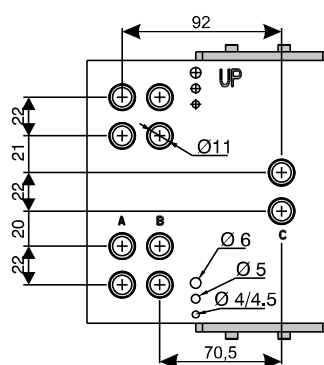
### Инструменты и приспособления

Артикул	Название
<b>GIE0322</b>	Шаблон для петель DOMINA м/о 62,5 мм
<b>GIE0350</b>	Шаблон для петель DOMINA, м/о 92 мм
<b>GIE0356</b>	Ключ регулировочный для петель DOMINA
<b>GIE0057</b>	Сверло ступенчатое 11–15 мм
<b>GIE4653</b>	Ключ для вытягивания штифтов из 3 секционных петель DOMINA
<b>GIE5051</b>	Фиксатор крышек для петель DOMINA Classic
<b>GIE4684</b>	Комплект декоративных крышек для петли DOMINA HP, крышки, 2 винта
<b>GIE3770C.02</b>	Крышка декоративная для петли DOMINA HP 20.5, неокрашенная, C3770725
<b>GIE3772C.02</b>	Крышка декоративная для петли DOMINA HP 42, неокрашенная, C3772725
<b>GIE2709C</b>	Декоративная крышка для петли DOMINA CLASSIC

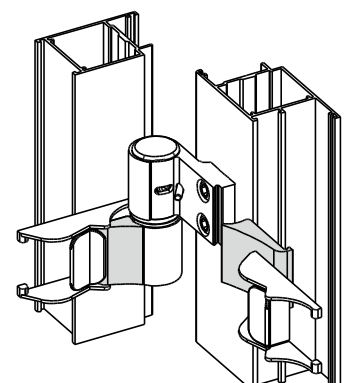
GIE0322



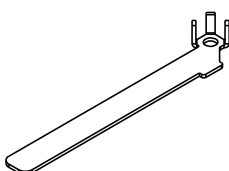
GIE0350



GIE5051



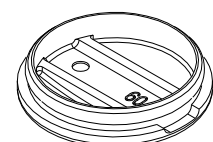
GIE0356



GIE4684



GIE2709C





# Рекомендуемый подбор петель DOMINA CLASSIC

		120 кг	140 кг	120 кг
		80 кг	100 кг	80 кг
		120 кг	140 кг	120 кг
		80 кг	100 кг	80 кг
		100 кг	120 кг	100 кг
		80 кг	100 кг	80 кг
		160 кг	180 кг	145 кг
		100 кг	120 кг	95 кг
		160 кг	180 кг	145 кг
		100 кг	120 кг	95 кг
		120 кг	140 кг	120 кг
		80 кг	100 кг	80 кг

# Рекомендуемый подбор петель DOMINA HP



		160 кг	180 кг	160 кг
		100 кг	120 кг	100 кг
		160 кг	180 кг	160 кг
		100 кг	120 кг	100 кг
		120 кг	140 кг	120 кг
		100 кг	120 кг	100 кг
		180 кг	200 кг	165 кг
		120 кг	140 кг	115 кг
		180 кг	200 кг	165 кг
		120 кг	140 кг	115 кг
		140 кг	160 кг	130 кг
		100 кг	120 кг	100 кг



## Петля VL Band AL



### Основные характеристики:

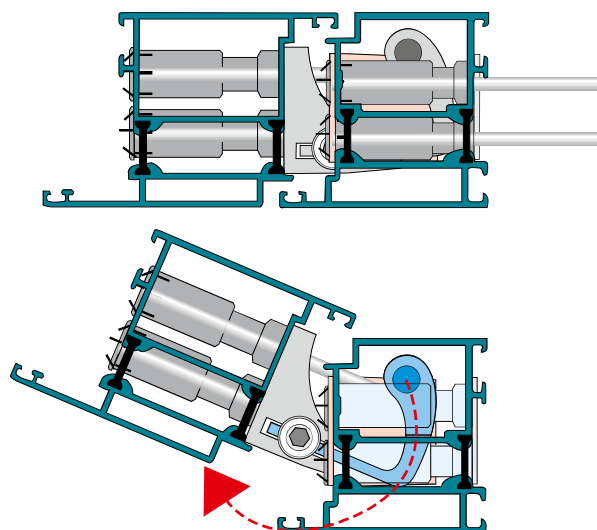
- скрытая петля;
- профилезависимая;
- для установки шаблон не требуется.
- обязательно применение ограничителя (стопора).  
Рекомендуется устанавливать на расстоянии примерно 2/3 ширины створки от оси петель;
- страна происхождения **Германия**.

### Максимальная нагрузка:

- до 120 кг с двумя петлями.

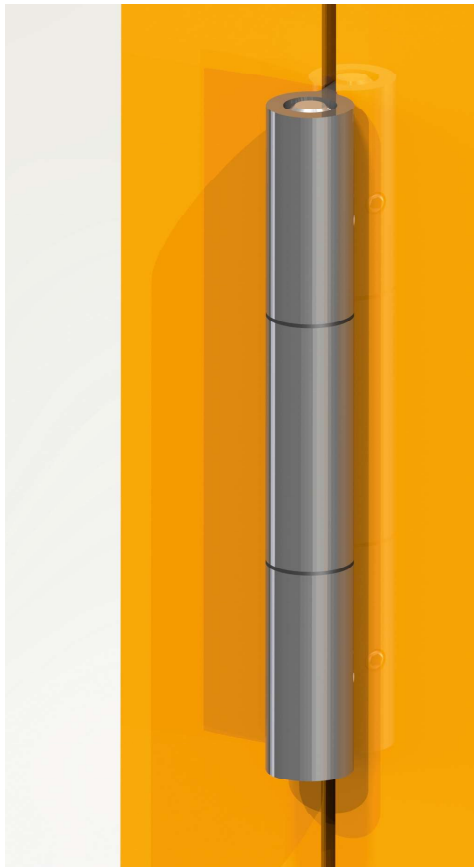
### Регулировки:

- по горизонтали  $\pm 2$ ;
- по вертикали  $\pm 3$ .




Профиль	Серия	Артикул петли	Подкладка 1 мм, шт	Подкладка 2 мм, шт
			DRH0202	DRH0203
<b>Alumark</b>	S70	<b>DRH0110</b>		1
<b>Alutech</b>	W62	<b>DRH0113</b>		
<b>Alutech</b>	W72	<b>DRH0113</b>		
<b>AGS/Ponzio/NewTec</b>	68/NT68	<b>DRH0201</b>		3
<b>Tatprof</b>	TAT65	<b>DRH0201</b>	3	1
<b>Inicial</b>	IW70	<b>DRH0201</b>	3	1
<b>Sial</b>	KPT74	<b>DRH0099</b>		1

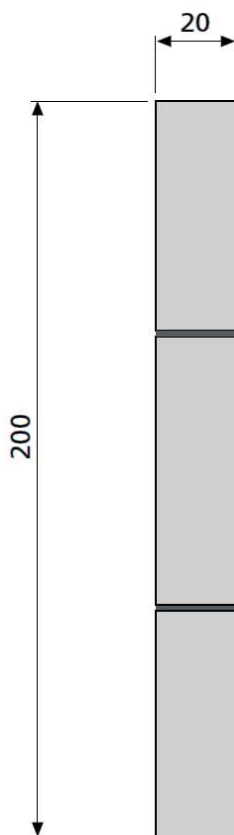
## Петля Rollenband AT **Alumark**



### Основные характеристики:

- **максимальная нагрузка:**
  - 2 петли до 160 кг, 3 петли до 180 кг;
- **регулировки:**
  - по горизонтали +/- 1,5 мм;
  - по вертикали +/- 3 мм;
  - по прижиму +/- 0,3мм.
- **быстрый монтаж** самонарезаемыми винтами без крепежных пластин;
- **износостойкость** не менее 200 000 циклов;
- **профилезависимая;**
- для установки **обязательно применение шаблона;**
- страна происхождения **Германия.**

профиль	серия	неокрашенная	анодир. EV1	шаблон
<b>Alumark</b> 	S70	<b>DRH0208.00</b>	<b>DRH0208.02</b>	<b>DRH0208</b>



## Петля Rollenband NG



### Основные характеристики:

- профилезависимая;
- крепление на закладные пластины с элементом регулировки по горизонтали;
- для установки обязательно применение шаблона.

### Максимальная нагрузка:

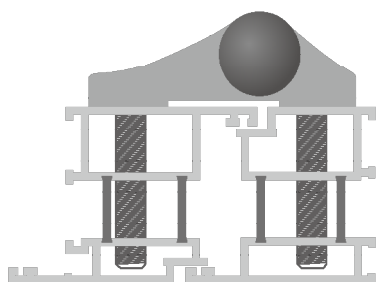
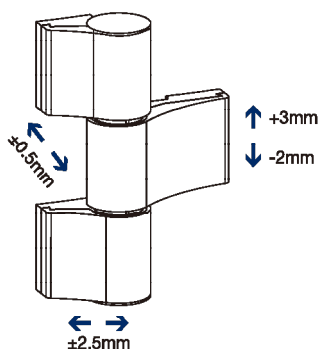
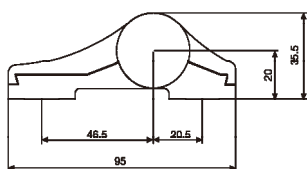
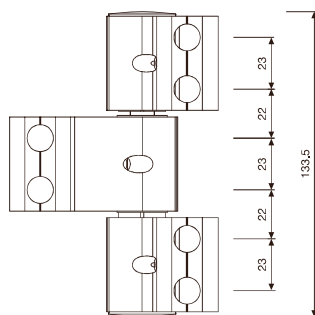
- до 120 кг с двумя петлями.

### Регулировки:

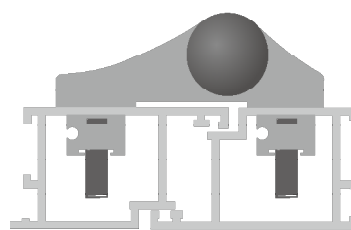
- по горизонтали  $\pm 1,5$ ;
- по вертикали  $\pm 2,5$ .

Профиль	Серия	Неокрашенная	Анодированная EV1	Белая RAL9016	Шаблон
Alumark	S70	DRH0111.00	DRH0111.02	DRH0111.07	DRH0111 2
Alutech	W62	DRH0112.00	DRH0112.02	DRH0112.07	DRH0204
Alutech	W72	DRH0204.00	DRH0204.02	DRH0204.07	DRH0204
Sial	KPT74	DRH0120.00	DRH0120.02	DRH0120.07	DRH0120
Realit	RW64	DRH0121.00	DRH0121.02	DRH0121.07	DRH0121
Realit	RW71	DRH0122.00	DRH0122.02	DRH0122.07	DRH0121

## Петля ELEMENTIS для компланарных дверей



Быстрое крепление  
Ввертный анкер  
Профиль с терморазрывом



Стандартное крепление  
Профиль без терморазрыва

### Основные характеристики:

- **максимальная нагрузка:**
  - 2 секционные петли: 2 петли до 120 кг, 3 петли до 160 кг;
  - 3 секционные петли: 2 петли до 160 кг, 3 петли до 210 кг, 4 петли до 240 кг;
- **3D регулировки;**
- ось петли **с подшипником;**
- **износостойкость** не менее 200 000 циклов;
- **крепёж в комплекте;**
- страна происхождения **Китай.**

Артикул	Количество секций	Цвет	Крепление в комплекте
ELM6353.02	2	неокрашенный	закладная пластина
ELM6353.03	2	серебро RAL9006	закладная пластина
ELM6353.07	2	белый RAL9016	закладная пластина
ELM6353.46	2	коричневый RAL8017	закладная пластина
ELM6354.02	2	неокрашенный	анкер ввёртный
ELM6354.03	2	серебро RAL9006	анкер ввёртный
ELM6354.07	2	белый RAL9016	анкер ввёртный
ELM6354.46	2	коричневый RAL8017	анкер ввёртный
ELM6371.02	3	неокрашенный	закладная пластина
ELM6371.03	3	серебро RAL9006	закладная пластина
ELM6371.07	3	белый RAL9016	закладная пластина
ELM6371.46	3	коричневый RAL8017	закладная пластина
ELM6372.02	3	неокрашенный	анкер ввёртный
ELM6372.03	3	серебро RAL9006	анкер ввёртный
ELM6372.07	3	белый RAL9016	анкер ввёртный
ELM6372.46	3	коричневый RAL8017	анкер ввёртный

Возможна поставка петель, окрашенных в цвет согласно шкале RAL

### Дополнительные элементы

Артикул	Название
ELM6353	шаблон
ELM6354	анкер ввёртный А12*60 мм
ELM6355	закладная пластина к 2 секц. петле
ELM6356	закладная пластина к 3 секц. петле

## Машина FMR 01 для сверления отверстий под петли DOMINA

Сверлильная машина предназначена для сверления отверстий в экструдированных алюминиевых профилях под установку петель GIESSE серии DOMINA всех типоразмеров.

Производит одновременное сверление рамы и створки, за одну операцию сверлятся отверстия под 1, 2 или 3 секционную петлю.

**ВНИМАНИЕ:** В комплект машины НЕ ВКЛЮЧЕН комплект фрез.



Фреза многоступенчатая 7/11мм предназначена для сверления отверстий 11 мм, под установку креплений RAPID (ввертный анкер или клиновой анкер) или стандартного крепления в системах без терморазрыва.

Фреза многоступенчатая 7/11/15мм предназначена для сверления отверстий 15 мм, под установку дистанционных втулок стандартного крепления в профильных системах с терморазрывом и отверстий 11 мм в системах без терморазрыва.

Артикул	Название
<b>GIE0506</b>	Машина сверлильная FMR 01
<b>GIE0507</b>	Комплект рольганд с линейкой и упорами для FMR 01
<b>GIE0508</b>	Станина к FMR 01
<b>GIE4703</b>	Фреза многоступенчатая 7/11мм для FMR 01
<b>GIE0639</b>	Фреза многоступенчатая 7/11/15 мм для FMR 01
<b>GIE5200</b>	Ремень к станку сверлильному
<b>GIE5710510</b>	Переходник для сверла ступенчатого