

Пороговые уплотнители Comaglio (Италия)



- Пороговый уплотнитель для монтажа в паз нижнего торца двери
- Запатентованный механизм с параллельным опусканием подвижного профиля с уплотнителем,
- Отличается системой с **двойной регулировкой** (винт E: опускание - винт R: наклон для сильного равномерного прижима по всей длине (см. рис. ниже)
- Звукоизоляция: 44 дБ
- Противопожарный тест: 30 мин
- Изоляция от дыма: 2,16 м³ / ч / м - 25 Па
- Надежность: 200 000 циклов открывания-закрывания
- Не является препятствием для людей с ограниченными возможностями
- Максимальная длина отрезания со стороны замка: 100 мм

Составные части:

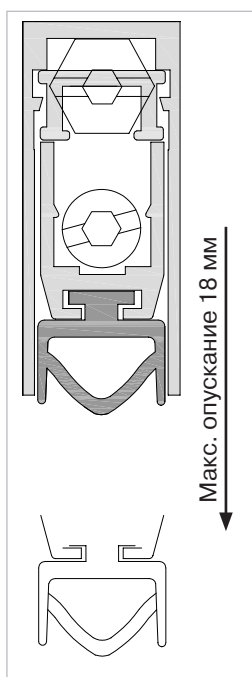
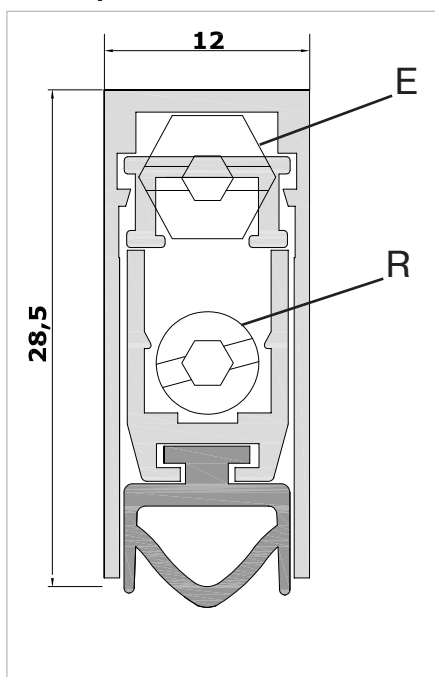
- Экструдированный профиль из алюминиевого сплава 6060
- Трубчатый экструдированный уплотнитель из EPDM
- Штампованные элементы из самосмазывающегося нейлона, нейлон усилен 30% стекловолокна
- Резьбовые стержни из шлифованной стали
- Шестигранная кнопка 7 мм и латунная втулка 6 мм
- Спиральные пружины из обработанной нержавеющей стали
- Ответная часть из пластика



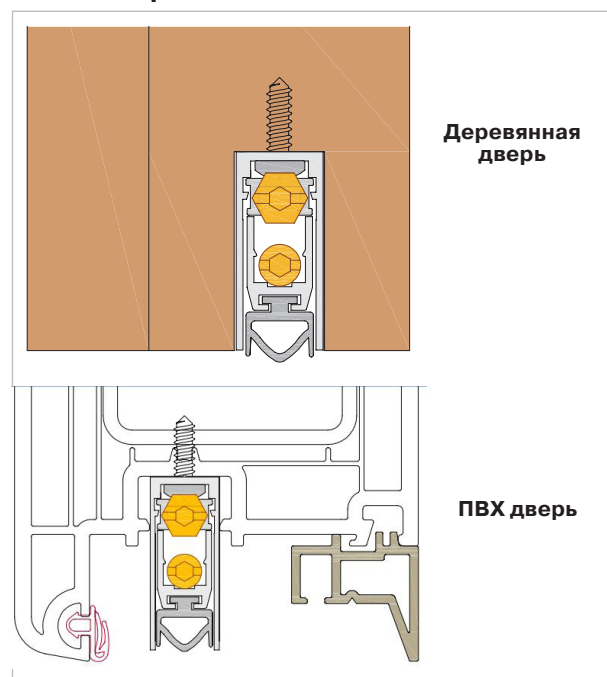
Заказные артикулы

Артикул	Длина порогового уплотнителя, мм
COM1712/730	730
COM1712/830	830
COM1712/930	930

Размеры



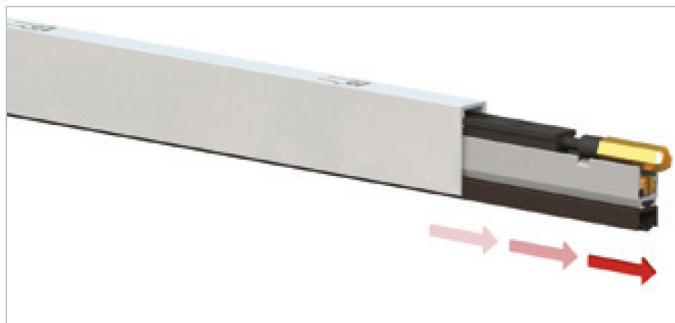
Область применения



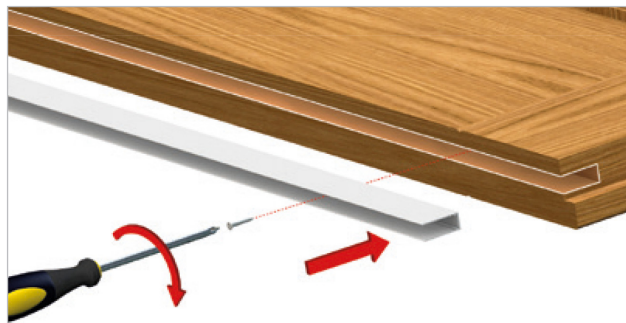
Пороговые уплотнители Comaglio (Италия)



Монтаж



1. Извлечь механизм из порогового уплотнителя



2. Вставить алюминиевый профиль в паз в нижнем торце дверного полотна и прикрутить его через специальные отверстия в профиле



3. Вставить механизм до конца обратно в паз алюминиевого профиля

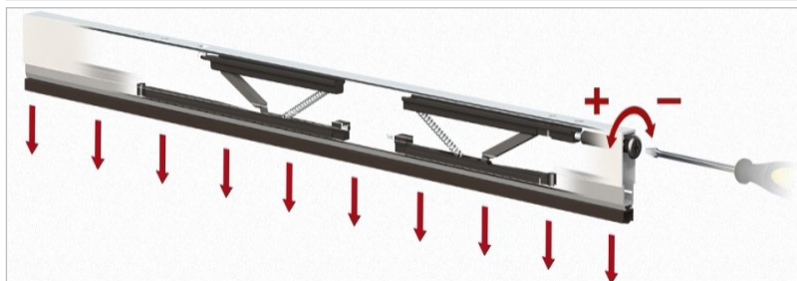


4. Прикрутить ответную часть к дверной коробке

Регулировка



Запатентованный механизм с параллельным опусканием подвижного профиля с уплотнителем, с системой **двойной регулировки** для сильного равномерного прижима по всей длине.



Регулировка по высоте опускания
уплотнителя 0-18 мм



Регулировка по наклону опускания
уплотнителя для неровных полов