




















ЗАМКИ



Содержание

Однозапорные замки.....	7
Многозапорные замки.....	30
Дополнительные элементы	44

Однозапорные замки

					Ригель без защелки	Торговая марка	Страница
20	85	23	ELM0301A	ELM0302A			20 21
20	85	23	ELM0303A	ELM0304A			18 19
24	92	24	KFV0054			KFV	10
25	92	24	MXB11101	MXB12101		Maxbar ASSA ABLOY	8 9
25	85	22	GIE4613	GIE4616		GIESSE	28 29
25	85	24	GIE4619	GIE4622		GIESSE	28 29
25	85	22	STB3020.00	STB3030.00		STUBLINA	24 25
25	85	24	STB3020.24	STB3030.24		STUBLINA	24 25
25	92	24		KFV0043	KFV0035	KFV	13
25	92	24	ELM0209A	ELM0212A	KFV0036		16 17
25	92	24	ELM0209	ELM0212			16 17
25	85	23	ELM0420A	ELM0418A			18 19
25	85	23	ELM0420	ELM0418			18 19
25	85	23	ELM0420PZ	ELM0418PZ			20 21
25	85	24	ELM0422	ELM0423			22 23
30	92	24	MXB11201	MXB12201		Maxbar ASSA ABLOY	8 9
30	85	22	GIE4614	GIE4617		GIESSE	28 29
30	85	24	GIE4620	GIE4623		GIESSE	28 29
30	85	22	STB3021.00	STB3031.00		STUBLINA	24 25
30	85	24	STB3021.24	STB3031.24		STUBLINA	24 25
30	85	22	STB3038.00	STB3039.00		STUBLINA	26 27
30	92	24	KFV0055			KFV	10
30	92	24	KFV0064	KFV0044		KFV	11 13
30	92	24	ELM0210A	ELM0213A			16 17
30	85	23	ELM0421A	ELM0419A			18 19
30	85	23	ELM0421	ELM0419			18 19
30	85	23	ELM0421PZ	ELM0419PZ			20 21
35	92	24	MXB11301	MXB12301		Maxbar ASSA ABLOY	8 9
35	85	22	GIE4615	GIE4618		GIESSE	28 29
35	85	24	GIE4621	GIE4624		GIESSE	28 29
35	85	22	STB3022.00	STB3032.00		STUBLINA	24 25
35	85	24	STB3022.24	STB3032.24		STUBLINA	24 25
35	85	22	STB3040.00	STB3041.00		STUBLINA	26 27
35	92	24	KFV0056			KFV	10
35	92	24	KFV0065			KFV	11
35	92	U24	SCR0021	SCR0023		EURO ELZETT	14 15
35	92	24	ELM0211A	ELM0214A			16 17
35	92	24	ELM0211	ELM0214			16 17

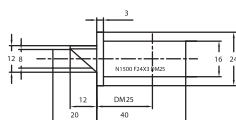
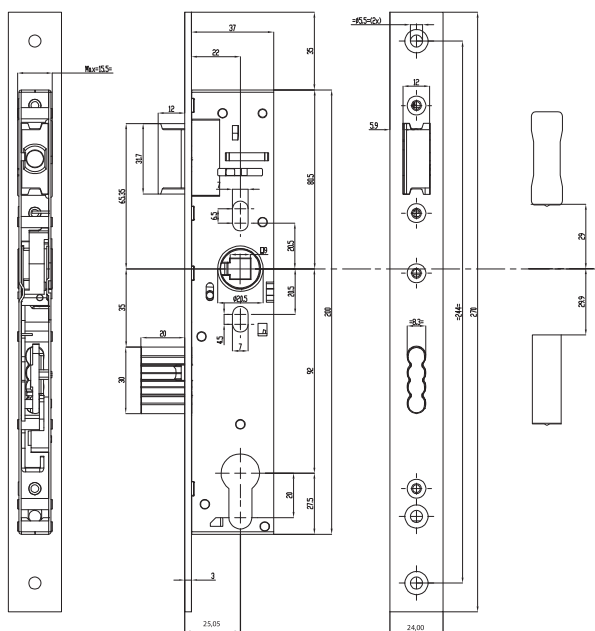
Замки ригель + фалевая защелка комплектуются нажимными гарнитурами (стр. 63);
 Замки ригель + роликовая защелка комплектуются стационарными ручками (стр. 95).

Замок с ригельным запором и фалевой защелкой



Основные характеристики:

- Испытано производителем на безотказность в **1 000 000 циклов** согласно EN 12209:2003;
- Класс замка 3;
- Фалевая защелка универсальная, подходит для правых и левых дверей;
- Ригель имеет характерную форму, противодействующую манипуляциям;
- Материал штольца нержавеющая сталь.



Артикул	MXB11101	MXB11201	MXB11301
Дорнмасс (D), мм	25	30	35
Тип защелки	фалевая		
Штульп, мм	24		
Межосевое расстояние, мм	92		
Сечение штифта ручки, мм	8		
Вылет ригеля, мм	20		

Совместим **только с раздельными нажимными гарнитурами** и с гарнитуром со сплошной накладкой **MAXBAR Filiz** (арт. MAX0001.** , стр. 63).

Артикул	Название	Материал
MXB31101	Планка ответная для ригеля и защёлки, F24	нержавеющая сталь
MXB31201	Планка ответная для ригеля и защёлки, с выступом 40 мм, F24	нержавеющая сталь
MXB31401	Планка ответная для ригеля, защёлки и ЭМЗ ProFix2, F24	нержавеющая сталь
MXB31601	Планка ответная для ригеля, защёлки и ЭМЗ ProFix2, с выступом 40 мм, F24	нержавеющая сталь
MXB31301	Планка ответная для ригеля и защёлки, U24	нержавеющая сталь
MXB31701	Планка ответная для ригеля, защёлки и ЭМЗ ProFix2, с выступом 40 мм, левая, U24	нержавеющая сталь
MXB31702	Планка ответная для ригеля, защёлки и ЭМЗ ProFix2, с выступом 40 мм, правая, U24	нержавеющая сталь
MXB33111	Подкладка под замок и ответную планку, 3 мм	пластик
MXB33121	Подкладка под замок и ответную планку, 6 мм	пластик
MXB33131	Подкладка под замок и ответную планку, 8 мм	пластик

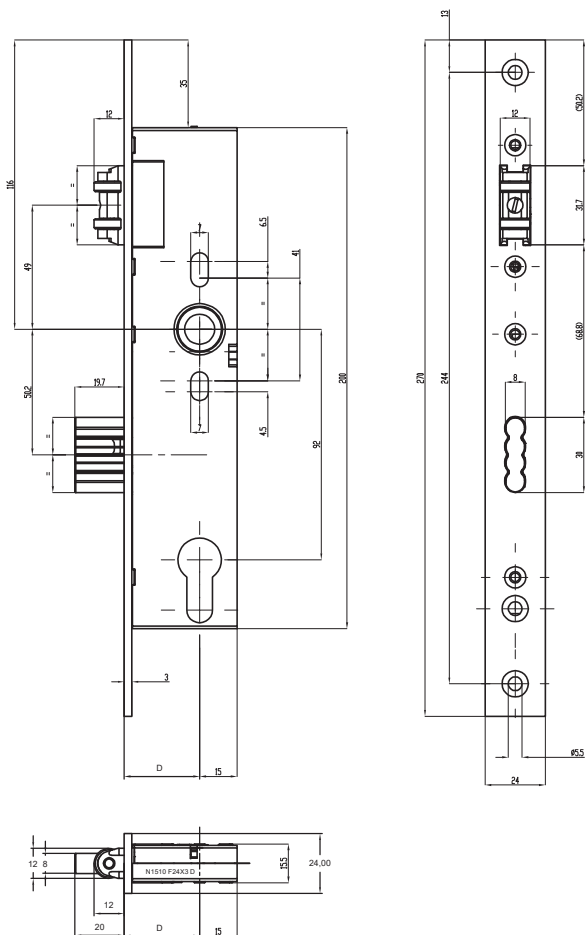


Замок с ригельным запором и роликовой защелкой



Основные характеристики:

- Испытано производителем на безотказность в **1 000 000 циклов** согласно EN12209:2003;
- Роликовая защелка;
- Ригель имеет характерную форму, противодействующую манипуляциям;
- Материал штыля — нержавеющая сталь.



Артикул	МХВ12101	МХВ12201	МХВ12301
Дорнмасс (D), мм	25	30	35
Тип защелки	роликовая		
Штульп, мм	24		
Вылет ригеля, мм	20		

Артикул	Название	Материал
МХВ31101	Планка ответная для ригеля и защёлки, F24	нержавеющая сталь
МХВ31201	Планка ответная для ригеля и защёлки, с выступом 40 мм, F24	нержавеющая сталь
МХВ31401	Планка ответная для ригеля, защёлки и ЭМЗ ProFix2, F24	нержавеющая сталь
МХВ31601	Планка ответная для ригеля, защёлки и ЭМЗ ProFix2, с выступом 40 мм, F24	нержавеющая сталь
МХВ31301	Планка ответная для ригеля и защёлки, U24	нержавеющая сталь
МХВ31701	Планка ответная для ригеля, защёлки и ЭМЗ ProFix2, с выступом 40 мм, левая, U24	нержавеющая сталь
МХВ31702	Планка ответная для ригеля, защёлки и ЭМЗ ProFix2, с выступом 40 мм, правая, U24	нержавеющая сталь
МХВ33111	Подкладка под замок и ответную планку, 3 мм	пластик
МХВ33121	Подкладка под замок и ответную планку, 6 мм	пластик
МХВ33131	Подкладка под замок и ответную планку, 8 мм	пластик

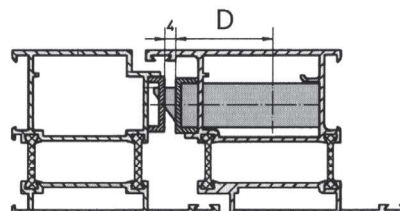
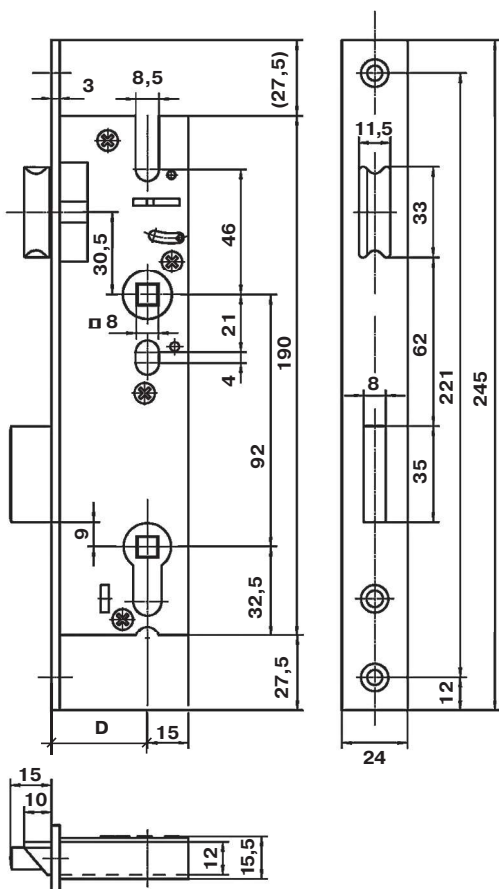
Замок с ригельным запором и фалевой защелкой KFV серии 28



Основные характеристики:

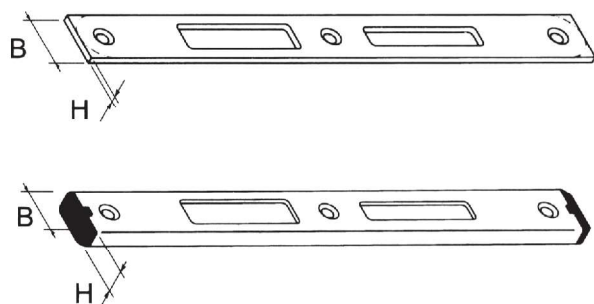
- Фалевая защелка переворачивается для лево и правосторонних дверей;
- Штульп оцинкованный серебристый.

Артикул	KFV0054	KFV0055	KFV0056
Дорнмасс (D), мм	24	30	35
Тип защелки	фалевая		
Штульп, мм	24		
Межосевое расстояние, мм	92		
Сечение штифта ручки, мм	8		
Вылет ригеля, мм	15		



Ответные планки

Артикул	Н, мм	В, мм	Примечание
ELM0511	3	24	оцинкованная
ELM0511A	3	24	оцинкованная
KFV0177.12	6	24	оцинкованная
KFV0181.12	8	24	оцинкованная
KFV0183.12	10	24	оцинкованная
KFV2731.12L	6	24	левая
KFV2731.12R	6	24	правая
ELM5040.12	Регулировочная вставка к KFV2731.12L и KFV2731.12R		



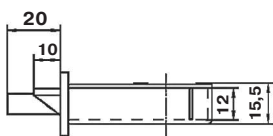
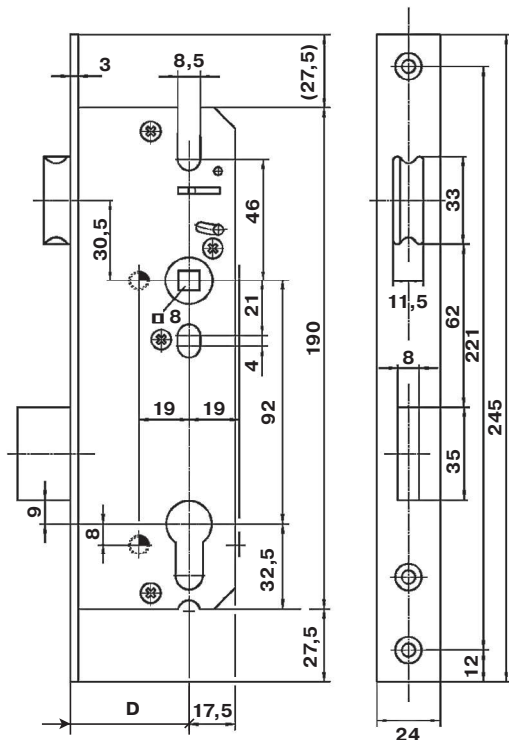
Замок с ригельным запором и фалевой защелкой KFV серии 49


The Protection Company

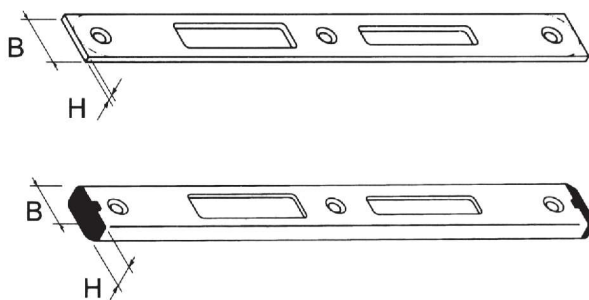

Основные характеристики:

- Фалевая защелка переворачивается для лево и правосторонних дверей;
- Штульп оцинкованный серебристый.

Артикул	KFV0064	KFV0065
Дорнмасс (D), мм	30	35
Тип защелки	фалевая	
Штульп, мм	24	
Межосевое расстояние, мм	92	
Сечение штифта ручки, мм	8	
Вылет ригеля, мм	20	



отверстия присутствуют на замках с размером D от 35 мм



Ответные планки

Артикул	Н, мм	В, мм	Примечание
ELM0511	3	24	оцинкованная
ELM0511A	3	24	оцинкованная
KFV0177.12	6	24	оцинкованная
KFV0181.12	8	24	оцинкованная
KFV0183.12	10	24	оцинкованная
KFV2731.12L	6	24	левая
KFV2731.12R	6	24	правая
ELM5040.12	Регулирующая вставка к KFV2731.12L и KFV2731.12R		

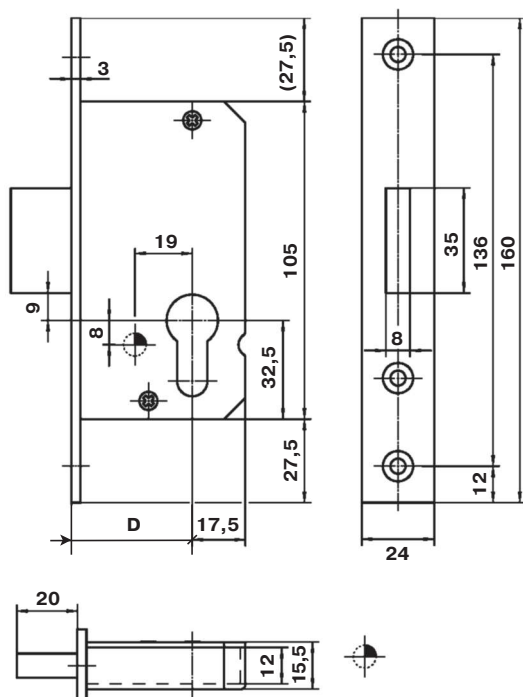
Замок с ригельным запором KFV серии 50



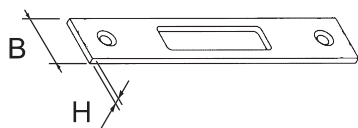
Основные характеристики:

Штульп оцинкованный серебристый.

Артикул	KFV0035	KFV0036
Дорнмасс (D), мм	25	30
Штульп, мм	24	
Вылет ригеля, мм	20	



отверстия
присутствуют
на замках
с размером D
от 35 мм



Ответные планки

Артикул	Н, мм	В, мм	Примечание
KFV0165.03	3	24	оцинкованное

ВНИМАНИЕ ! Ответные планки поставляются отдельно.

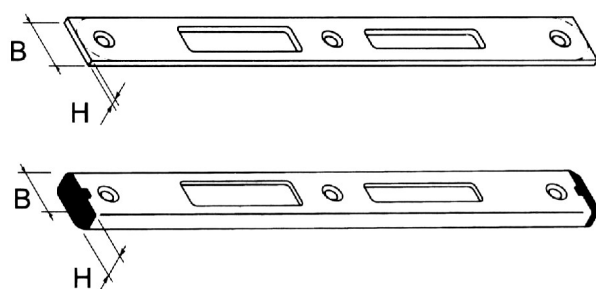
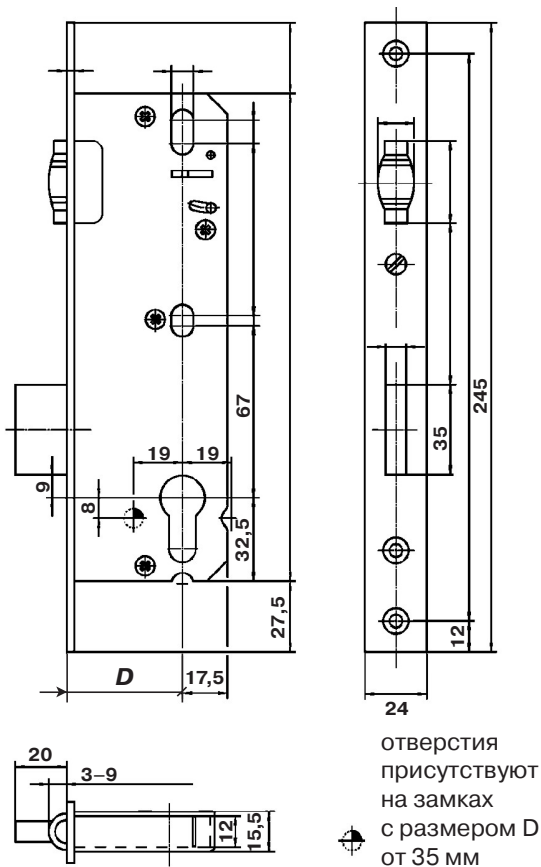
Замок с ригельным запором и роликовой защелкой KFV серии 51



Основные характеристики:

Штульп оцинкованный серебристый.

Артикул	KFV0043	KFV0044
Дорнмасс (D), мм	25	30
Тип защелки	роликовая	
Штульп, мм	24	
Вылет ригеля, мм	20	



Ответные планки

Артикул	H, мм	B, мм	Примечание
ELM0511	3	24	оцинкованная
ELM0511A	3	24	оцинкованная
KFV0177.12	6	24	оцинкованная
KFV0181.12	8	24	оцинкованная
KFV0183.12	10	24	оцинкованная

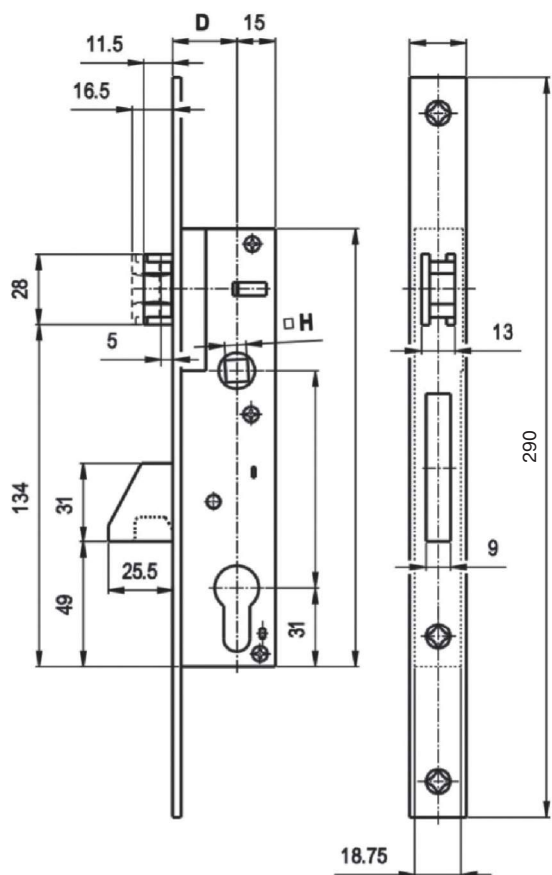
Замок с выпадающим ригелем и фалевой защелкой с U образным шульпом



Основные характеристики:

- Фалевая защелка переворачивается для лево и правосторонних дверей;
- Шульп оцинкованный серебристый.

Артикул	SCR0021
Дорнмасс (D), мм	35
Тип защелки	фалевая
Шульп, мм	6 × 24 × 6
Межосевое расстояние, мм	92
Сечение штифта ручки, мм	8
Вылет ригеля, мм	25,5



Ответные планки

Артикул	Название
SCR0024	Ответная планка к замку с U образным шульпом

ВНИМАНИЕ ! Ответные планки поставляются отдельно.

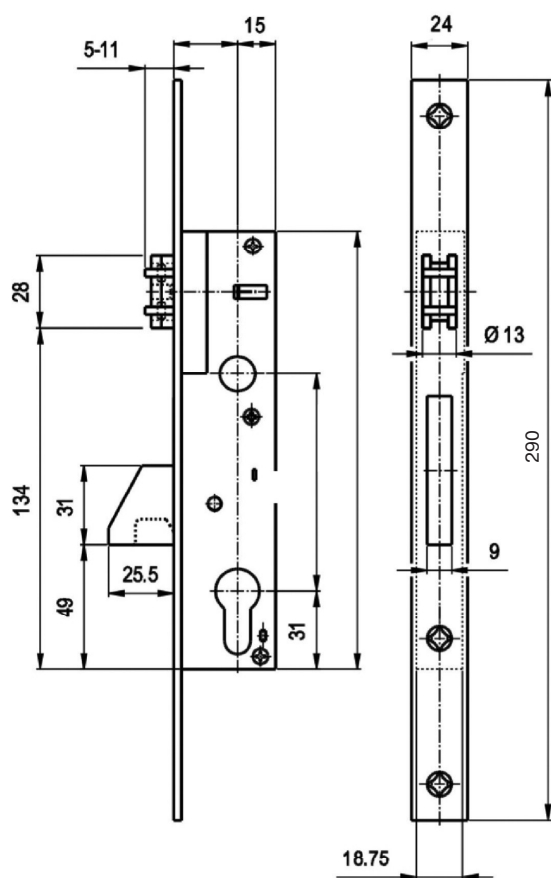
Замок с выпадающим ригелем и роликовой защелкой с U образным штульпом



Основные характеристики:

- Роликовая защелка;
- Штульп оцинкованный серебристый.

Артикул	SCR0023
Дорнмасс (D), мм	35
Тип защелки	роликовая
Штульп, мм	6 × 24 × 6
Вылет ригеля, мм	25,5

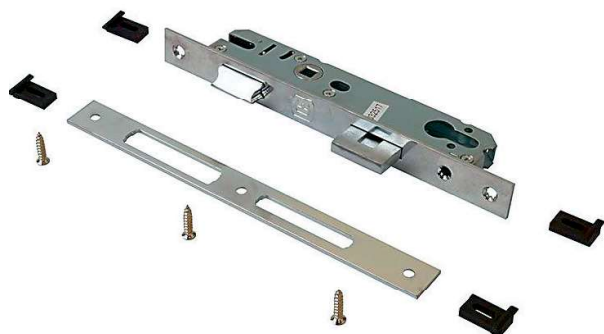


Ответные планки

Артикул	Название
SCR0022	Ответная планка к замку с U образным штульпом

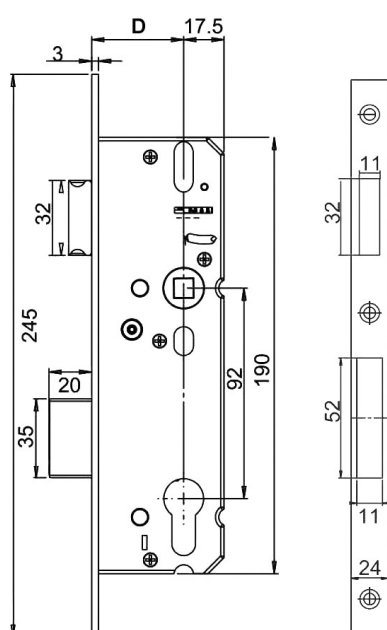
ВНИМАНИЕ ! Ответные планки поставляются отдельно.

Замок с ригельным запором и фалевой защелкой

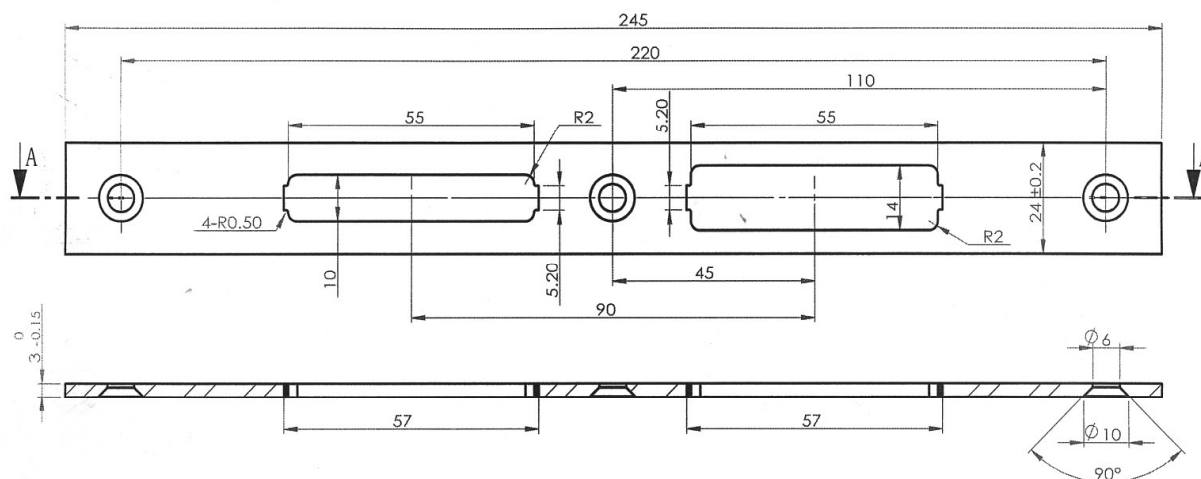


Основные характеристики:

- Фалевая защелка переворачивается для лево и правосторонних дверей;
- Штульп оцинкованный серебристый;
- В комплект входят:
 - замок 1 шт.,
 - ответная планка 1 шт.,
 - саморез 3 шт.,
 - подкладка 4 шт.



Артикул	ELM0209A ELM0209	ELM0210A ELM0210	ELM0211A ELM0211
Дорнмасс (D), мм	25	30	35
Тип защелки	фалевая		
Штульп, мм	24		
Межосевое расстояние, мм	92		
Сечение штифта ручки, мм	8		
Вылет ригеля, мм	20		



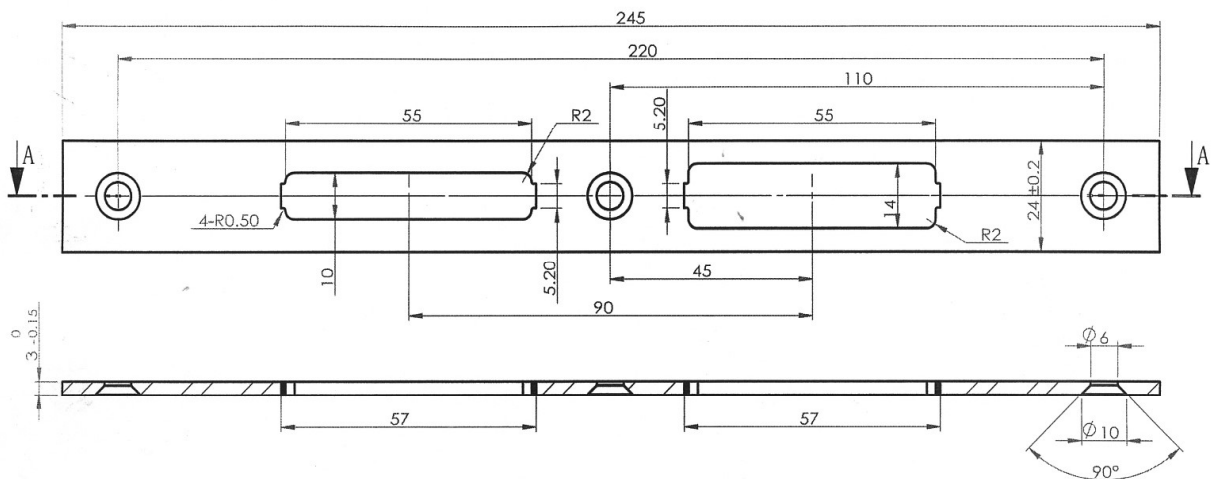
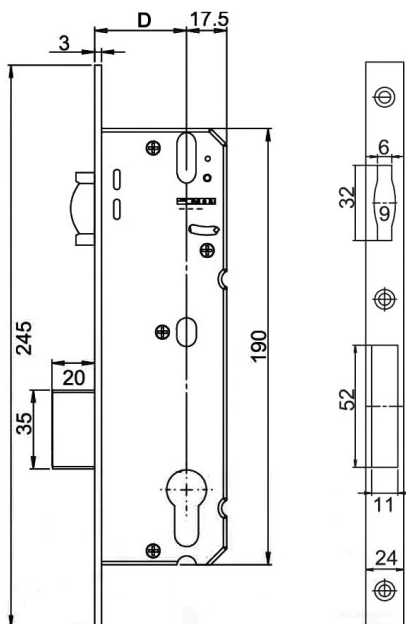
Замок с ригельным запором и роликовой защелкой



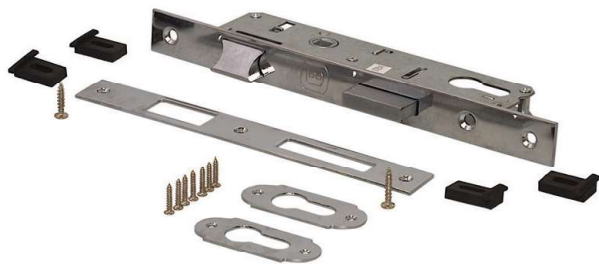
Основные характеристики:

- Регулировка выхода ролика с помощью винта
- Штульп оцинкованный серебристый
- В комплекте:
 - замок 1 шт.,
 - ответная планка 1 шт.,
 - саморез 3 шт.,
 - подкладка 4 шт.

Артикул	ELM0212A ELM0212	ELM0213 ELM0213	ELM0214A ELM0214
Дорнмасс (D), мм	25	30	35
Тип защелки	роликовая		
Штульп, мм	24		
Вылет ригеля, мм	20		

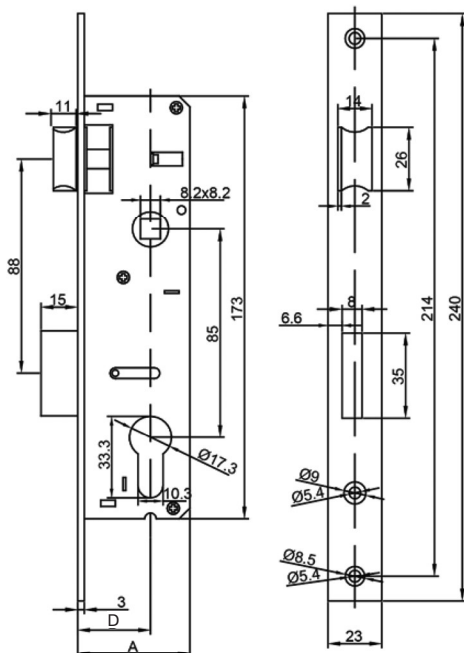


Замок с ригельным запором и фалевой защелкой

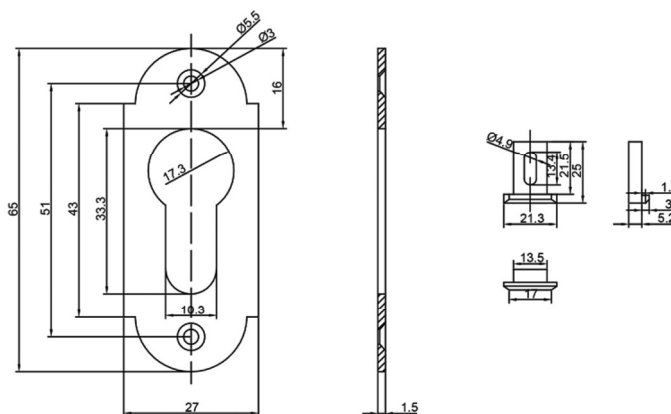
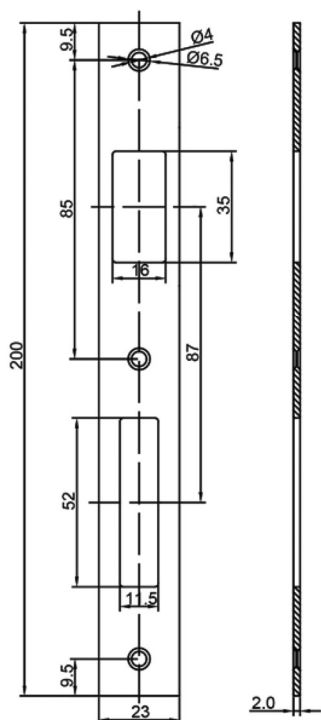


Основные характеристики:

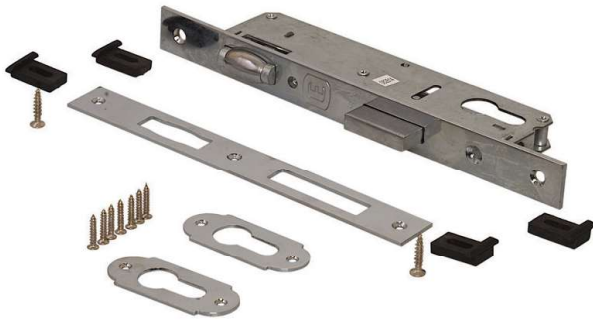
- Фалевая защелка переворачивается для правых и левых дверей;
- Штульп оцинкованный серебристый;
- В комплект входят:
 - замок 1 шт.,
 - ответная планка 1 шт.,
 - накладки на профильный цилиндр 2 шт.,
 - подкладки 4 шт.,
 - саморезы для крепления замка и накладок 9 шт.



Артикул	ELM0303A	ELM0420A ELM0420	ELM0421A ELM0421	ELM0456A
Дорнмасс (D), мм	20	25	30	35
A, мм	37	42	47	52
Тип защелки	фалевая			
Штульп, мм	23			
Межосевое расстояние, мм	85			
Сечение штифта ручки, мм	8			
Вылет ригеля, мм	15			

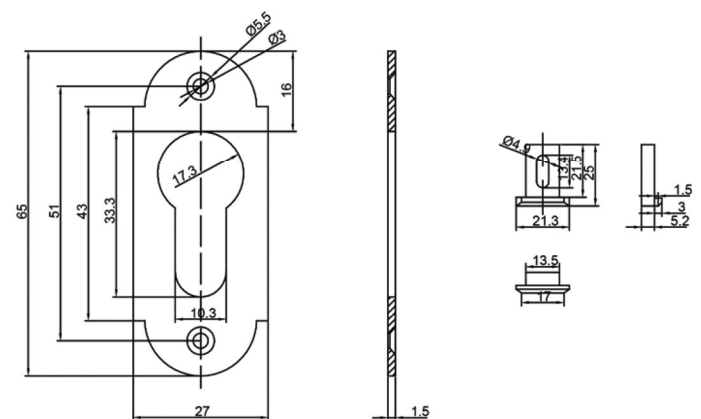
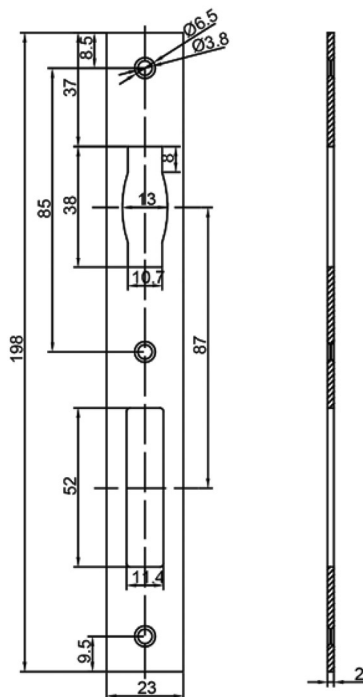
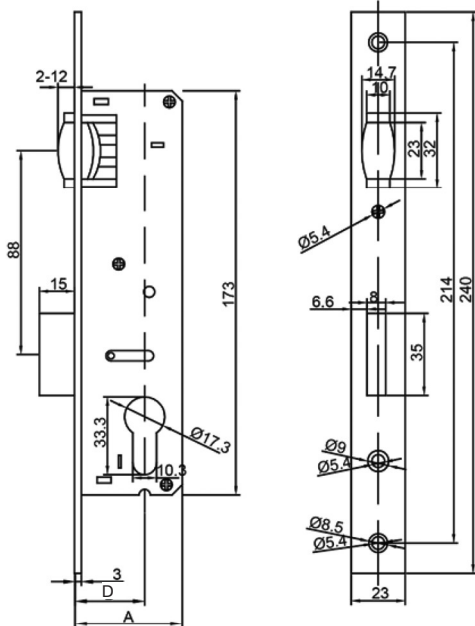


Замок ригельный с роликовой защелкой



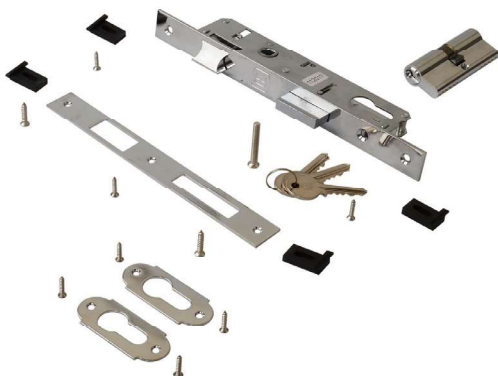
Основные характеристики:

- Регулировка выхода ролика с помощью винта;
- Штульп оцинкованный серебристый;
- В комплект входят:
 - замок 1 шт.,
 - ответная планка 1 шт.,
 - накладки на профильный цилиндр 2 шт.,
 - подкладки 4 шт.,
 - саморезы для крепления замка и накладок 9 шт.



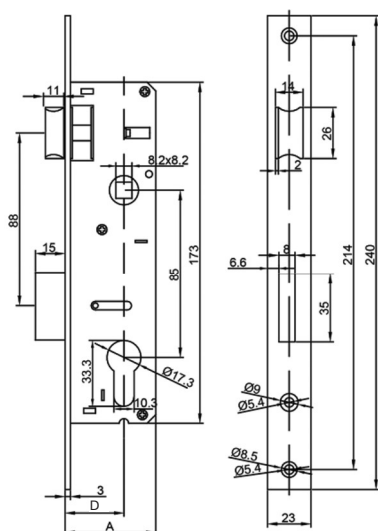
Артикул	ELM0304A	ELM0418A ELM0418	ELM0419A ELM0419
Дорнмасс (D), мм	20	25	30
A, мм	37	42	47
Тип защелки	роликовая		
Штульп, мм	23		
Вылет ригеля, мм	15		

Замок с ригельным запором и фалевой защелкой в комплекте с профильным цилиндром

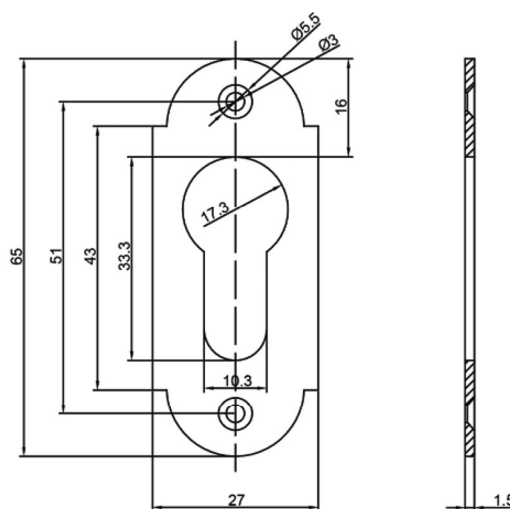
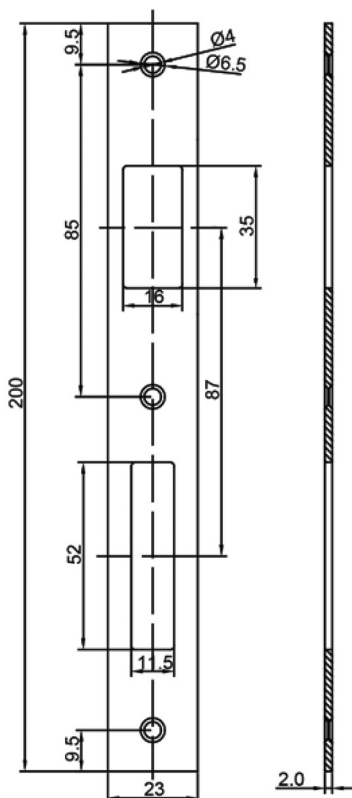


Основные характеристики:

- Фалевая защелка переворачивается для правых и левых дверей;
- Штульп оцинкованный серебристый;
- В комплект входят:
 - замок 1 шт.,
 - ответная планка 1 шт.,
 - накладки на профильный цилиндр 2 шт.,
 - профильный цилиндр 1 шт.,
 - ключ 3 шт.,
 - саморезы для крепления замка и накладок 9 шт.



Артикул	ELM0301A	ELM0420PZ	ELM0421PZ
Дорнмасс (D), мм	20	25	30
A, мм	37	42	47
Тип защелки	фалевая		
Штульп, мм	23		
Межосевое расстояние, мм	85		
Сечение штифта ручки, мм	8		
Вылет ригеля, мм	15		
Профильный цилиндр, мм	30x30	35x35	



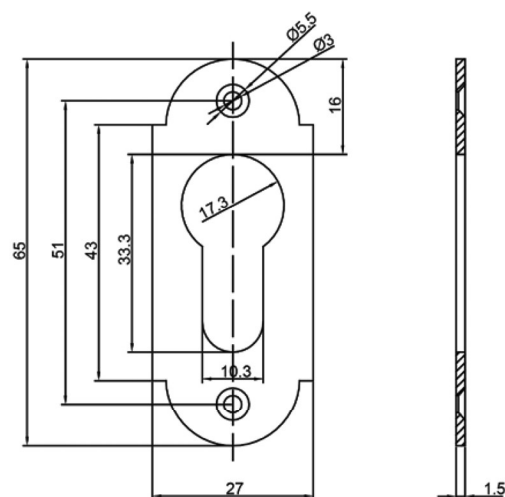
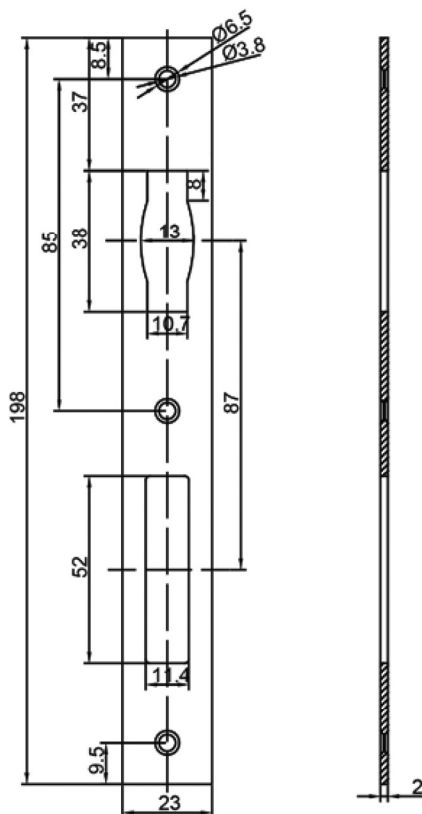
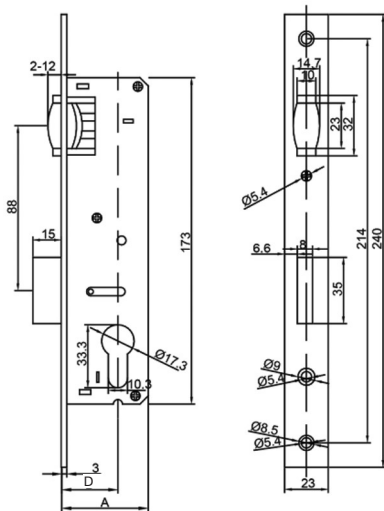
Замок с ригельным запором и роликовой защелкой в комплекте с профильным цилиндром



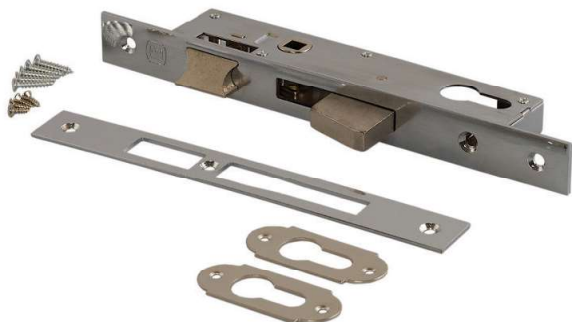
Основные характеристики:

- Регулировка выхода ролика с помощью винта;
- Штульп оцинкованный серебристый;
- В комплект входят:
 - замок 1 шт.,
 - ответная планка 1 шт.,
 - накладки на профильный цилиндр 2 шт.,
 - профильный цилиндр 1 шт.,
 - ключ 3 шт.,
 - саморезы для крепления замка и накладок 9 шт.

Артикул	ELM0302A	ELM0418PZ	ELM0419PZ
Дорнмасс (D), мм	20	25	30
A, мм	37	42	47
Тип защелки	роликовая		
Штульп, мм	23		
Вылет ригеля, мм	15		
Профильный цилиндр, мм	30x30	35x35	



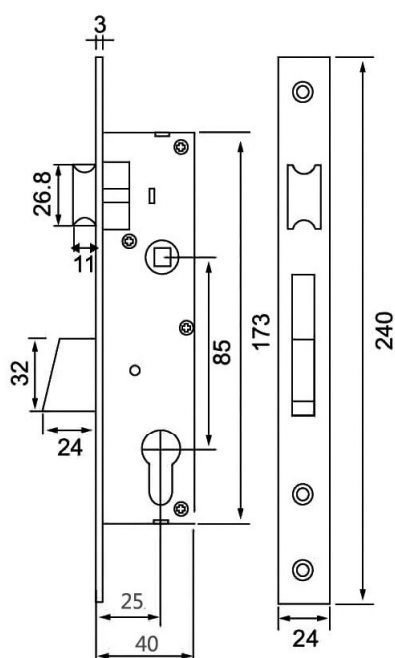
Замок с выпадающим ригелем и фалевой защелкой



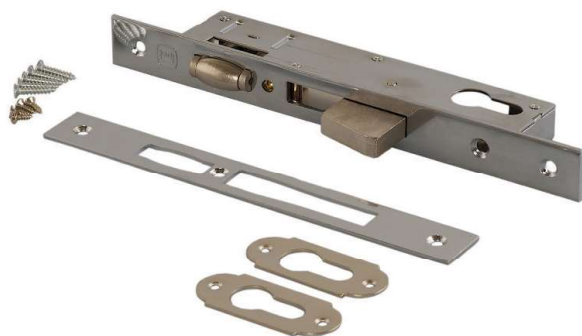
Основные характеристики:

- Фалевая защелка переворачивается для лево и правосторонних дверей;
- Штульп оцинкованный серебристый.
- В комплект входят:
 - замок 1 шт.,
 - ответная планка 1 шт.

Артикул	ELM0422
Дорнмасс (D), мм	25
Тип защелки	фалевая
Штульп, мм	24
Межосевое расстояние, мм	85
Сечение штифта ручки, мм	8
Вылет ригеля, мм	24



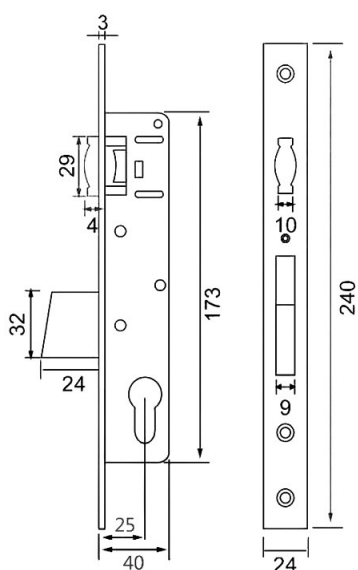
Замок с выпадающим ригелем и роликовой защелкой

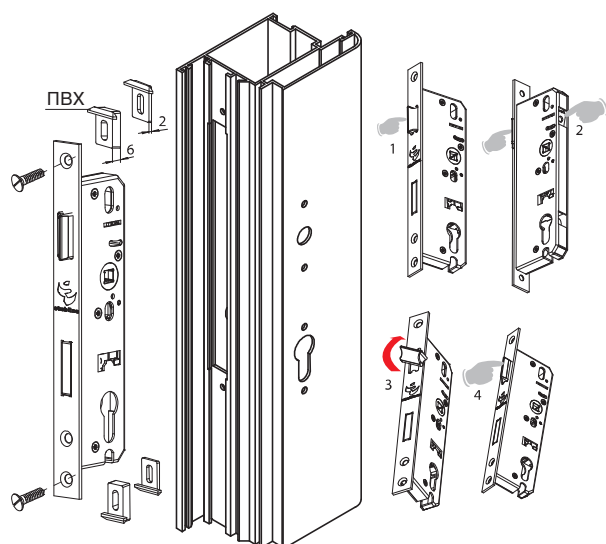
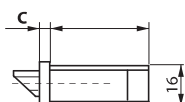
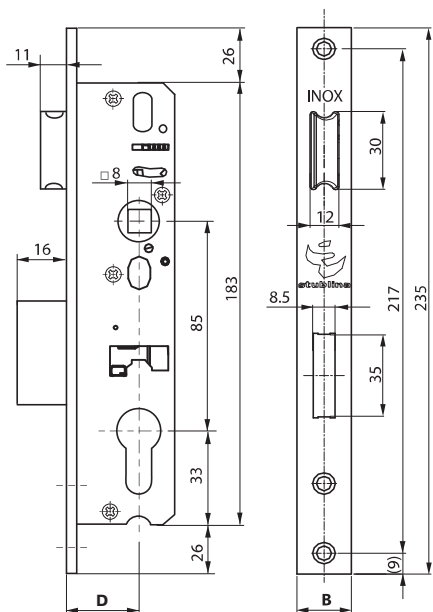
Основные характеристики:

- Регулировка выхода ролика с помощью винта;
- Штульп оцинкованный серебристый;
- В комплект входят:
 - замок 1 шт.,
 - ответная планка 1 шт.

Артикул	ELM0423
Дорнмасс (D), мм	25
Тип защелки	роликовая
Штульп, мм	24
Вылет ригеля, мм	24



Замок с ригельным запором и фалевой защелкой



Основные характеристики:

- Фалевая защелка переворачивается для лево и правосторонних дверей;
- Штульп изготовлен из нержавеющей стали;
- В комплект входят:
 - замок 1 шт.,
 - подкладки из ПВХ 6 мм 2 шт.,
 - подкладки из ПВХ 2 мм 2 шт.

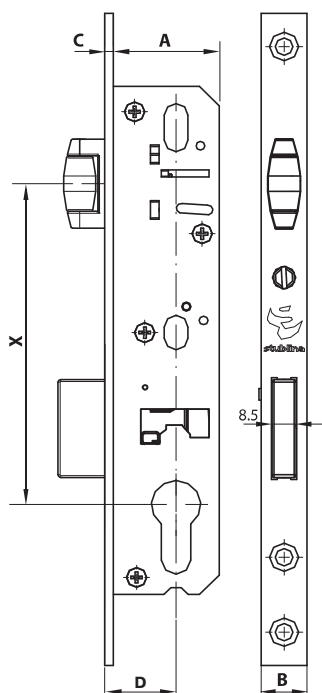
Артикул	STB3020.00	STB3021.00	STB3022.00
Дорнмасс (D), мм	24,5	29,5	34,5
Тип защелки	фалевая		
Штульп (B), мм	22		
Межосевое расстояние, мм	85		
Сечение штифта ручки, мм	8		
Вылет ригеля, мм	16		
Задний дорнмасс, мм	16		
Толщина штульпа (C), мм	2,5		

Артикул	STB3020.24	STB3021.24	STB3022.24
Дорнмасс (D), мм	24,5	29,5	34,5
Тип защелки	фалевая		
Штульп (B), мм	24		
Межосевое расстояние, мм	85		
Сечение штифта ручки, мм	8		
Вылет ригеля, мм	16		
Задний дорнмасс, мм	16		
Толщина штульпа (C), мм	2,5		

Ответные планки

Артикул	Название
STB3016.00	Ответная планка универсальная, регулируемая, 237×19×8
STB3016.10	Ответная планка универсальная, регулируемая, 215×21×3
STB3016.20	Ответная планка универсальная, регулируемая, 204×21×6–9
STB3016.30	Ответная планка универсальная, регулируемая, 215×24×3
STB3019.00	Ответная планка универсальная, 248×24,5×9,6/19
STB3019.10	Ответная планка универсальная, 248×24,5×9,6/11/13

Замок с ригельным запором и роликовой защелкой





Основные характеристики:

- Роликовая защелка;
- Штульп изготовлен из нержавеющей стали;
- В комплект входят:
 - замок 1 шт.,
 - подкладки из ПВХ 6 мм 2 шт.,
 - подкладки из ПВХ 2 мм 2 шт.

Артикул	STB3030.00	STB3031.00	STB3032.00
Дорнмасс (D), мм	24,5	29,5	34,5
Тип защелки	роликовая		
Штульп (B), мм	22		
Вылет ригеля, мм	16		
Задний дорнмасс, мм	16		
Толщина штульпа (C), мм	2,5		
Расстояние от центра профильного цилиндра до центра защелки (X), мм	115		

Артикул	STB3030.24	STB3031.24	STB3032.24
Дорнмасс (D), мм	24,5	29,5	34,5
Тип защелки	роликовая		
Штульп (B), мм	24		
Вылет ригеля, мм	16		
Задний дорнмасс, мм	16		
Толщина штульпа (C), мм	2,5		
Расстояние от центра профильного цилиндра до центра защелки (X), мм	115		

Ответные планки

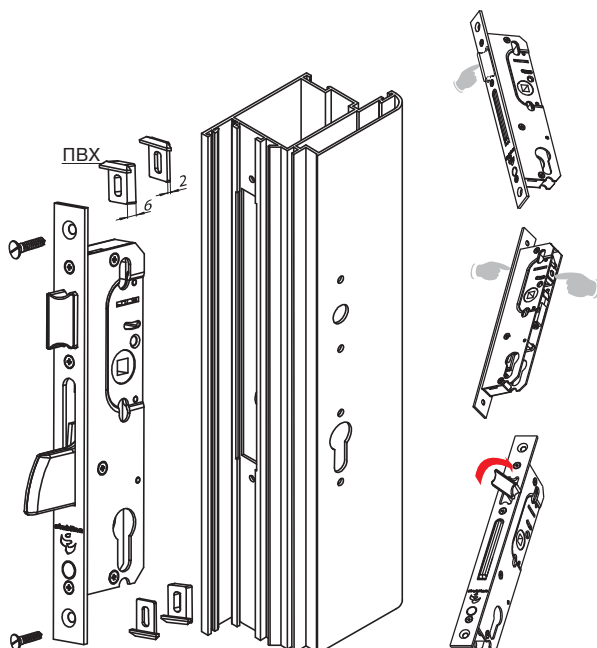
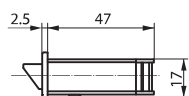
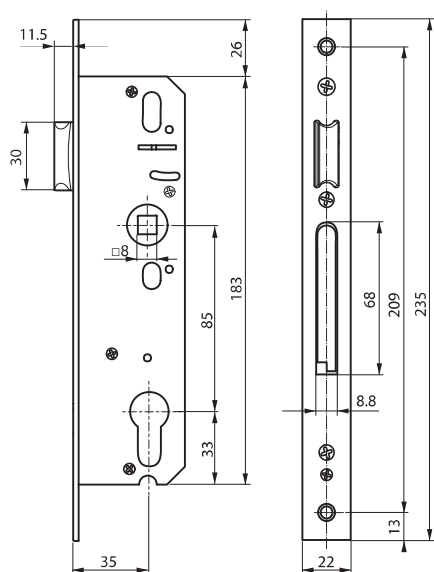
Артикул	Название
STB3016.00	Ответная планка универсальная, регулируемая, 237×19×8
STB3016.10	Ответная планка универсальная, регулируемая, 215×21×3
STB3016.20	Ответная планка универсальная, регулируемая, 204×21×6–9
STB3016.30	Ответная планка универсальная, регулируемая, 215×24×3
STB3019.00	Ответная планка универсальная, 248×24,5×9,6/19
STB3019.10	Ответная планка универсальная, 248×24,5×9,6/11/13

Замок с выпадающим ригелем и фалевой защелкой



Основные характеристики:

- Фалевая защелка переворачивается для лево и правосторонних дверей;
- Штульп изготовлен из нержавеющей стали;
- В комплект входят:
 - замок 1 шт.,
 - подкладки из ПВХ 6 мм 2 шт.,
 - подкладки из ПВХ 2 мм 2 шт.



Артикул	STB3038.00	STB3040.00
Дорнмасс, мм	30	35
Тип защелки	фалевая	
Штульп, мм	22	
Межосевое расстояние, мм	85	
Сечение штифта ручки, мм	8	
Вылет ригеля, мм	31	

Ответные планки

Артикул	Название
STB3016.00	Ответная планка универсальная, регулируемая, 237×19×8
STB3016.10	Ответная планка универсальная, регулируемая, 215×21×3
STB3016.20	Ответная планка универсальная, регулируемая, 204×21×6–9
STB3016.30	Ответная планка универсальная, регулируемая, 215×24×3
STB3019.00	Ответная планка универсальная, 248×24,5×9,6/19
STB3019.10	Ответная планка универсальная, 248×24,5×9,6/11/13

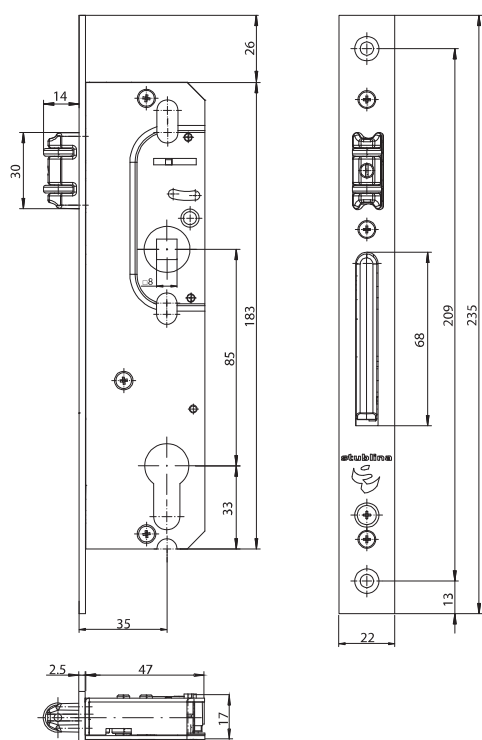
Замок с выпадающим ригелем и роликовой защелкой



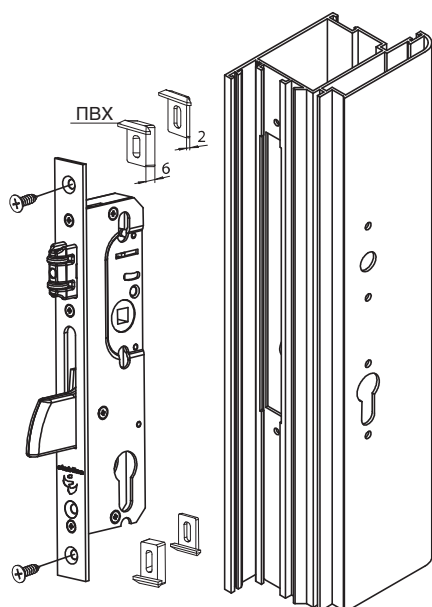


Основные характеристики:

- Роликовая защелка;
- Штульп изготовлен из нержавеющей стали;
- В комплект входят:
 - замок 1 шт.,
 - подкладки из ПВХ 6 мм 2 шт.,
 - подкладки из ПВХ 2 мм 2 шт.



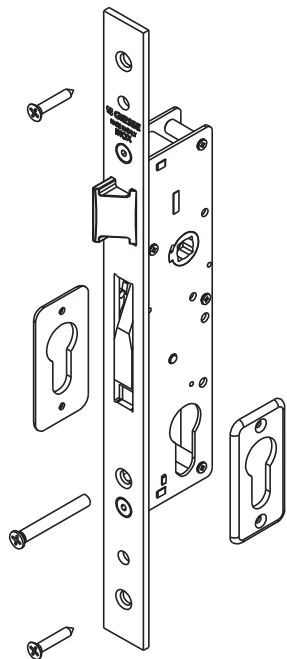
Артикул	STB3039.00	STB3041.00
Дорнмасс, мм	30	35
Тип защелки	роликовая	
Штульп, мм	22	
Вылет ригеля, мм	31	



Ответные планки

Артикул	Название
STB3016.00	Ответная планка универсальная, регулируемая, 237×19×8
STB3016.10	Ответная планка универсальная, регулируемая, 215×21×3
STB3016.20	Ответная планка универсальная, регулируемая, 204×21×6-9
STB3016.30	Ответная планка универсальная, регулируемая, 215×24×3
STB3019.00	Ответная планка универсальная, 248×24,5×9,6/19
STB3019.10	Ответная планка универсальная, 248×24,5×9,6/11/13

Замок с выпадающим ригелем и фалевой защелкой

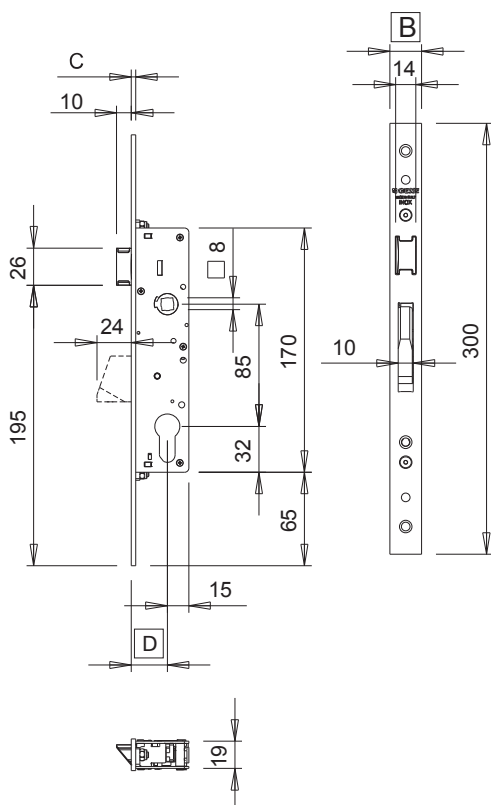


Основные характеристики:

- Фалевая защелка переворачивается для лево и правосторонних дверей;
- Штульп изготовлен из нержавеющей стали;
- В комплект входят:
 - замок 1 шт.,
 - накладки из полиамида на профильный цилиндр 2 шт.,
 - винт для крепления профильного цилиндра 1 шт.,
 - крепежные винты из нержавеющей стали 2 шт.

Артикул	GIE4613	GIE4614	GIE4615
Дорнмасс (D), мм	25	30	35
Тип защелки	фалевая		
Штульп (B), мм	22		
Межосевое расстояние, мм	85		
Сечение штифта ручки, мм	8		
Вылет ригеля, мм	24		
Задний дорнмасс, мм	15		
Толщина штульпа (C), мм	3		

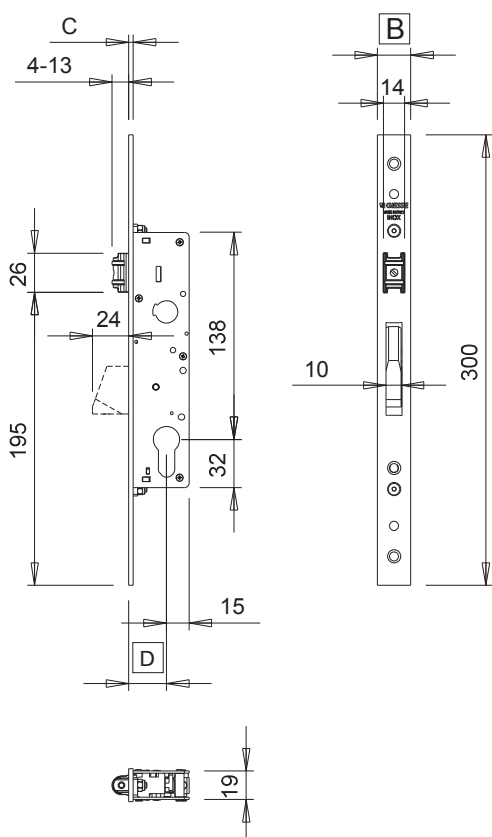
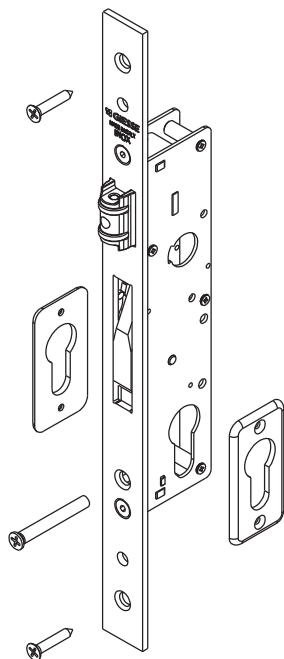
Артикул	GIE4619	GIE4620	GIE4621
Дорнмасс (D), мм	25	30	35
Тип защелки	фалевая		
Штульп (B), мм	24		
Межосевое расстояние, мм	85		
Сечение штифта ручки, мм	8		
Вылет ригеля, мм	24		
Задний дорнмасс, мм	15		
Толщина штульпа (C), мм	3		



Дополнительные элементы

Артикул	Название
GIE4860	Планка ответная под выпадающий ригель, регулируемая, 5×24×5 мм
GIE4863	Подкладка под замок 24×2,5 мм
GIE4859	Планка ответная под выпадающий ригель, регулируемая, 21×2,5
GIE7691	Планка ответная под замок 25×13,5 мм
GIE7693	Планка ответная под замок под паз R 40
GIE7694	Планка ответная под замок 25×15 мм

Замок с выпадающим ригелем и роликовой защелкой



Основные характеристики:

- Роликовая защелка;
- Штульп изготовлен из нержавеющей стали;
- В комплект входят:
 - замок 1 шт.,
 - накладки из полиамида на профильный цилиндр 2 шт.,
 - винт для крепления профильного цилиндра 1 шт.,
 - крепежные винты из нержавеющей стали 2 шт.

Артикул	GIE4616	GIE4617	GIE4618
Дорнмасс (D), мм	25	30	35
Тип защелки	роликовая		
Штульп (B), мм	22		
Вылет ригеля, мм	24		
Задний дорнмасс, мм	15		
Толщина штульпа (C), мм	3		

Артикул	GIE4622	GIE4623	GIE4624
Дорнмасс (D), мм	25	30	35
Тип защелки	роликовая		
Штульп (B), мм	24		
Вылет ригеля, мм	24		
Задний дорнмасс, мм	15		
Толщина штульпа (C), мм	3		

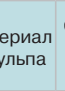





Дополнительные элементы

Артикул	Название
GIE4860	Планка ответная под выпадающий ригель, регулируемая, 5×24×5 мм
GIE4863	Подкладка под замок 24×2,5 мм
GIE4859	Планка ответная под выпадающий ригель, регулируемая, 21×2,5 мм
GIE7691	Планка ответная под замок 25×13,5 мм
GIE7693	Планка ответная под замок под паз R 40
GIE7694	Планка ответная под замок 25×15 мм

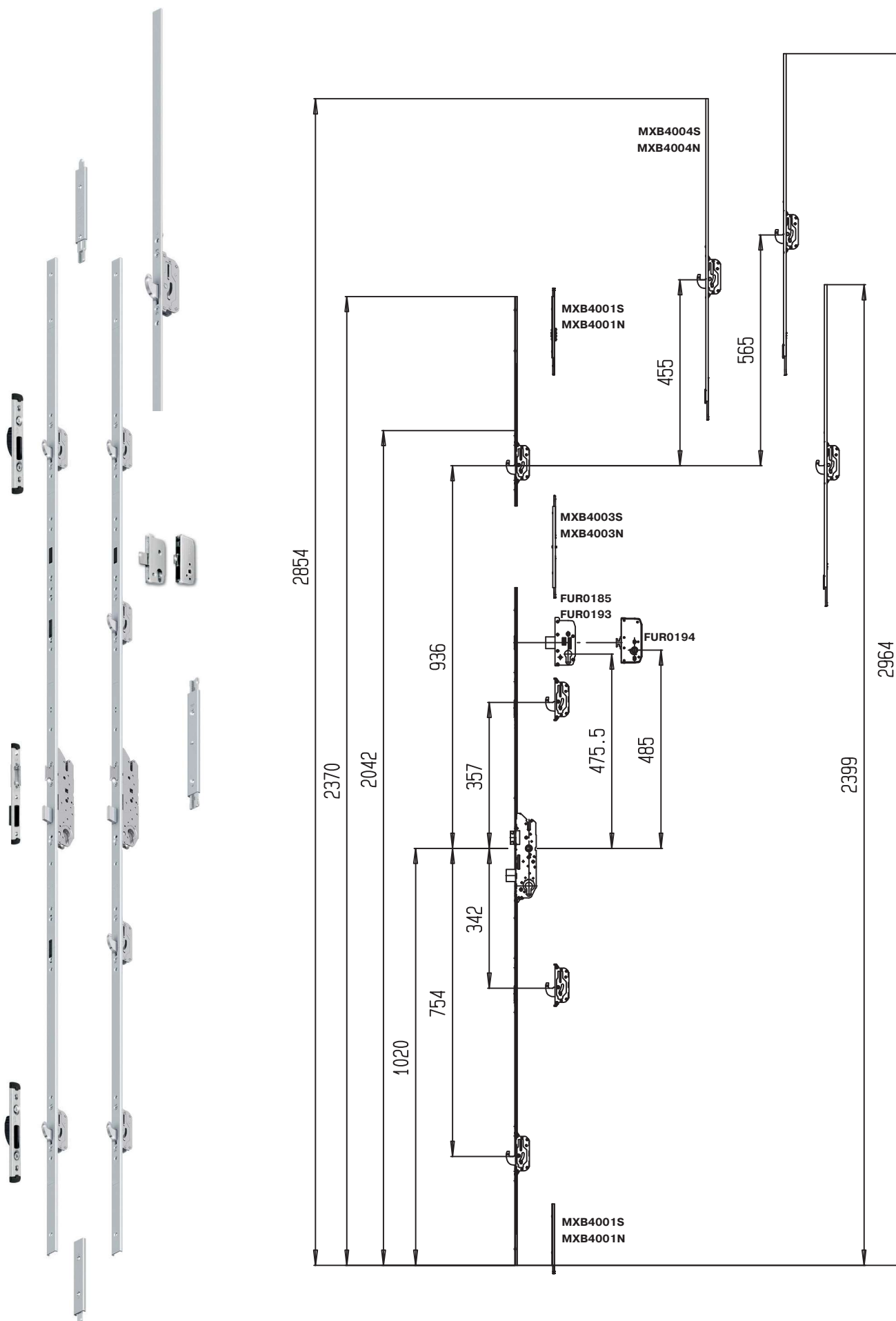
Многозапорные замки

					материал штульпа		защелка	доп. запор	кол во доп. запоров	привод	артикул	торговая марка	страна	страница
30	85	8		300	нерж. сталь	182			2		GIE4627	Giesse	Италия	38
35	85	8		300	нерж. сталь	182			2		GIE4628	Giesse	Италия	38
35	85	8		378	нерж. сталь	200.5			2 10		GIE4646 1	Giesse	Италия	40
25	85	8		2300	нерж. сталь	1047			2		GIE4850	Giesse	Италия	42
30	85	8		2300	нерж. сталь	1047			2		GIE4851	Giesse	Италия	42
35	85	8		2300	нерж. сталь	1047			2		GIE4852	Giesse	Италия	42
35	85	8		2300	нерж. сталь	1047			2		GIE4853	Giesse	Италия	43
35	85	8		2300	нерж. сталь	1047			2		GIE4854	Giesse	Италия	43
35	85	8		2300	нерж. сталь	1047			2		GIE4855	Giesse	Италия	43
30	92	8		2170	оцинк. сталь	1020			2		MXB2122HS		Германия	33
35	92	8		2170	оцинк. сталь	1020			2		MXB2132HS		Германия	33
30	92	8		2170	оцинк. сталь	1020			2		MXB2222HS		Германия	33
35	92	8		2170	оцинк. сталь	1020			2		MXB2232HS		Германия	33
30	92	8		2170	оцинк. сталь	1020			4		MXB2122NS		Германия	33
35	92	8		2170	оцинк. сталь	1020			4		MXB2132NS		Германия	33
30	92	8		2170	оцинк. сталь	1020			4		MXB2222NS		Германия	33
35	92	8		2170	оцинк. сталь	1020			4		MXB2232NS		Германия	33
30	92	8		2170	нерж. сталь	1020			2		MXB2122HN		Германия	33
35	92	8		2170	нерж. сталь	1020			2		MXB2132HN		Германия	33
30	92	8		2170	нерж. сталь	1020			2		MXB2222HN		Германия	33
35	92	8		2170	нерж. сталь	1020			2		MXB2232HN		Германия	33
30	92	8		2170	нерж. сталь	1020			4		MXB2122NN		Германия	33
35	92	8		2170	нерж. сталь	1020			4		MXB2132NN		Германия	33

Многозапорные замки

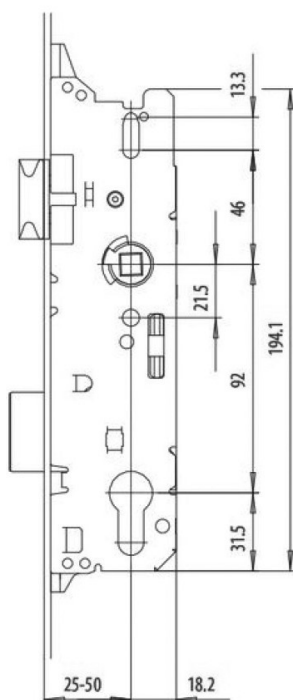
					материал штульпа		защелка	доп. запор	кол во доп. запоров	привод	артикул	торговая марка	страна	страница
30	92	8	24	2170	нерж. сталь	1020			4		MXB2222NN		Германия	33
35	92	8	24	2170	нерж. сталь	1020			4		MXB2232NN		Германия	33
35	92	8	24	1790	нерж. сталь	1020			2		MXB23311		Германия	35
35	92	8	24	1990	нерж. сталь	1020			2		MXB23312		Германия	35
45	92	8	24	1990	нерж. сталь	1020			2		MXB23512N		Германия	35
34	92	8	24	1650	нерж. сталь	840			2		STB3045.30/P	Stublina	Сербия	36
34	92	8	24	2200	нерж. сталь	1050			2		STB3045.30.10/P	Stublina	Сербия	36
34	92	8	24	1650	нерж. сталь	840			2		STB3045.35/P	Stublina	Сербия	36
34	92	8	24	2200	нерж. сталь	1050			2		STB3045.35.10/P	Stublina	Сербия	36
34	92		24	1650	нерж. сталь	840			2		STB3046.30/P	Stublina	Сербия	36
34	92		24	2200	нерж. сталь	1050			2		STB3046.30.10/P	Stublina	Сербия	36
34	92		24	1650	нерж. сталь	840			2		STB3046.35/P	Stublina	Сербия	36
34	92		24	2200	нерж. сталь	1050			2		STB3046.35.10/P	Stublina	Сербия	36
29	85	8	24	1650	нерж. сталь	840			2		STB3149.30/P	Stublina	Сербия	37
29	85	8	24	2200	нерж. сталь	1050			2		STB3149.30.10/P	Stublina	Сербия	37
29	85	8	24	1650	нерж. сталь	840			2		STB3149.35/P	Stublina	Сербия	37
29	85	8	24	2200	нерж. сталь	1050			2		STB3149.35.10/P	Stublina	Сербия	37

Замок многозапорный MAXBAR Compact с дополнительными запорами крюками



Замок многозапорный MAXBAR Compact с дополнительными запорами крюками

Основные характеристики:



- Замок оснащен дополнительными ригельными **запорами крюками**;
- Возможно подключение дополнительных элементов: ригельного запора, жесткой цепи;
- Фалевая и роликовая **защелки сменные**:
 - **фалевая** защелка входит в комплект замка,
 - **роликовая** защелка заказывается отдельно (только для замков с приводом от ключа). Регулировка выхода ролика осуществляется с помощью шестигранного винта, расположенного на роликовой защелке.
- Привод от ключа или от ручки на выбор:
 - **привод от профильного цилиндра** (серия 855GL). Открывание и закрывание всех запоров замка производится ключом. Поворотом ключа выдвигается ригель и блокируется ручка,
 - **привод от ручки** (серия 856, 859). Все дополнительные запоры открываются нажатием на ручку вниз и закрываются нажатием ручки вверх. Поворотом ключа выдвигается ригель и блокируется ручка.
- **Штульп** сплошной или **оцинкованной** или из **нержавеющей** стали на выбор.

Артикул						Материал штульпа	Кол во доп. запоров	Привод
MXB2122HS	30	8	20		2170	оцинк. сталь	2	
MXB2132HS	35	8	20		2170	оцинк. сталь	2	
MXB2222HS	30	8	20		2170	оцинк. сталь	2	
MXB2232HS	35	8	20		2170	оцинк. сталь	2	
MXB2122NS	30	8	20		2170	оцинк. сталь	4	
MXB2132NS	35	8	20		2170	оцинк. сталь	4	
MXB2222NS	30	8	20		2170	оцинк. сталь	4	
MXB2232NS	35	8	20		2170	оцинк. сталь	4	
MXB2122HN	30	8	20		2170	нерж. сталь	2	
MXB2132HN	35	8	20		2170	нерж. сталь	2	
MXB2222HN	30	8	20		2170	нерж. сталь	2	
MXB2232HN	35	8	20		2170	нерж. сталь	2	
MXB2122NN	30	8	20		2170	нерж. сталь	4	
MXB2132NN	35	8	20		2170	нерж. сталь	4	
MXB2222NN	30	8	20		2170	нерж. сталь	4	
MXB2232NN	35	8	20		2170	нерж. сталь	4	
FUR0012.67	30	роликовая сменная защелка						
FUR0013.67	35	роликовая сменная защелка						



Замок многозапорный MAXBAR Compact



Дополнительные элементы

Артикул	Название			Материал
МХВ4001S	шпингалет верхний		150	оцинк. сталь
МХВ4002S	шпингалет нижний		150	оцинк. сталь
МХВ4003S	соединитель		200	оцинк. сталь
МХВ4004S	удлинитель с крюком		740	оцинк. сталь
МХВ4001N	шпингалет верхний		150	нерж. сталь
МХВ4002N	шпингалет нижний		150	нерж. сталь
МХВ4003N	соединитель		200	нерж. сталь
МХВ4004N	удлинитель с крюком		740	нерж. сталь
МАХ0009.12L	планка ответная, центр. запор, левая		232	оцинк. сталь
МАХ0009.12R	планка ответная, центр. запор, правая		232	оцинк. сталь
МАХ0014	планка ответная, доп. запор крюк		130	оцинк. сталь
МАХ5141.12L	планка ответная, центр. запор, левая		232	нерж. сталь
МАХ5141.12R	планка ответная, центр. запор, правая		232	нерж. сталь
МАХ5141	планка ответная под доп. запор крюк		130	нерж. сталь
МАХ0009	планка ответная под шпингалет		130	нерж. сталь
МАХ5184L	планка ответная, жесткая цепь, левая		187.5	нерж. сталь
МАХ5184R	планка ответная, жесткая цепь, правая		187.5	нерж. сталь



Дополнительные элементы











Артикул	Название	
FUR0193	дополнительный ригельный запор	30
FUR0185	дополнительный ригельный запор	35
FUR0194	жесткая цепь к замку с приводом от ручки 859	35
FUR0868	жесткая цепь к замку с приводом от ключа 855GL	35
FUR0186	защелка фалевая тихого закрывания	35

Замок многозапорный MAXBAR 833 с магнитными запорами защёлками



Основные характеристики:

- Замок оснащен дополнительными ригельными **запорами защёлками**;
- Возможно подключение **дополнительных элементов**: ригельного запора, жесткой цепи;
- Дополнительные фалевые **защёлки магнитные**. При закрывании двери, она запирается автоматически;
- **Привод от ручки**. Все дополнительные запоры защёлки открываются изнутри нажатием на ручку вниз. Поворотом ключа выдвигается центральный ригель. Защёлки являются ригелями с защитой обратного нажима снаружи при нажатии на ручку дверь отпереть/открыть невозможно;
- Пластиковые вставки в фалевых защёлках обеспечивают мягкость при закрывании;
- **Штульп** сплошной или **оцинкованной** или из **нержавеющей** стали на выбор.

Артикул						Материал штульпа	Кол во доп. запоров	Привод 
MXB23311	35	8		1790	1870 2170	нерж. сталь	2	
MXB23312	35	8		1990	2171 2400	нерж. сталь	2	
MXB23512N	45	8		1990	2171 2400	нерж. сталь	2	

Дополнительные элементы

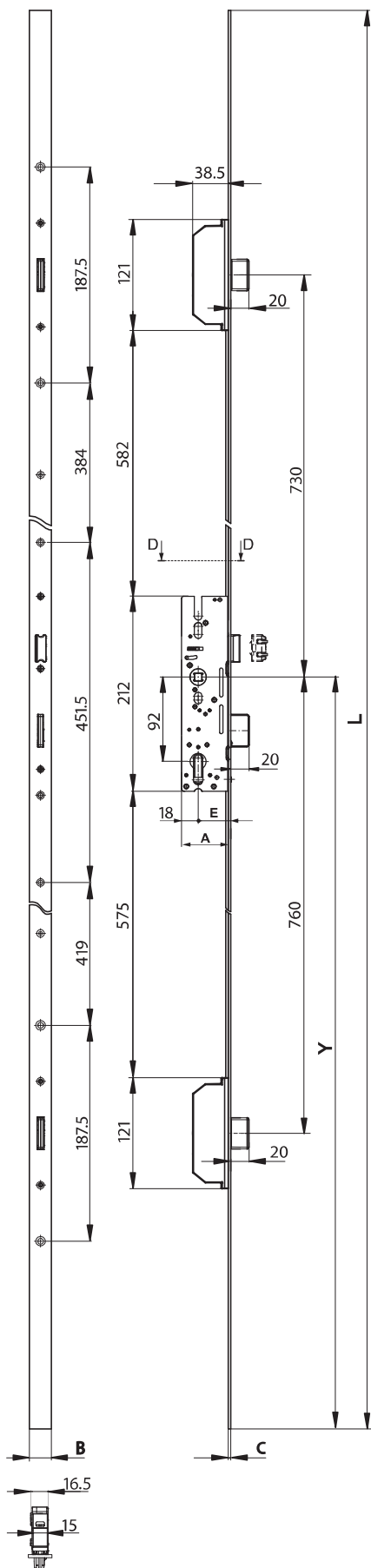
Артикул	Название			Материал
MXB4006N	удлинитель с защёлкой магнитной		992	нерж. сталь
MAX5141.12L	планка ответная, центр. запор, левая		212	нерж. сталь
MAX5141.12R	планка ответная, центр. запор, правая		212	нерж. сталь
MXB33311	планка ответная с магнитами под доп. запор защелку		220	нерж. сталь

Замок многозапорный с дополнительными запорами ригелями

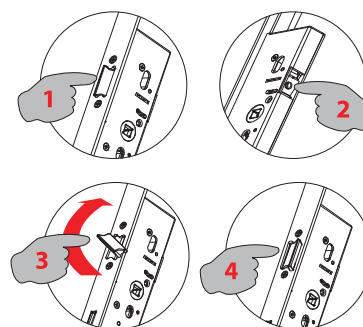
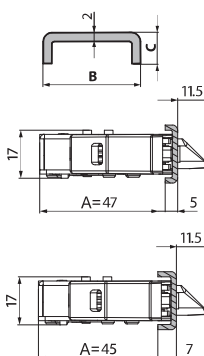


Основные характеристики:

- Замок оснащен двумя дополнительными ригельными запорами;
- **Привод от ключа.** Открывание и закрывание всех запоров замка производится ключом;
- Поворотом ключа выдвигается ригель и блокируется ручка;
- **Штльп** сплошной из **нержавеющей** стали.



Артикул	Штульп	C, мм	L, мм	E, мм	Y, мм	защелка	B, мм	Ø
STB3045.30/P		7	1650	34	840		24	8
STB3045.30.10/P		7	2200	34	1050		24	8
STB3045.35/P		5	1650	34	840		24	8
STB3045.35.10/P		5	2200	34	1050		24	8
STB3046.30/P		7	1650	34	840		24	
STB3046.30.10/P		7	2200	34	1050		24	
STB3046.35/P		5	1650	34	840		24	
STB3046.35.10/P		5	2200	34	1050		24	



Дополнительные элементы

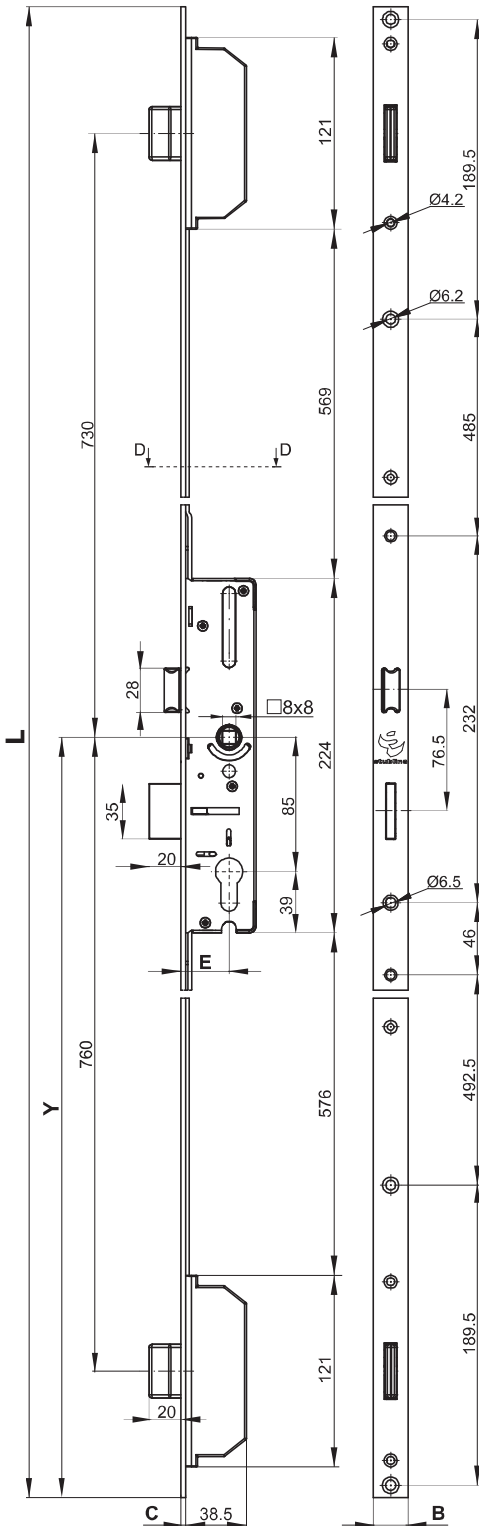
Артикул	Название
STB3093.24	Планка ответная под основной ригель
STB3017.00	Планка ответная под дополнительный ригель
STB3045.50	Комплект планок ответных под основной и дополнительные ригели

Замок многозапорный с дополнительными запорами ригелями

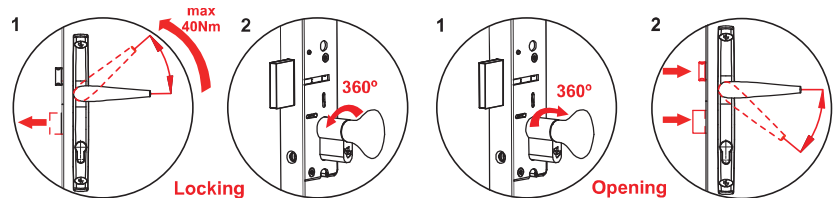


Основные характеристики:

- Замок оснащен двумя дополнительными ригельными запорами;
- **Привод от ручки.** Все дополнительные запоры открываются нажатием на ручку вниз и закрываются нажатием ручки вверх. Поворотом ключа выдвигается ригель и блокируется ручка;
- **Штульп** сплошной из **нержавеющей** стали.



Артикул	Штульп	С, мм	L, мм	Е, мм	У, мм	защелка	В, мм	
STB3149.30/P		7	1650	29	840		24	8
STB3149.30.10/P		7	2200	29	1050		24	8
STB3149.35/P		5	1650	29	840		24	8
STB3149.35.10/P		5	2200	29	1050		24	8

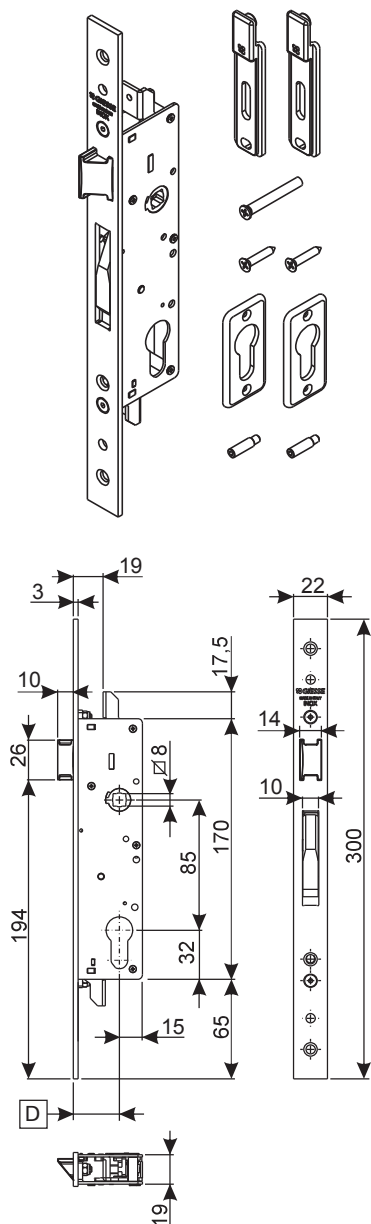


Дополнительные элементы

Артикул	Название
STB3093.24	Планка ответная под основной ригель
STB3017.00	Планка ответная под дополнительный ригель
STB3045.50	Комплект планок ответных под основной и дополнительные ригели

Замок многозапорный с выпадающим ригелем

Вертикальное запирание



Основные характеристики:

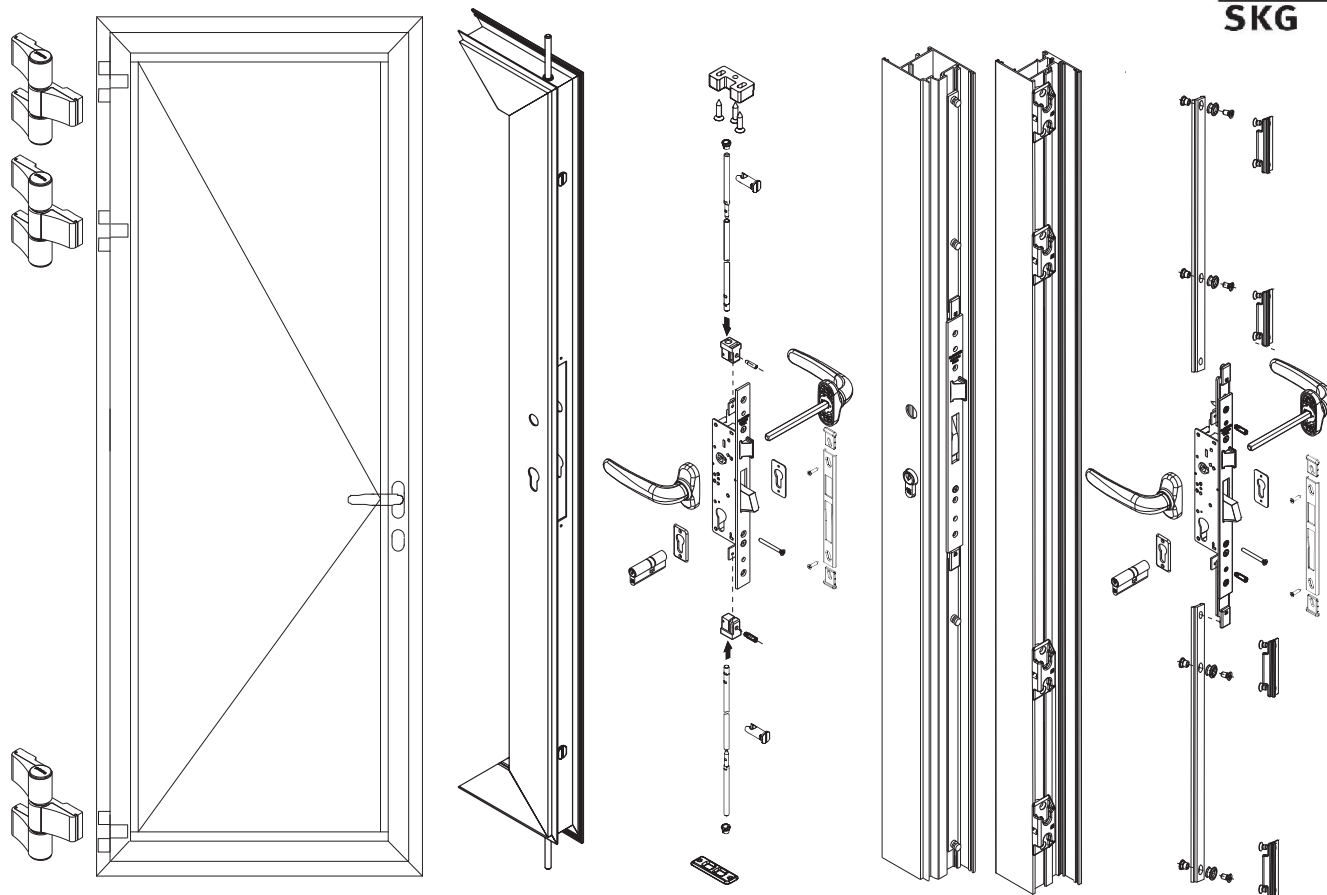
- Открывание и закрывание основного и дополнительных запоров замка производится с помощью профильного цилиндра;
- Фалевая защелка приводится в действие с помощью ручки нажимного гарнитура или профильного цилиндра;
- Подходит для оконных и дверных профильных систем с фурнитурным пазом 15/20;
- **Штульп** сплошной из **нержавеющей** стали;
- В комплект входят:
 - замок 1 шт.,
 - переходники для соединения с тягой из полиамида 2 шт.,
 - накладки из полиамида на профильный цилиндр 2 шт.,
 - штифты для крепления переходников,
 - винт для крепления профильного цилиндра,
 - крепежные винты замка.

Артикул	GIE4627	GIE4628
Дорнмасс (D), мм	30	35
Тип защелки	фалевая	
Штульп, мм	22	
Вылет ригеля, мм	24	
Задний дорнмасс, мм	15	
Толщина штульпа (C), мм	3	
Межосевое расстояние, мм	85	
Сечение штифта ручки, мм	8	

Дополнительные элементы

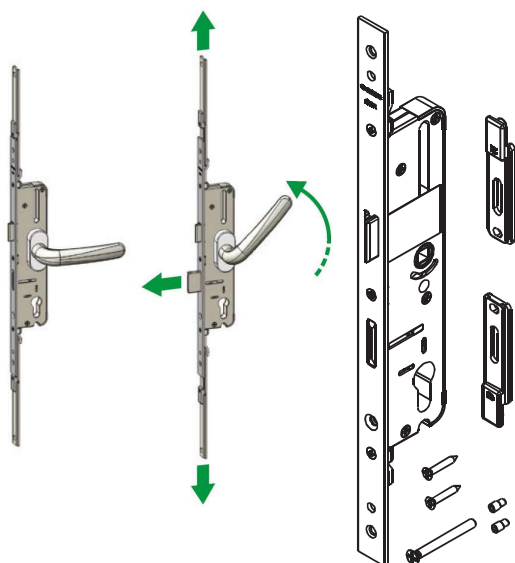
Артикул	Название
GIE0403	Противовзломное устройство
GIE2188	Запор шпингалетный
GIE4715	Подпятник на раме
GIE0200B	Планка ответная в пол
GIE4643	Соединительные элементы для тяг
GIE4642	Комплект из двух тяг
GIE0200	Планка ответная
GIE0248	Планка ответная в пол
GIE4860	Планка ответная под выпадающий ригель, регулируемая, 5×24×5 мм
GIE4863	Подкладка под замок 24×2,5 мм
GIE4859	Планка ответная под выпадающий ригель, регулируемая, 21×2,5 мм
GIE7691	Планка ответная под замок 25×13,5 мм
GIE7693	Планка ответная под замок под паз R 40
GIE7694	Планка ответная под замок 25×15 мм

Комплектация противовзломной двери

Наименование	Артикул	Без паза	Европаз 14 18	Европаз 10 14
		Ширина, мм		
		400 2000		
		Высота, мм		
		600 2800	600 4000	
Наж. гарнитур Prima Plus	GIE2792.**	1	1	1
Накладка на проф.цилиндр	GIE1382.**	1	1	1
Замок дормасс D=30 мм	GIE4627	1	1	1
Замок дормасс D=35 мм	GIE4628			
Планка ответная замка	GIE4860	1		
	GIE4655 1		1	
	GIE4859			1
Петля Domina HP 3 х секционная	GIE0660.**	3	3	3
Противовзломный элемент Domina HP	GIE5244	3	3	3
Крепление петли Domina HP	см. раздел «Крепление петель Domina» (стр. 78)			
Соединительные элементы тяг	GIE4643	1		
Комплект тяг	GIE4642	1		
Планка ответная верхняя рама	GIE0200	1		
Планка ответная пол	GIE0039	1		
Точка противовзломности	GIE0403		3	3
	GIE4646			
Цилиндр профильный противовзломный	выбрать (стр. 45)	1	1	1

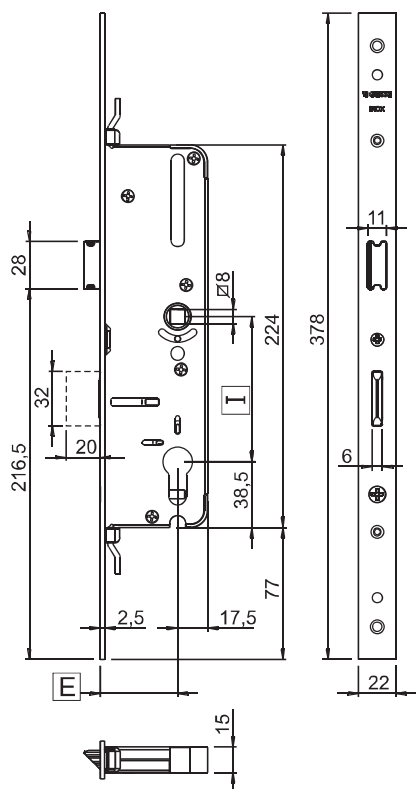
Замок для балконной двери для запираения по периметру



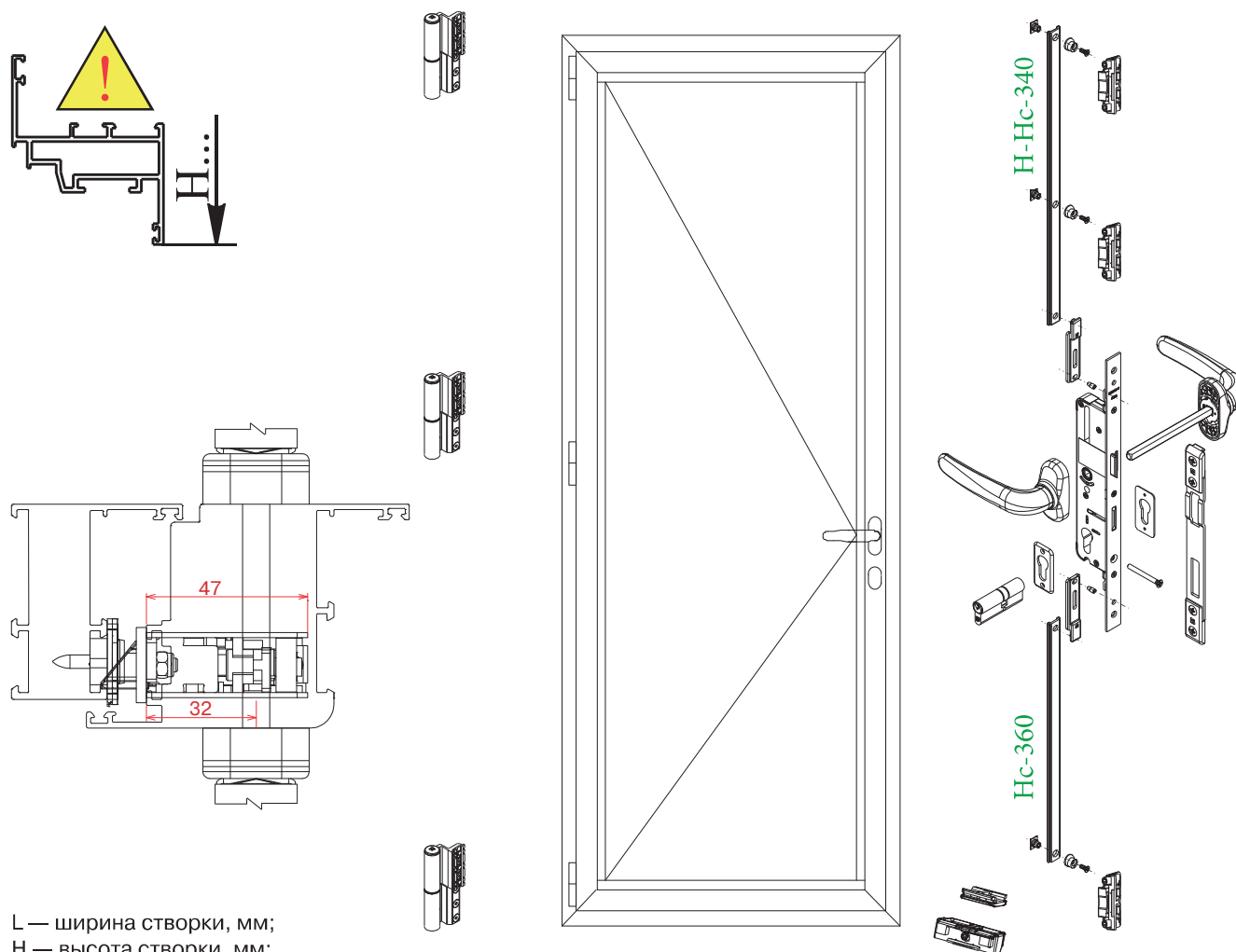
Основные характеристики:

- Фалеваая защелка универсальная, подходит для правых и левых дверей;
- Управление защёлкой и дополнительными запирающими механизмами происходит от ручки;
- Блокирование и разблокирование ручки с помощью ключа;
- Возможность подключения, с помощью полиамидной тяги и специальных адаптеров, дополнительных точек запираения в необходимом количестве и любом месте боковой части балконной двери;
- Для корректного запираения следует устанавливать двустороннюю ручку;
- Подходит для установки на системы профилей Европаз V.01, V.02;
- **Штульп** сплошной из **нержавеющей** стали.

Артикул	Название	l, мм	E, мм
GIE4646 1	Замок многозапорный, запираение по периметру	85	35
GIE4655 1	Планка ответная под замок Европаз 14 18		



Комплектация балконной двери на базе замка, ручка с двух сторон

L — ширина створки, мм;
H — высота створки, мм;
Hc — высота ручки, мм;

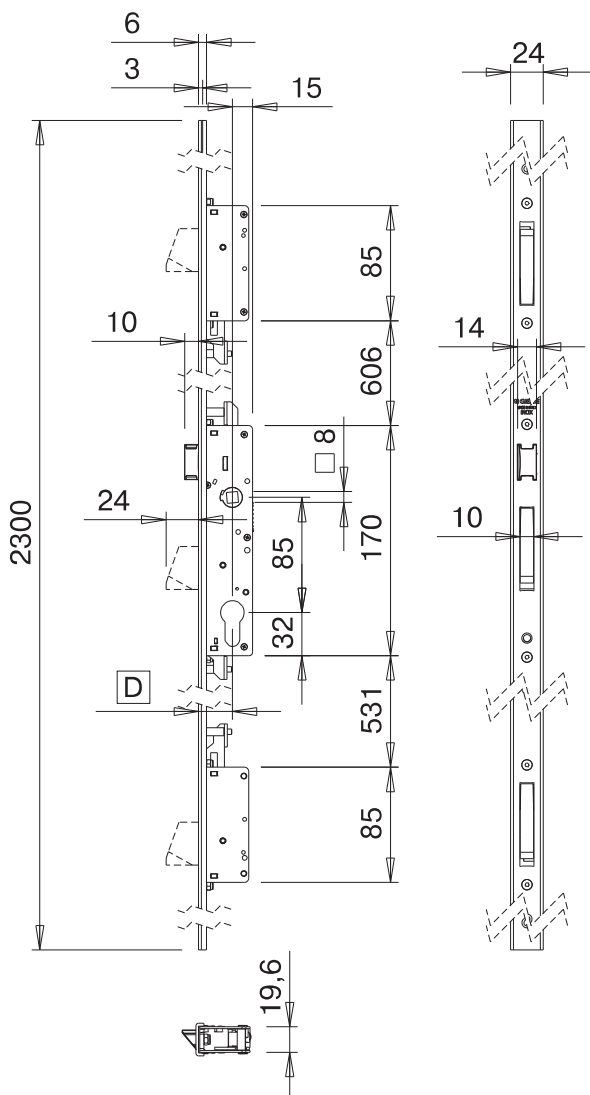
Наименование	Артикул	Европаз 14 18	Европаз 10 14
		Ширина, мм	
		500 1300	
		Высота, мм	
		800 2500	
Наж. гарнитур Prima Plus	GIE2792.02	1	1
Накладка на проф.цилиндр	GIE1382.02	1	1
Замок	GIE4646 1	1	1
Планка ответная замка	GIE4655 1	1 (регул ая)	
	GIE4658		1 (не регул ая)
Петля	GIE0119.02		3
	GIE0681.07	3	
Цапфа запорная	GIE0016	3	3
Планка ответная	GIE1347	3	3
Пятка на створку	GIE0018	1	1
Подпятник на раму	GIE4715	1	1
Цилиндр профильный	выбрать (стр. 45)	1	1

** Возможны варианты цветов

Замок многозапорный с дополнительными запорами ригелями



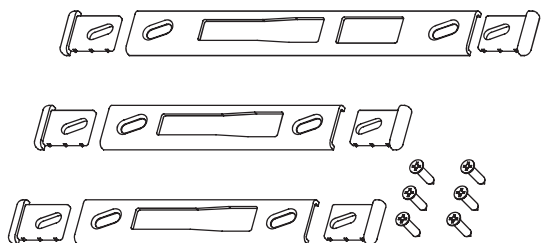
Горизонтальное запираение



Основные характеристики:

- Открывание и закрывание основного запора замка производится ключом;
- Фалевая защелка приводится в действие с помощью профильного цилиндра или ручки (нажимного гарнитура);
- **Штульп** сплошной из **нержавеющей** стали;
- В комплект входят:
 - замок 1 шт.,
 - винт для крепления профильного цилиндра,
 - крепежные винты замка.

Артикул	GIE4850	GIE4851	GIE4852
Дорнмасс (D), мм	25	30	35
Тип защелки	фалевая		
Штульп, мм	6×24×6		
Вылет ригеля, мм	24		
Задний дорнмасс, мм	15		
Межосевое расстояние, мм	85		
Сечение штифта ручки, мм	8		



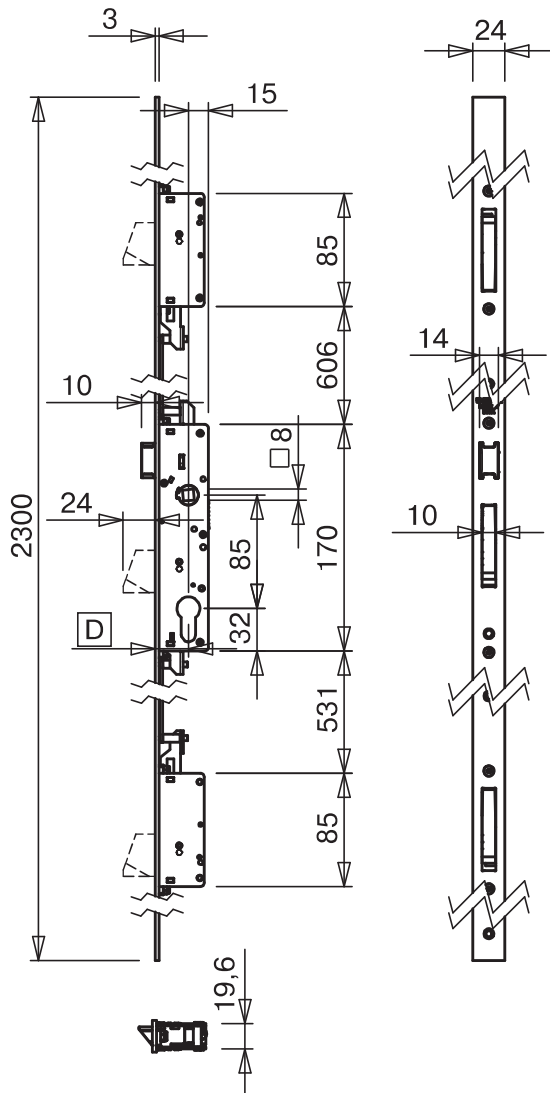
Ответные планки

Артикул	Название
GIE4862	Комплект ответных планок под выпадающий ригель

Замок многозапорный с дополнительными запорами ригелями



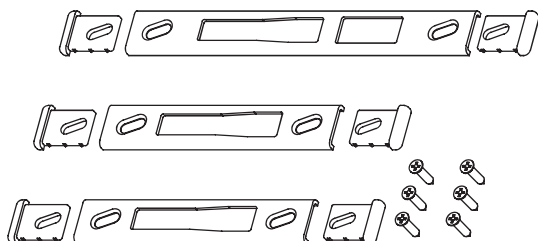
Горизонтальное запираение



Основные характеристики:

- Открывание и закрывание основного запора замка производится ключом;
- Фалевая защелка приводится в действие с помощью профильного цилиндра или ручки (нажимного гарнитура);
- **Штульп** сплошной из **нержавеющей** стали;
- В комплект входят:
 - замок 1 шт.,
 - винт для крепления профильного цилиндра,
 - крепежные винты замка.

Артикул	GIE4853	GIE4854	GIE4855
Дорнмасс (D), мм	25	30	35
Тип защелки	фалевая		
Штульп, мм	24×3		
Вылет ригеля, мм	24		
Задний дорнмасс, мм	15		
Межосевое расстояние, мм	85		
Сечение штифта ручки, мм	8		



Ответные планки

Артикул	Название
GIE4862	Комплект ответных планок под выпадающий ригель

Дополнительные элементы

Артикул	Изображение
ALB3016.00	Ответная планка универсальная, регулируемая, 237×19×8
ALB3016.10	Ответная планка универсальная, регулируемая, 215×21×3
ALB3016.20	Ответная планка универсальная, регулируемая, 204×21×6–9

Артикул	Изображение
ALB3016.30	Ответная планка универсальная, регулируемая, 215×24×3
ALB3019.00	Ответная планка универсальная, 248×24,5×9,6/19
ALB3019.10	Ответная планка универсальная, 248×24,5×9,6/11/13

Артикул	Изображение
ELM0511	Планка ответная универсальная 24×3
ELM5040.12	Регулировочная вставка к KFV2731.12L и KFV2731.12R
ELM5134.06	Подкладка под замки Elementis ELM0418A, ELM0419A, ELM0420A, ELM0421A
ELM5150	Планка ответная Elementis
FUR0012.67	Защелка роликовая замка с дорнмассом 30 мм
FUR0013.67	Защелка роликовая замка с дорнмассом 35 мм

Артикул	Изображение
GIE0200	Планка ответная
GIE0200B	Планка ответная в пол
GIE0248	Планка ответная в пол
GIE0403	Противовзломное устройство
GIE2188	Запор шпингалетный

Артикул	Изображение
GIE7694	Планка ответная под замок Европаз 25×15 мм
KFV0165.03	Планка ответная нерегулируемая B = 24 мм H = 3 мм
KFV0181.12	Планка ответная нерегулируемая B = 24 мм H = 8 мм
KFV0183.12	Планка ответная нерегулируемая B = 24 мм H = 10 мм
KFV0362	Планка ответная нерегулируемая
KFV2731.12L	Планка ответная регулируемая
KFV2731.12R	Планка ответная регулируемая

Артикул	Изображение												
MXB33111	Подкладка под замки MAXBAR ASSA ABLOY 3 мм 												
MXB33121	Подкладка под замки MAXBAR ASSA ABLOY 6 мм 												
MXB33131	Подкладка под замки MAXBAR ASSA ABLOY 8 мм Вариант под замок Вариант под ответную планку <table border="1"> <thead> <tr> <th>Артикул</th> <th>H</th> <th>H1Ж</th> </tr> </thead> <tbody> <tr> <td>MXB33111</td> <td>3</td> <td>6</td> </tr> <tr> <td>MXB33121</td> <td>6</td> <td>9</td> </tr> <tr> <td>MXB33131</td> <td>8</td> <td>11</td> </tr> </tbody> </table>	Артикул	H	H1Ж	MXB33111	3	6	MXB33121	6	9	MXB33131	8	11
Артикул	H	H1Ж											
MXB33111	3	6											
MXB33121	6	9											
MXB33131	8	11											
MAX0009	Планка ответная под дополнительные ригели 												
MAX0009.12L	Планка ответная под основной ригель, регулируемая, левая 												

Артикул	Изображение
МАХ0009.12R	Планка ответная под основной ригель, регулируемая, правая
SCR0022	Планка ответная нерегулируемая
SCR0024	Планка ответная нерегулируемая
STB3016.00	Ответная планка универсальная, регулируемая, 237×19×8
STB3016.10	Ответная планка универсальная, регулируемая, 215×21×3

Артикул	Изображение
STB3016.20	Ответная планка универсальная, регулируемая, 204×21×6-9
STB3016.30	Ответная планка универсальная, регулируемая, 215×24×3
STB3019.00	Ответная планка универсальная, 248×24,5×9,6/19

Артикул	Изображение
STB3019.10	Ответная планка универсальная, 248×24,5×9,6/11/13

