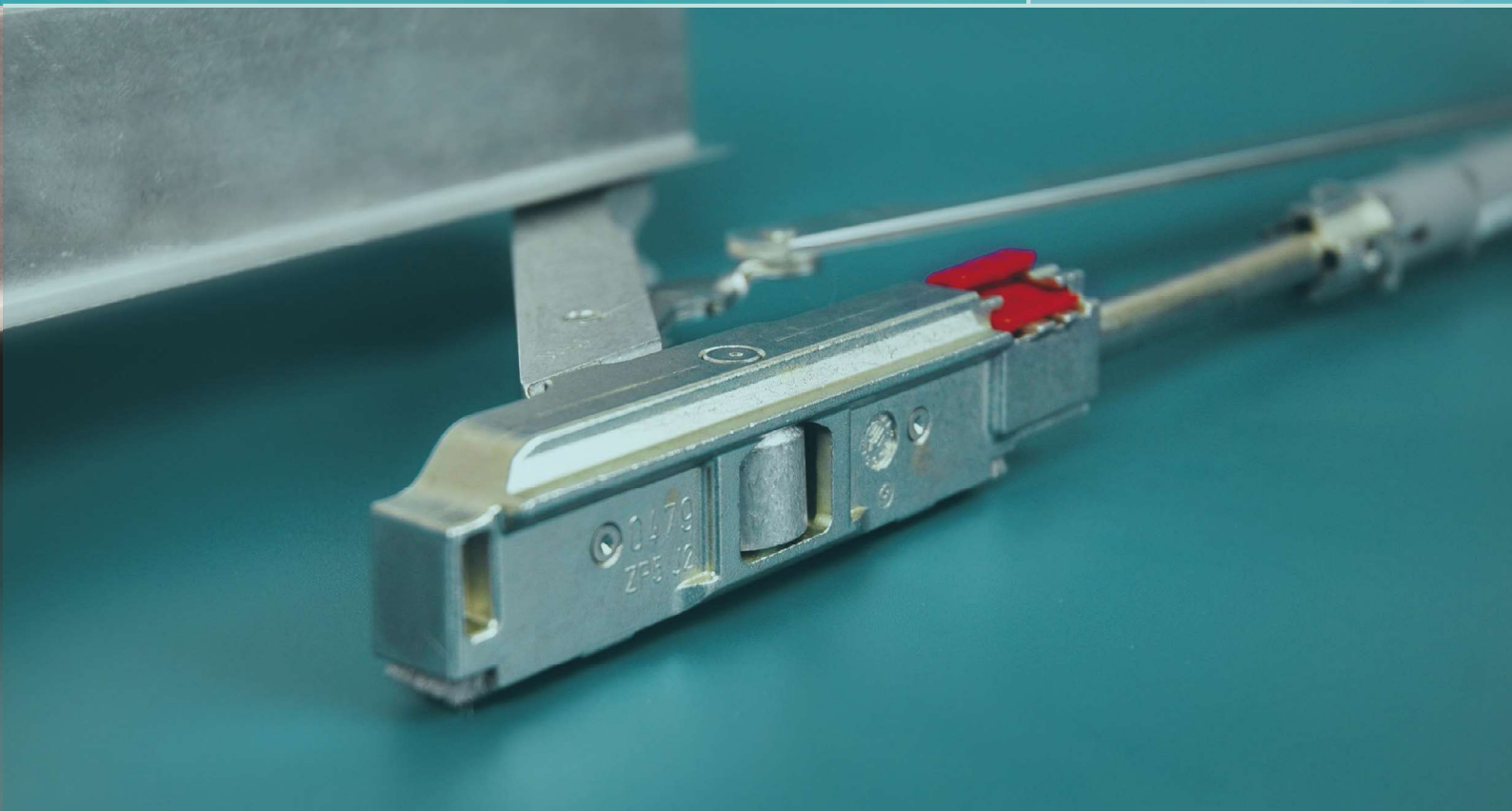
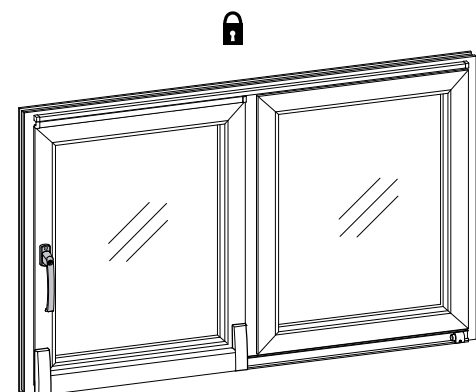


Раздвижные системы



Параллельно сдвижная фурнитура INTERNIKA SP komfort



Уникальные особенности

Уникальный комфорт

Комфорт за счет инновационной конструкции INTERNIKA SP komfort — створка автоматически перемещается в закрытое положение.

Интеллектуальная конструкция ножиц со встроенными пневмоамортизаторами обеспечивает гармоничное, удобное и плавное закрытие и открытие окна.

Безопасное использование

Новая конструкция кареток, ножиц и привода позволяет исключить ошибочные действия пользователей без каких-либо дополнительных элементов или блокираторов.

Раздвижные оконные и дверные конструкции с системой INTERNIKA SP komfort работают надежно, интуитивно и безопасно.

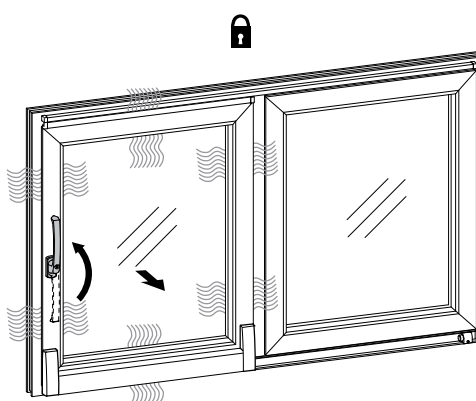
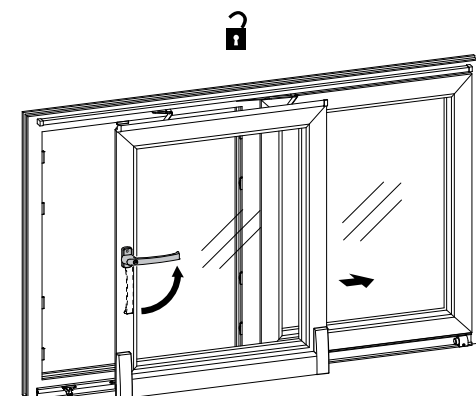
Демпферы системы, установленные снизу и сверху, минимизируют риск порчи створки при резком открывании.

Пневмоамортизаторы кареток и ножиц минимизируют риск придавливания створкой инородных предметов при закрывании.

Известность и надежность

Детали комфорта:

- Каретки и ножицы системы позволяют створке выдвигаться из рамы на 125 мм.
- Каретки с чистящими щетками для очищения несущей шины.
- Ролики кареток с низким коэффициентом трения и увеличенным размером автоматически адаптируются к направляющей, постоянно поддерживая высокий уровень комфорта для пользователя.



Возможные схемы открывания с фурнитурой INTERNIKA SP komfort

Схемы: А, G, К, С, С*

L – левая створка

R – правая створка

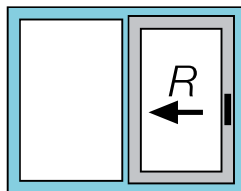


Схема А

Двухкомпонентный элемент:
1 сдвигающаяся створка (L или R)
1 створка с «глухим» остеклением
(возможна установка поворотной створки со съемной ручкой и розеткой).

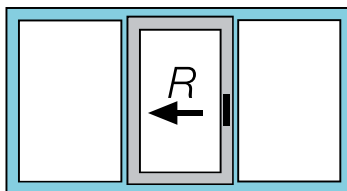


Схема G

Трехкомпонентный элемент:
1 сдвигающаяся створка (L или R)
2 створки с «глухим» остеклением
(возможна установка поворотных створок со съемной ручкой и розеткой).



Схема К

Трехкомпонентный элемент:
2 сдвигающиеся створки (L или R)
1 створка с «глухим» остеклением.

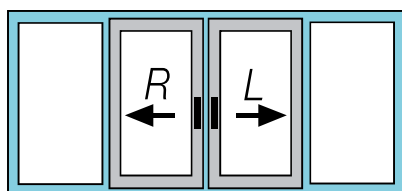


Схема С

Четырехкомпонентный элемент:
2 сдвигающиеся створки (L или R)
2 створки с «глухим» остеклением
(возможна установка поворотных створок со съемной ручкой и розеткой)
с фиксированным импостом между элементами HKS.

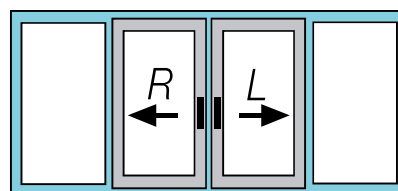


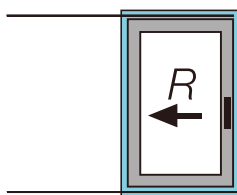
Схема С*

Четырехкомпонентный элемент:
2 сдвигающиеся створки (L или R)
2 створки с «глухим» остеклением
(возможна установка поворотных створок со съемной ручкой и розеткой)
без фиксированного импоста между элементами HKS.

Раздвижной элемент перед стеной

Схема А

Однокомпонентный элемент:
1 сдвигающаяся створка (L или R).



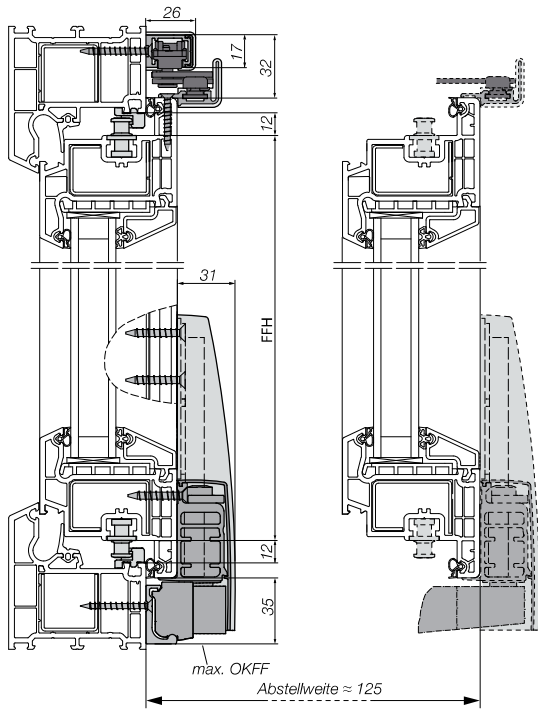
Спецификация параллельно сдвижной фурнитуры INTERNIKA SP komfort с комфортабельным управлением и проветриванием.

- полуавтоматическая система с мягким и удобным управлением, благодаря встроенным в ножницы и каретки пневмоамортизаторам;
- устанавливаемые элементы системы закрыты декоративными накладками, соответствующими цвету профиля;
- выход створки из рамы ~125 мм.

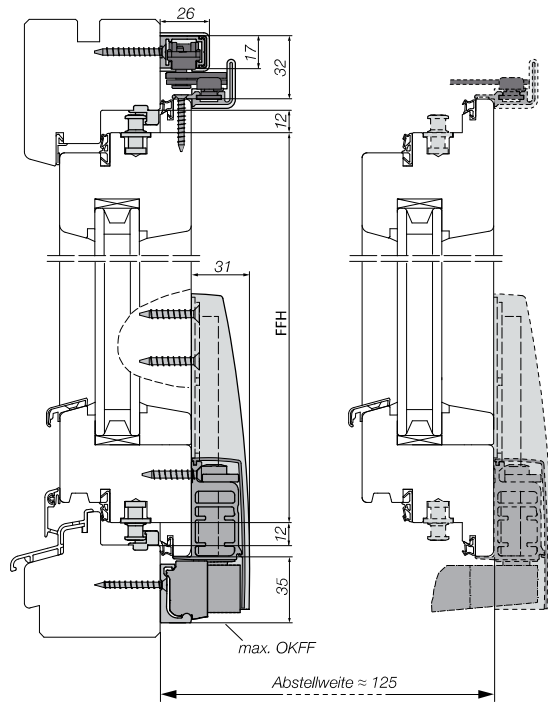
Область применения

Профили оконных и дверных конструкций: **дерево, ПВХ**
 Ширина створки по фальцу (FFB): **750 2000 мм**
 Высота створки по фальцу (FFH): **650 2400 мм**
 Максимальный вес сдвижной створки: **200 кг**

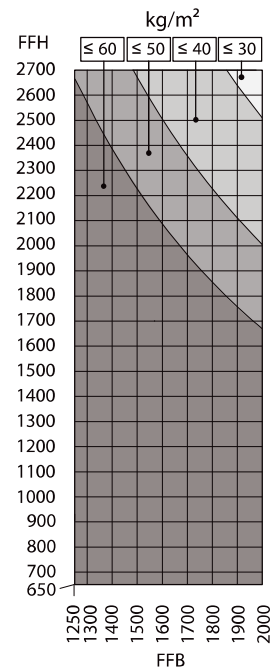
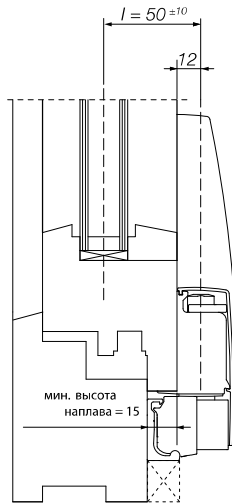
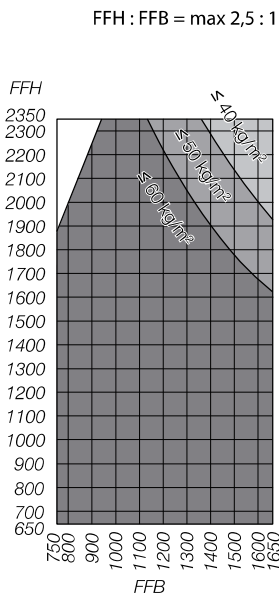
Область применения INTERNIKA SP komfort



Створка в положении «сдвинуто». Профиль ПВХ

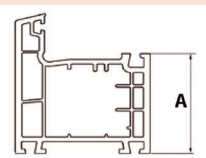


Створка в положении «сдвинуто». Профиль дерево



Ширина створки по фальцу (FFB) 750—2000 мм
 Высота створки по фальцу (FFH) 650—2400 мм
 Вес створки макс. 200 кг

Отношение высоты створки к ширине створки не должно превышать 2,5 : 1

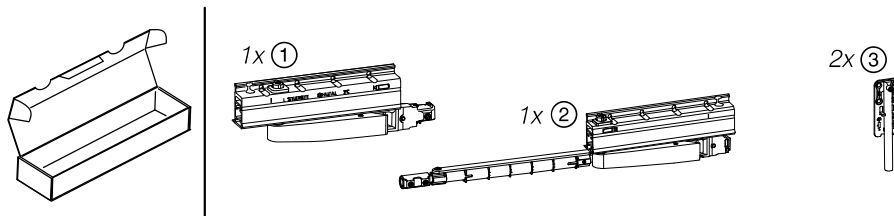


ВНИМАНИЕ!!!

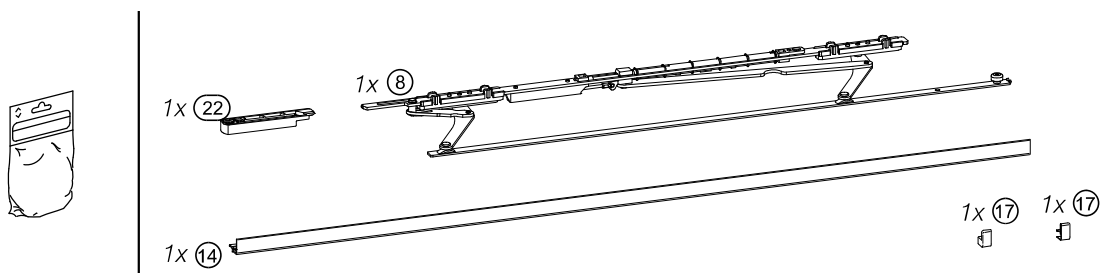
Высота профиля рамы «А» должна быть не менее 45 мм
 Это необходимо для правильного монтажа верхней и нижней направляющих.

Упаковочные единицы

Комплект кареток – 1 артикул



Комплект ножниц – 1 артикул



Комплект шин – 1 артикул

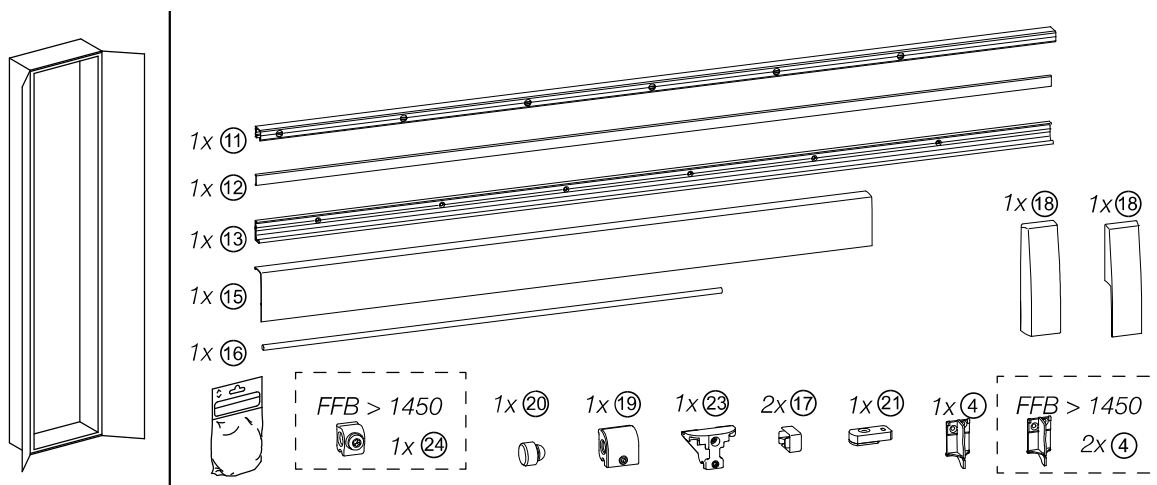
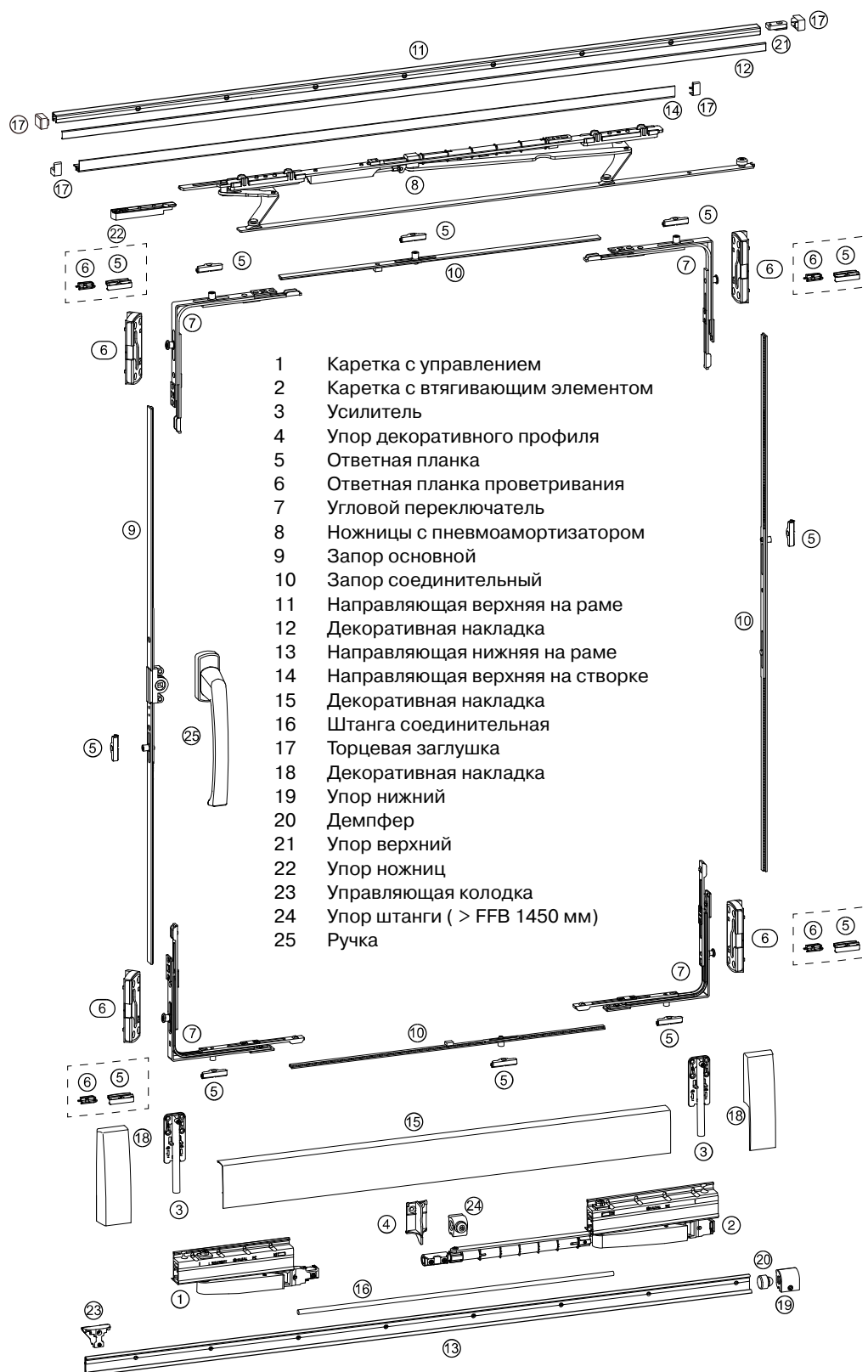




Схема А

Профиль: ПВХ, ось фурнитурного паза 13 мм

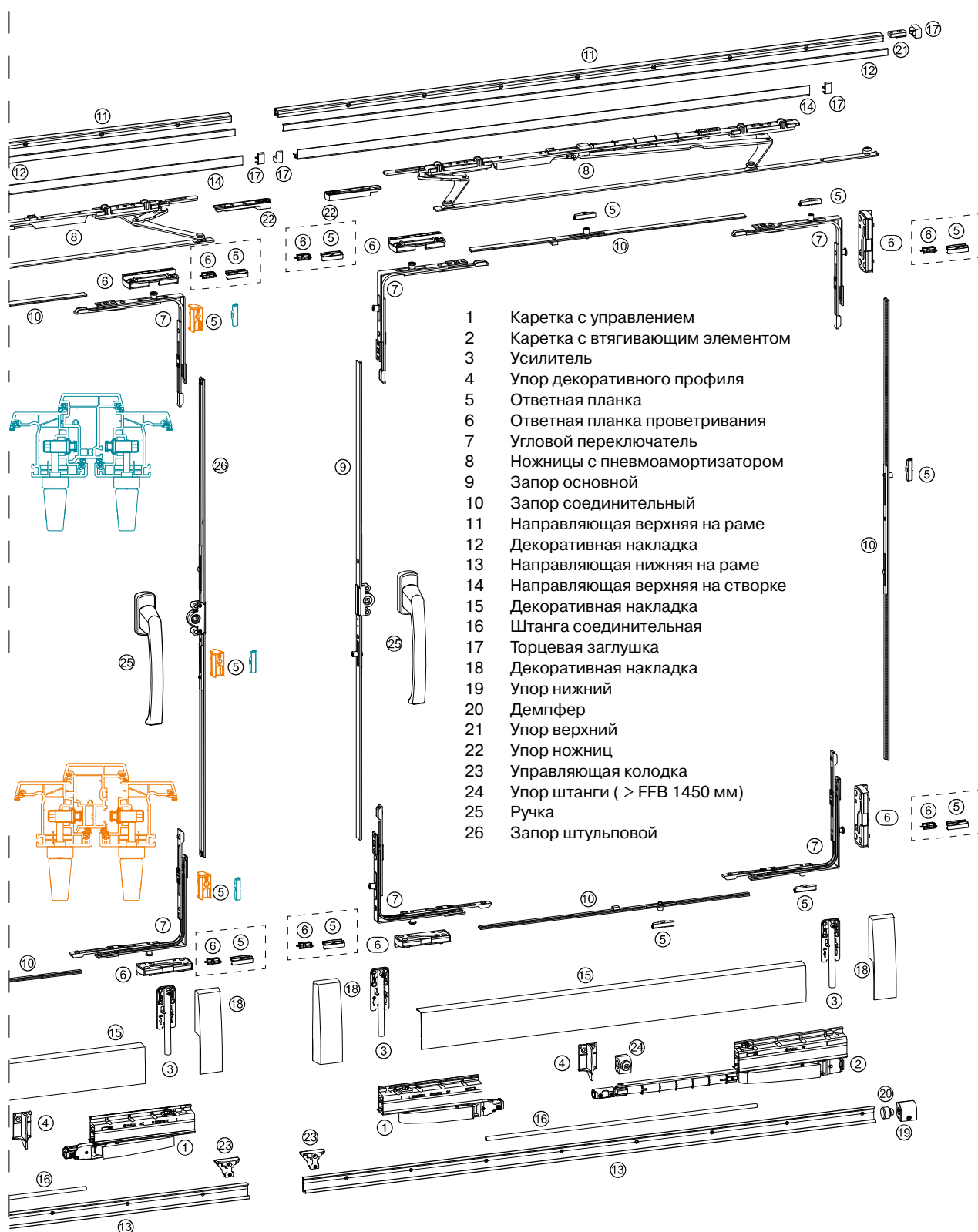


Кол во								
1x	Комплект кареток INTERNIKA SP komfort (прав.+лев.). Вес створки до 160 кг (позиции: 1, 2, 3)			левый	правый			
				INT236127	INT236124			
1x	Комплект кареток INTERNIKA SP komfort TWIN (прав.+лев.). Вес створки до 200 кг (позиции: 1, 2, 3)			INT241872	INT241875			
1x	Комплект шин Internika SP/HKS 160S (позиции 4, 11, 12, 13, 15, 16, 18, 19, 20, 21, 23, 24* (только при FFB > 1450))	FFB	RAB	серебро	белый	коричневый	ср. бронза	
		750—900	1930	INT218973	INT218967	INT218970	INT218976	
		901—1250	2630	INT219003	INT218997	INT219000	INT219006	
		1251—1650	3430	INT219033	INT219027	INT219030	INT219036	
		1650—2000	4130	INT219063	INT219057	INT219060	INT219066	
1x	Ножницы + направляющая на створке INTERNIKA SP komfort (позиции: 8, 14, 17, 22)	FFB		серебро	белый	коричневый	ср. бронза	
		750—900	левый	INT235450	INT235468	INT235486	INT235504	
		901—1250	левый	INT235453	INT235471	INT235489	INT235507	
		1251—1650	левый	INT235456	INT235474	INT235492	INT235510	
		1650—2000	левый	INT241695	INT241698	INT241701	INT241704	
		750—900	правый	INT235441	INT235459	INT235477	INT235495	
		901—1250	правый	INT235444	INT235462	INT235480	INT235498	
		1251—1650	правый	INT235447	INT235465	INT235483	INT235501	
		1650—2000	правый	INT241710	INT241713	INT241716	INT241719	
		1x	Ручки Internika			серебро	белый	коричневый
Стандарт			INT3590.01	INT3593.07	INT3573.05	INT3573.08		
Гарнитур			INT75072.01	INT75072.07	INT75072.05	INT75072.08		
Периметральная обвязка створки Internika								
1x	Запор основной, поворотной откидной, средняя ручка, ДМ 14,5 мм	FFH		Высота ручки	Длина	Кол во цапф		
		650—1000		1088438	300—500	720	1	
		900—1400		1088439	450—700	1120	1	
		1401—1800		1088440	701—900	1520	1	
		1601—2000		1090073	801—1000	1720	3	
2001—2400		1090074	1001—1200	2120	4			
2x	Соединитель горизонтальный	FFB			Длина	Кол во цапф		
		651—900		1096959	720	1		
		901—1400		1096960	1120	2		
		1401—1800		1096961	1520	2		
1601—2000		1096962	1720	3				
1x	Соединитель вертикальный	FFH			Длина	Кол во цапф		
		651—900		1096959	720	1		
		901—1400		1096960	1120	2		
		1401—1800		1096961	1520	2		
		1601—2000		1096962	1720	3		
2001—2400		1096963	2120	4				
4x	Переключатель угловой			1085556	1  + 1 			
4x	Планка ответная противозломная			см. стр 61 (ПВХ) и стр. 121 (дерево)				
4x	Планка ответная микропроветривания			см. стр 61 (ПВХ) и стр. 121 (дерево)				
по кол во цапф	Планка ответная			см. стр 60 (ПВХ) и стр. 120 (дерево)				
В случае взломостойкого проветривания вместо артикула противозломной планки и планки микропроветривания применять комплект ответных планок противозломных микропроветривания								
1*	Планка ответная противозломная микропроветривания	Профиль	Левая	Правая				
		Veka	INT236429	INT236432				
		Rehau	INT236441	INT236444				
		Gealan	INT236453	INT236456				
		KBE	INT238393	INT238396				




FFH — высота створки по фальцу (мм).
 FFB — ширина створки по фальцу (мм).
 RAB — внешняя ширина рамы (мм).

Схема С, со штульпом EG 15/15

Профиль: ПВХ



- 1 Каретка с управлением
- 2 Каретка с втягивающим элементом
- 3 Усилитель
- 4 Упор декоративного профиля
- 5 Ответная планка
- 6 Ответная планка проветривания
- 7 Угловой переключатель
- 8 Ножницы с пневмоамортизатором
- 9 Запор основной
- 10 Запор соединительный
- 11 Направляющая верхняя на раме
- 12 Декоративная накладка
- 13 Направляющая нижняя на раме
- 14 Направляющая верхняя на створке
- 15 Декоративная накладка
- 16 Штанга соединительная
- 17 Торцевая заглушка
- 18 Декоративная накладка
- 19 Упор нижний
- 20 Демпфер
- 21 Упор верхний
- 22 Упор ножниц
- 23 Управляющая колодка
- 24 Упор штанги (> FFB 1450 мм)
- 25 Ручка
- 26 Запор штульповой

Кол во				левый	правый		
2x	Комплект кареток INTERNIKA SP komfort (прав.+лев.). Вес створки до 160 кг. (позиции: 1, 2, 3)			INT236127	INT236124		
2x	Комплект кареток INTERNIKA SP komfort TWIN (прав.+лев.). Вес створки до 200 кг. (позиции: 1, 2, 3)			INT241872	INT241875		
2x	Комплект шин Internika SP/HKS 160S (позиции 4, 11, 12, 13, 15, 16, 18, 19, 20, 21, 23, 24*(только при FFB>1450))	FFB	RAB	серебро	белый	коричневый	ср. бронза
		620—900	1930	INT218973	INT218967	INT218970	INT218976
		901—1250	2630	INT219003	INT218997	INT219000	INT219006
		1251—1650	3430	INT219033	INT219027	INT219030	INT219036
2x	Ножницы + направляющая на створке INTERNIKA SP komfort (позиции 8, 14, 17, 22)	FFB		серебро	белый	коричневый	ср. бронза
		750—900	левый	INT235450	INT235468	INT235486	INT235504
		901—1250	левый	INT235453	INT235471	INT235489	INT235507
		1251—1650	левый	INT235456	INT235474	INT235492	INT235510
2x		1650—2000	левый	INT241695	INT241698	INT241701	INT241704
		750—900	правый	INT235441	INT235459	INT235477	INT235495
		901—1250	правый	INT235444	INT235462	INT235480	INT235498
		1251—1650	правый	INT235447	INT235465	INT235483	INT235501
2x	Ручка Internika			серебро	белый	коричневый	бронза
		Стандарт		INT3590.01	INT3593.07	INT3573.05	INT3573.08
	Гарнитур			INT75072.01	INT75072.07	INT75072.05	INT75072.08
Периметральная обвязка створки Internika							
1 x	Запор основной, поворотной откидной, средняя ручка, ДМ 14,5 мм	FFH		Высота ручки	Длина	Кол во цапф	
		1601—2000	1090073	801—1000	1720	3	
		2001—2400	1090074	1001—1200	2120	4	
1 x	Запор для штульповой створки	FFH			Длина	Кол во цапф	
		1600—2000	1097083	801—1000	1720	0	
		2001—2400	1097084	1001—1200	2120	0	
4 x	Соединитель горизонтальный	FFB			Длина	Кол во цапф	
		651—900	1096959		720	1	
		901—1400	1096960		1120	2	
		1401—1800	1096961		1520	2	
2x	Соединитель вертикальный	1601—2000	1096962		1720	3	
		2001—2400	1096963		2120	4	
6 x	Переключатель угловой		1085556			1  + 1 	
2 x	Переключатель угловой		1103191			1 	
8 x	Планка ответная противозломная					см. стр. 61 (ПВХ) и стр.121 (дерево)	
8 x	Планка ответная проветривания					см. стр. 61 (ПВХ) и стр. 121 (дерево)	
по кол во цапф	Планка ответная					см. стр. 60 (ПВХ) и стр. 120 (дерево)	
	Планка штульповая по кол во цапф основного запора		1077590				
В случае взломостойкого проветривания вместо артикула противозломной планки и планки микропроветривания применять комплект ответных планок противозломных микропроветривания							
1 *	Планка ответная противозломная микропроветривания	Профиль		Левая	Правая		
		Veka		INT236429	INT236432		
		Rehau		INT236441	INT236444		
		Gealan		INT236453	INT236456		
		KBE		INT238393	INT238396		

FFH — высота створки по фальцу (мм).

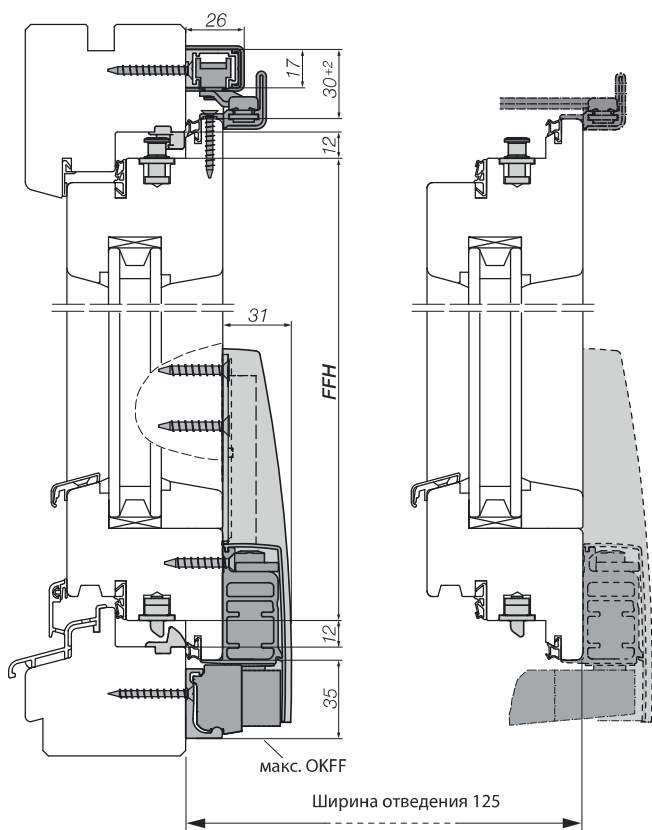
FFB — ширина створки по фальцу (мм).

RAB — внешняя ширина рамы (мм).

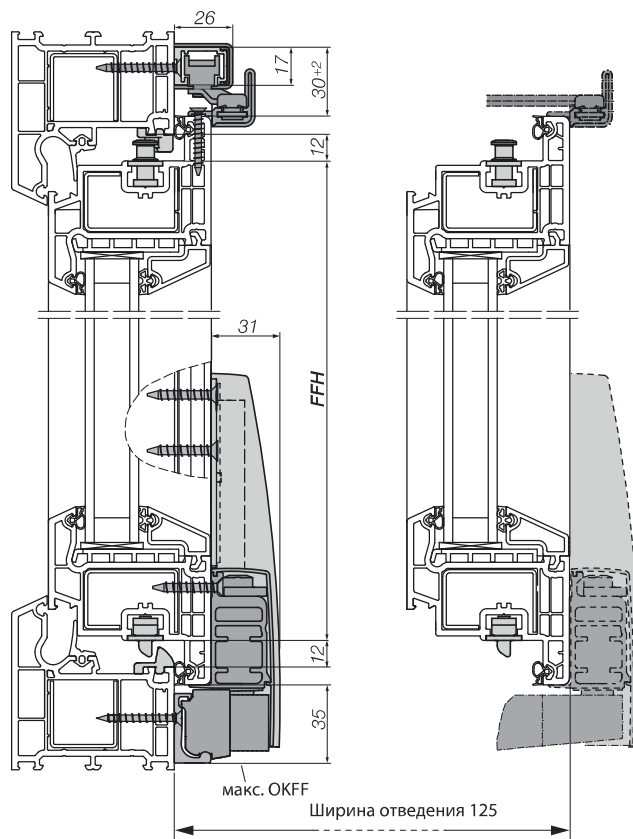
Параллельно сдвижная фурнитура
INTERNIKA HKS 160



Область применения INTERNIKA HKS 160



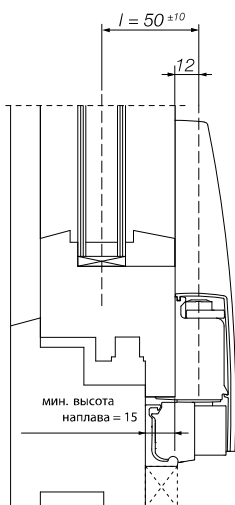
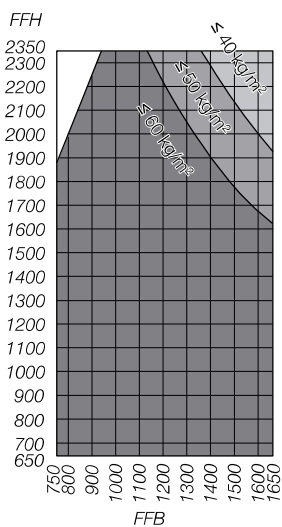
Разрез по вертикали, Internika HKS 160 **дерево**



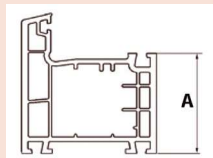
Разрез по вертикали, Internika HKS 160 **пластик**

Отношение высоты створки к ширине створки не должно превышать 2,5 : 1

$$FFH : FFB = \max 2,5 : 1$$



Ширина створки по фальцу (FFB): 650 1650 мм
 Высота створки по фальцу (FFH): 650 2400 мм
 Максимальный в створки: 160 кг



ВНИМАНИЕ!!!

Высота профиля рамы «А» должна быть не менее 44 мм

Это необходимо для правильного монтажа верхней и нижней направляющих

Краткое описание INTERNIKA HKS® 160

Откидная и раздвижная фурнитура INTERNIKA HKS® 160 с базовой безопасностью WK1, с возможностью оснащения до WK2.

Управление одной ручкой.

Для дверей и оконных элементов из профиля ПВХ или дерева с весом створки до 160 кг готовые элементы монтируются методом прикручивания.

Верхний узел скользящих ножниц отделен от основного запора, противоударный предохранитель на обоих кронштейнах ножниц.

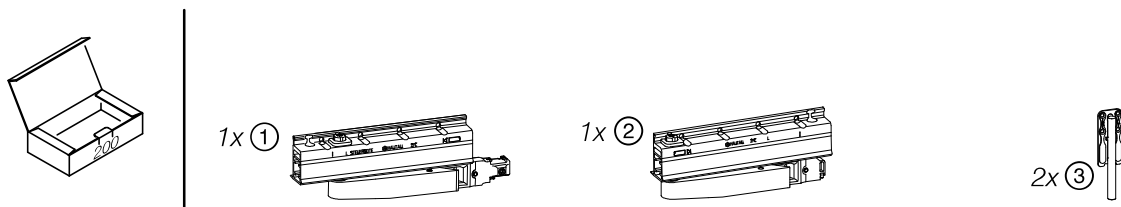
Каретки с чистящими щетками для очищения несущей шины.

Раздвижная створка регулируется по высоте, верхняя направляющая шина с декоративным профилем из ПВХ, плоский алюминиевый профиль кареток (28 мм).

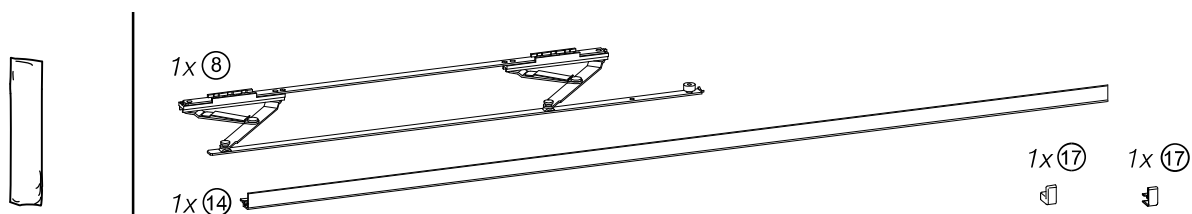


Упаковочные единицы

Комплект кареток – 1 артикул



Комплект ножниц – 1 артикул



Комплект шин – 1 артикул

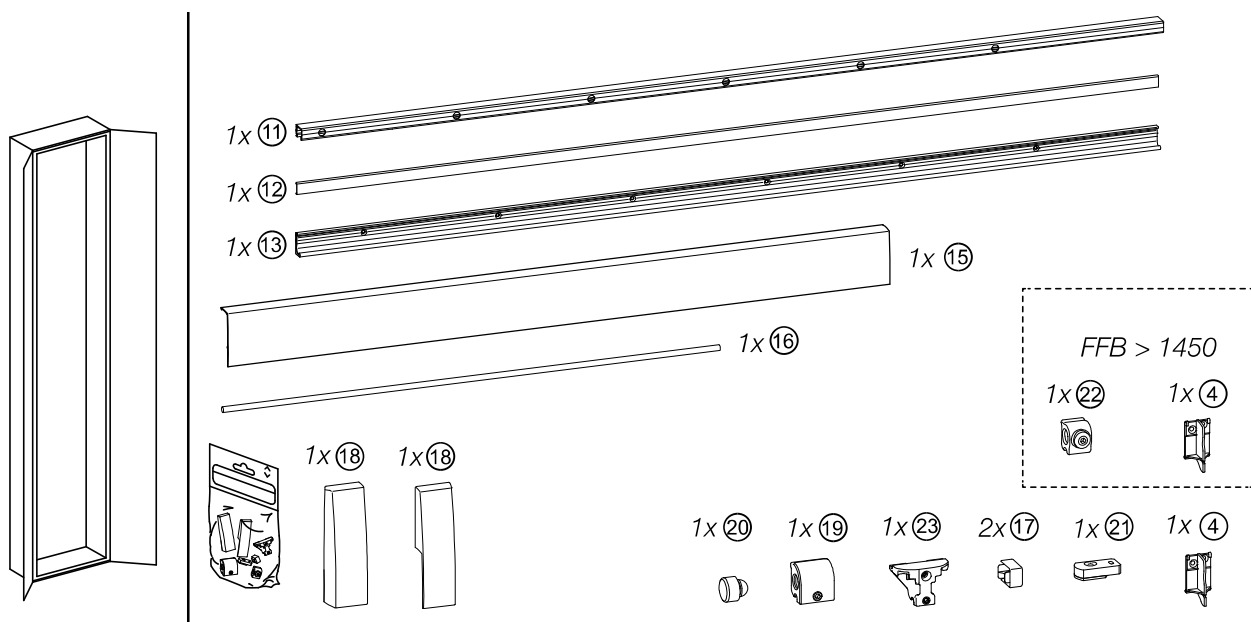
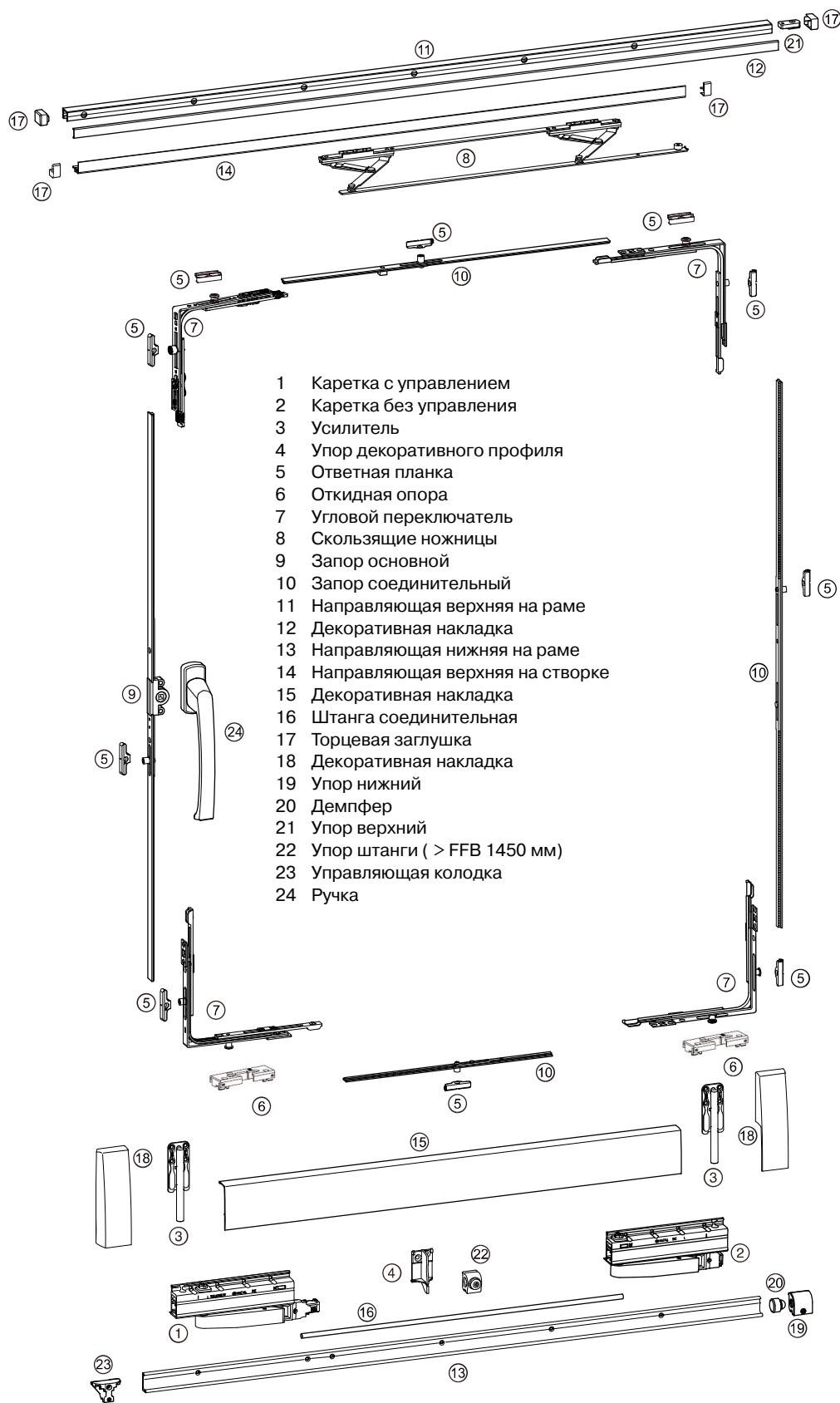




Схема А

Профиль: дерево, ПВХ

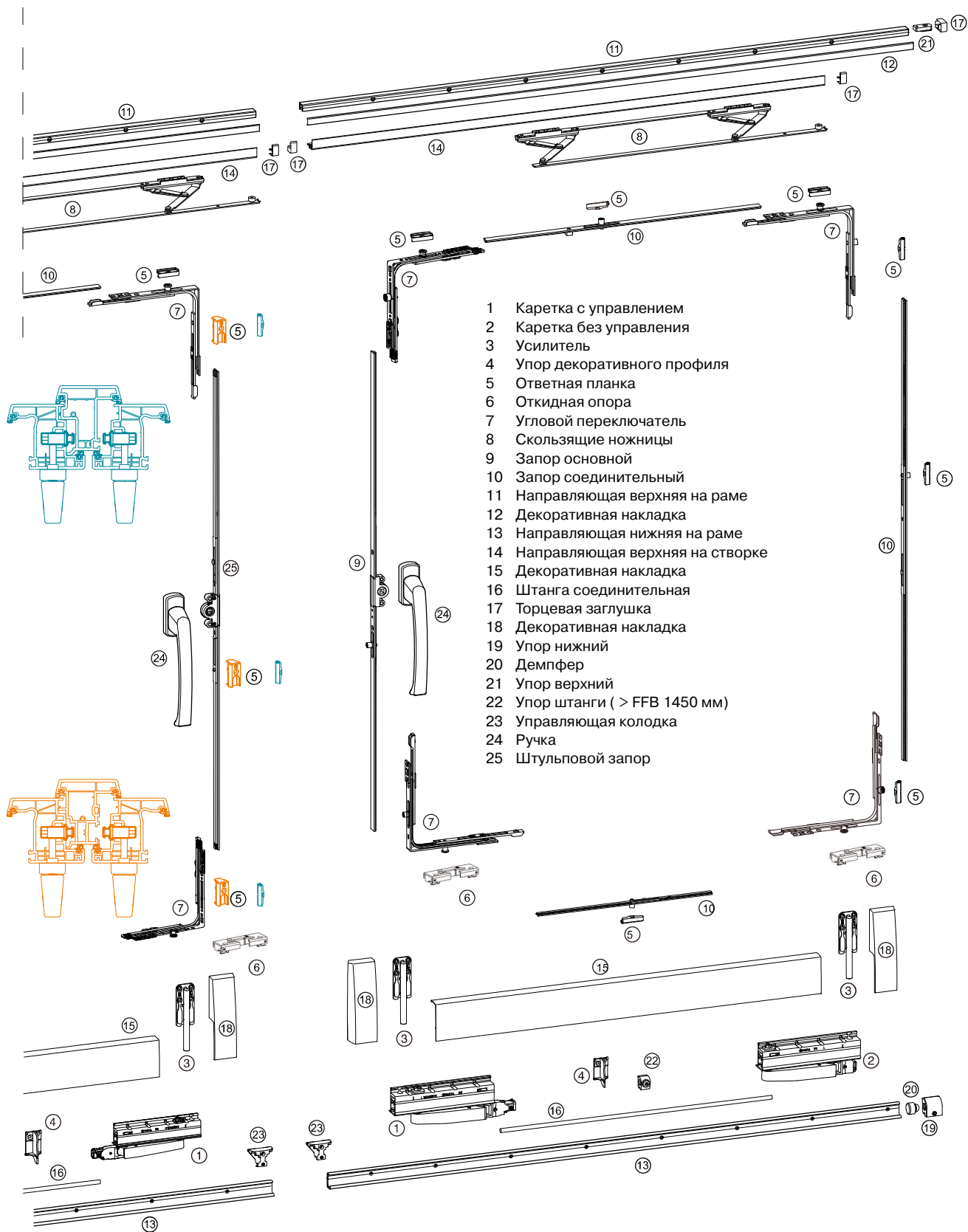


Кол во							
1x	Комплект кареток INTERNIKA HKS 160 (позиции: 1, 2, 3)				левый	правый	
					INT223365	INT223362	
1x	Комплект шин Internika SP/HKS 160S (позиции 4, 11, 12, 13, 15, 16, 18, 19, 20, 21, 23, 22* (только при FFB>1450))	FFB	RAB	серебро	белый	коричневый	ср. бронза
		620 900	1930	INT218973	INT218967	INT218970	INT218976
		901 1250	2630	INT219003	INT218997	INT219000	INT219006
		1251 1650	3430	INT219033	INT219027	INT219030	INT219036
1x	Ножницы + направляющая на створке HKS 160 (позиции 8, 14, 17)	FFB		серебро	белый	коричневый	ср. бронза
		620 900		INT208633	INT208624	INT208642	INT208660
		901 1250		INT208636	INT208627	INT208645	INT208663
		1251 1650		INT208639	INT208630	INT208648	INT208666
	Ручки Internika			серебро	белый	коричневый	бронза
1x	Стандарт			INT3590.01	INT3593.07	INT3573.05	INT3573.08
Периметральная обвязка створки—Internika							
1 x	Запор основной, поворотной откидной, средняя ручка, ДМ 14,5 мм	FFH			Высота ручки	Длина	Кол во цапф
		650—1000		1088438	300 500	720	1
		901—1400		1088439	450 700	1120	1
		1401—1800		1088440	701 900	1520	1
		1601—2000		1090073	801 1000	1720	3
		2001—2400		1090074	1001 1200	2120	4
2 x	Соединитель горизонтальный	FFB				Длина	Кол во цапф
		651—900		1096959		720	1
		901—1400		1096960		1120	2
		1401—1800		1096961		1520	2
1 x	Соединитель вертикальный	FFH				Длина	Кол во цапф
		651—900		1096959		720	1
		901—1400		1096960		1120	2
		1401—1800		1096961		1520	2
		1601—2000		1096962		1720	3
		2001—2400		1096963		2120	4
4 x	Переключатель угловой			1085556			1  + 1 
2 x	Опора откидная						см. стр. 61 (ПВХ) и стр. 121 (дерево)
2 x	Планка ответная противозломная						см. стр. 61 (ПВХ) и стр. 121 (дерево)
8 x	Планка ответная						см. стр. 60 (ПВХ) и стр. 120 (дерево)

FFH — высота створки по фальцу (мм).
 FFB — ширина створки по фальцу (мм).
 RAB — внешняя ширина рамы (мм).

Схема С, со штульпом EG 15/15




Профиль: ПВХ



- 1 Каретка с управлением
- 2 Каретка без управления
- 3 Усилитель
- 4 Упор декоративного профиля
- 5 Ответная планка
- 6 Откидная опора
- 7 Угловой переключатель
- 8 Скользящие ножницы
- 9 Запор основной
- 10 Запор соединительный
- 11 Направляющая верхняя на раме
- 12 Декоративная накладка
- 13 Направляющая нижняя на раме
- 14 Направляющая верхняя на створке
- 15 Декоративная накладка
- 16 Штанга соединительная
- 17 Торцевая заглушка
- 18 Декоративная накладка
- 19 Упор нижний
- 20 Демпфер
- 21 Упор верхний
- 22 Упор штанги (> FFB 1450 мм)
- 23 Управляющая колодка
- 24 Ручка
- 25 Штульповый запор

Кол во							
1x	Комплект кареток INTERNIKA HKS 160 (позиции: 1, 2, 3)				левый	правый	
					INT223365	INT223362	
2x	Комплект шин Internika SP/HKS 160S (позиции 4, 11, 12, 13, 15, 16, 18, 19, 20, 21, 23, 22* (только при FFB>1450))	FFB	RAB	серебро	белый	коричневый	ср. бронза
		620 900	1930	INT218973	INT218967	INT218970	INT218976
		901 1250	2630	INT219003	INT218997	INT219000	INT219006
		1251 1650	3430	INT219033	INT219027	INT219030	INT219036
2x	Ножницы + направляющая на створке HKS 160 (позиции 8, 14, 17)	FFB		серебро	белый	коричневый	ср. бронза
		620 900		INT208633	INT208624	INT208642	INT208660
		901 1250		INT208636	INT208627	INT208645	INT208663
		1251 1650		INT208639	INT208630	INT208648	INT208666
2x	Ручки Internika Стандарт			серебро	белый	коричневый	бронза
				INT3590.01	INT3593.07	INT3573.05	INT3573.08

Периметральная обвязка створки—Internika

		FFH		Высота ручки	Длина	Кол во цапф
1 x	Запор основной, поворотной откидной, средняя ручка, ДМ 14,5 мм	1601—2000	1090073	801 1000	1720	3
		2001—2400	1090074	1001 1200	2120	4
1 x	Запор для шульповой створки	1600—2000	1097083	801 1000	1720	0
		2001—2400	1097084	1001 1200	2120	0
4 x	Соединитель горизонтальный	651—900	1096959		720	1
		901—1400	1096960		1120	2
		1401—1800	1096961		1520	2
2x	Соединитель вертикальный	1601—2000	1096962		1720	3
		2001—2400	1096963		2120	4
4 x	Переключатель угловой		1085556			1  + 1 
4 x	Переключатель угловой		1103191			1 
4 x	Опора откидная					см. стр. 61 (ПВХ) и стр. 121 (дерево)
4 x	Планка ответная противовзломная					см. стр. 61 (ПВХ) и стр. 121 (дерево)
	Планка ответная по количеству цапф					см. стр. 60 (ПВХ) и стр. 120 (дерево)
	Планка шульповая по количеству цапф на стороне основного запора					1077590

FFH — высота створки по фальцу (мм).
FFB — ширина створки по фальцу (мм).
RAB — внешняя ширина рамы (мм).