

Roto NT для окон из дерева

Поворотно-откидная фурнитура.

Список артикулов.



При заказе - см. каталог ручек Roto

Область применения
 Ширина створки по фальцу ШСФ 290–1600 мм¹⁾
 Высота створки по фальцу ВСФ 280–2400 мм²⁾
 Вес створки макс. 130 кг

1 Поворотно-откидной запор, постоянная ручка, ось ручки 15 мм

| ВСФ | Высота оси ручки | Длина запора | Мат. номер |
|-------------------------|------------------|--------------|---------------------------|
| 280 – 480 ³⁾ | 120 | 370 | 376456 ⁴⁾ |
| 280 – 480 ⁴⁾ | 120 | 370 | 284314 ⁴⁾ |
| 481 – 600 | 170 | 490 | 259 830 |
| 601 – 800 | 263 | 690 | 259 831 |
| 601 – 800 | 263 | 690 | 1 E 259 833 ⁷⁾ |
| 801 – 1000 | 413 | 890 | 1 E 259 836 |
| 1001 – 1200 | 513 | 1090 | 1 E 259 838 |
| 1201 – 1400 | 563 | 1290 | 1 E 259 840 |
| 1401 – 1600 | 563 | 1490 | 1 E 259 842 |
| 1401 – 1600 | 563 | 1490 | 2 E 259 843 |
| 1601 – 1800 | 563 | 1690 | 2 E 259 846 |
| 1601 – 1800 | 1000 | 1690 | 2 E 259 847 |
| 1801 – 2000 | 1000 | 1890 | 2 E 259 849 |
| 2001 – 2200 | 1000 | 2090 | 2 E 259 851 |
| 2001 – 2200 | 1000 | 2090 | 3 E 259 852 ⁷⁾ |
| 2201 – 2400 | 1000 | 2290 | 2 E 259 854 |
| 2201 – 2400 | 1000 | 2290 | 3 E 259 855 ⁷⁾ |

2 Поворотно-откидной запор, ручка средняя/перемен. ось ручки 15 мм

| ВСФ | Высота оси ручки | Длина запора | Мат. номер |
|-------------------------|------------------|--------------|-----------------------|
| 310 – 450 ⁶⁾ | 155 – 225 | 430 | 259 717 ⁷⁾ |
| 451 – 620 | 225 – 310 | 400 | 259 718 ⁷⁾ |
| 621 – 800 | 311 – 400 | 580 | 1 E 259 719 |
| 801 – 1200 | 401 – 600 | 980 | 1 E 259 720 |
| 1201 – 1600 | 601 – 800 | 1380 | 2 E 259 721 |
| 1601 – 2000 | 801 – 1000 | 1780 | 2 E 259 762 |
| 2001 – 2400 | 1001 – 1200 | 2180 | 4 E 259 763 |

3 Цапфа балк. защёлки от ВСФ > 1800 256 020

4 Угловой переключатель E 260 275
 Угловой переключатель б/рис. 260 277

5 Пов.-отк. угловой переключатель P 260 290

6 Угл. переключатель короткий E 260 280
 Угл. переключатель короткий б/рис. 260 282

7 Ножицы на створке

| ШСФ | Обозначение / длина | Мат. номер |
|-------------|---------------------|-----------------------|
| 290 – 410 | 150/ 300 | 260 201 ⁸⁾ |
| 411 – 600 | 250/ 490 | 256 024 |
| 601 – 800 | 350/ 690 | 260 204 |
| 801 – 1000 | 500/ 890 | 260 205 |
| 1001 – 1200 | 500/1090 | 1 E 260 212 |
| 1201 – 1600 | 500/1290 | 1 E 260 215 |

8 Доп. ножицы (от ШСФ 1401 мм) 255 237

9 Ножицы на раме E5, система 12/18-9

| ШСФ | Размер | Мат. номер |
|---------------------------|--------|------------------------|
| 290 – 410 | 150 | L 258 072 R 258 073 |
| 411 – 600 ¹²⁾ | 250 | L 258 074 R 258 075 |
| 601 – 800 ¹²⁾ | 350 | L 258 076 R 258 077 |
| 801 – 1600 ¹²⁾ | 500 | L 258 078 R 258 080 |

9a Ножицы на раме E5, система 12/20-9

| ШСФ | Размер | Мат. номер |
|------------|--------|------------------------|
| 290 – 410 | 150 | L 258 081 R 258 082 |
| 411 – 600 | 250 | L 258 083 R 258 084 |
| 601 – 800 | 350 | L 258 085 R 258 086 |
| 801 – 1600 | 500 | L 258 088 R 258 089 |

10 Верх. петля на раме E5 12/18-9 230 187
 В. петля на раме E5 12/18-9, цапф, б/рис. 230 186
 В. петля на раме E5 12/20-9, б/рис. ¹³⁾ 245 711
 В. петля на раме E5 12/20-9, цапф, б/рис. ¹⁴⁾ 245 710

10a Штифт 227 354

11 Угловой переключатель ножиц P 260 286

12 Средние запоры (горизонтально и вертикально)

| ШСФ | ВСФ | Размер | Мат. номер |
|-------------|-------------|--------------|-------------|
| 1001 – 1200 | 1001 – 1200 | 400 | 1 E 255 280 |
| 1201 – 1600 | 1201 – 1600 | 600 | 1 E 255 281 |
| | 1601 – 2000 | 600 соедин.* | 1 E 255 282 |
| | | 400 | 1 E 255 280 |
| | 2001 – 2400 | 600 соедин.* | 1 E 255 282 |
| | | 600 | 1 E 255 281 |

13 Нижн. петля на створке E5 12/18-9 L 498 317
 с направляющей в фурнит. паз R 498 318
 Нижн. петля на створке E5 12/20-9 L 498 873
 с направляющей в фурнит. паз, б/рис. R 498 874
 Нижн. петля на створке E5 12/18-9 L 498 319
 без направл. в фурнит. паз, б/рис. R 498 320
 Нижн. петля на створке E5 12/20-9 L 498 315
 без направл. в фурнит. паз, б/рис. R 498 316

14 Нижн. петля на раме E5 12/18-9 L 449 764
 R 449 763
 Нижн. петля на раме E5 12/18-9 L 449 796
 с цапфами, б/рис. R 449 795
 Нижн. петля на раме E5 12/20-9, б/рис. L 450 546
 R 450 545
 Нижн. петля на раме E5 12/20-9 L 450 548
 с цапфами, б/рис. R 450 547

15 Блокировщик откидывания, створка 260 538

Профилезависимые элементы на раме см. каталог, монт. инстр.

16 Блокировщик откидывания, рама

17 Поворотно-откидная ответная планка

18 Ответная планка

19 Балконная защёлка от ВСФ > 1800

20 Щелевой проветриватель¹⁰⁾

¹⁾ от ШСФ 1401 мм установить дополнительные ножицы **8**
²⁾ установка блокировщика откидывания невозможна
³⁾ с коротким угловым переключателем **6**
⁴⁾ с интегрированным пов.-отк. углов. переключателем **5**
⁵⁾ при ШСФ < 310 мм удалить монтажную клипсу
⁶⁾ с коротким углов. переключателем **6** сверху и снизу
⁷⁾ по заказу
⁸⁾ функция – по желанию
⁹⁾ для пов.-отк. запоров с постоянным расположением ручки
¹⁰⁾ для щелевого проветривателя следует использовать угловой переключатель с цапфой P
¹¹⁾ возможно установить вертикально при переворачивании углового переключателя
¹²⁾ при ВСФ < 500 мм откидывание ограничить до 80 мм
¹³⁾ макс. вес створки 130 кг
¹⁴⁾ макс. вес створки 150 кг
 * с возможностью подключения.



Roto NT для окон из дерева

Фурнитура для поворотных створок.

Список артикулов.



При заказе - см. каталог ручек Roto

Область применения
 Ширина створки по фальцу ШСФ 290-1600 мм
 Высота створки по фальцу ВСФ 280-2400 мм
 Вес створки макс. 130 кг

| 1 Поворотно-откидной запор, постоянная ручка, ось ручки 15 мм | | | |
|---|--------------------|--------------|------------------------|
| ВСФ | Высота оси ручки | Длина запора | Мат. номер |
| 280 - 480 ²⁾ | 120 | 370 | 376 456 ¹³⁾ |
| 280 - 480 ³⁾ | 120 | 370 | 284 314 ¹⁾ |
| 481 - 600 | 170 | 490 | 259 830 |
| 601 - 800 | 263 | 690 | 259 831 |
| 601 - 800 | 263 | 690 1 | 259 833 ⁴⁾ |
| 801 - 1000 | 413 | 890 1 | 259 836 |
| 1001 - 1200 | 513 | 1090 1 | 259 838 |
| 1201 - 1400 | 563 | 1290 1 | 259 840 |
| 1401 - 1600 | 563 | 1490 1 | 259 842 |
| 1401 - 1600 | 563 | 1490 2 | 259 843 |
| 1601 - 1800 | 563 | 1690 2 | 259 846 |
| 1601 - 1800 | 1000 ²⁾ | 1690 2 | 259 847 |
| 1801 - 2000 | 1000 | 1890 2 | 259 849 |
| 2001 - 2200 | 1000 | 2090 2 | 259 851 |
| 2001 - 2200 | 1000 | 2090 3 | 259 852 ⁴⁾ |
| 2201 - 2400 | 1000 | 2290 2 | 259 854 |
| 2201 - 2400 | 1000 | 2290 3 | 259 855 ⁴⁾ |

| 1a Поворотный запор, постоянная ручка, ось ручки 15 мм ⁵⁾⁶⁾ | | | |
|--|-------------------|--------------|-----------------------|
| ВСФ | Высота оси ручки | Длина запора | Мат. номер |
| 400 - 500 | 170 ²⁾ | 500 2 | 259 997 |
| 501 - 600 | 170 | 600 2 | 259 998 |
| 601 - 700 | 263 | 700 2 | 259 999 |
| 701 - 800 | 263 | 800 2 | 260 000 |
| 801 - 900 | 413 | 900 2 | 260 001 |
| 801 - 900 | 413 | 900 3 | 260 002 ⁴⁾ |
| 901 - 1000 | 413 | 1000 2 | 260 003 |
| 901 - 1000 | 413 | 1000 3 | 260 004 ⁴⁾ |
| 1001 - 1100 | 513 | 1100 3 | 260 005 |
| 1101 - 1200 | 513 | 1200 3 | 260 006 |
| 1201 - 1300 | 563 | 1300 3 | 260 007 |
| 1301 - 1400 | 563 | 1400 3 | 260 008 |
| 1401 - 1500 | 563 | 1500 3 | 260 009 |
| 1501 - 1600 | 563 | 1600 3 | 260 010 |
| 1601 - 1700 | 563 | 1700 3 | 260 011 |
| 1701 - 1850 | 563 ²⁾ | 1800 4 | 260 012 |
| 1851 - 2050 | 1000 | 2050 4 | 260 013 |
| 2051 - 2250 | 1000 | 2250 4 | 260 014 |

| 2 Поворотно-откидной запор, ручка средняя/переменная, ось ручки 15 мм | | | |
|---|------------------|--------------|-----------------------|
| ВСФ | Высота оси ручки | Длина запора | Мат. номер |
| 310 - 450 ⁷⁾ | 155 - 225 | 430 | 259 717 ¹⁾ |
| 451 - 620 | 225 - 310 | 400 | 259 718 ¹⁾ |
| 621 - 800 | 311 - 400 | 580 1 | 259 719 |
| 801 - 1200 | 401 - 600 | 980 1 | 259 720 |
| 1201 - 1600 | 601 - 800 | 1380 2 | 259 721 |
| 1601 - 2000 | 801 - 1000 | 1780 2 | 259 762 |
| 2001 - 2400 | 1001 - 1200 | 2180 4 | 259 763 |

| 2a Поворотный запор, ручка средняя/переменная ось ручки 15 мм ⁵⁾⁶⁾ | | | |
|---|------------------|--------------|------------|
| ВСФ | Высота оси ручки | Длина запора | Мат. номер |
| 180 - 250 | 90 - 125 | 180 1 | 260 129 |
| 251 - 500 | 126 - 250 | 500 1 | 260 130 |
| 501 - 800 | 251 - 400 | 800 2 | 260 131 |
| 801 - 1100 | 401 - 550 | 1100 3 | 260 132 |
| 1101 - 1400 | 551 - 700 | 1400 3 | 260 133 |
| 1401 - 1800 | 701 - 900 | 1800 4 | 260 134 |
| 1801 - 2400 | 901 - 1200 | 2400 4 | 260 135 |

| 3 Цапфа балк. защёлки от ВСФ>1800 | | Мат. номер |
|-----------------------------------|--|------------|
| | | 256 020 |

| 4 Угловой переключатель | | Мат. номер |
|---------------------------------------|--|------------|
| Угловой переключатель F б/рис. | | 260 275 |
| Угловой переключатель P | | 260 277 |

| 5 Пов.-отк. угловой переключатель | | Мат. номер |
|-----------------------------------|--|------------|
| Угловой переключатель P | | 260 290 |

| 6 Угл. переключатель короткий | | Мат. номер |
|--|--|------------|
| Угловой переключатель короткий E б/рис. | | 260 280 |
| Угловой переключатель короткий P | | 260 282 |

| 7 Средний запор, горизонтально | | |
|--------------------------------|--------|------------|
| Ширина | Размер | Мат. номер |
| 1001 - 1200 | 400 1 | 255 280 |
| 1201 - 1600 | 600 1 | 255 281 |

| 8 Угловая вставка поворотной петли | | Мат. номер |
|------------------------------------|--|------------|
| | | 331 488 |

| 9 Поворотная петля E5 12/18-9 | | |
|-------------------------------|------------|------------|
| Размер | Мат. номер | Мат. номер |
| L | 331 513 | |
| R | 331 514 | |

| Поворотная петля E5 12/20-9 | | |
|-----------------------------|------------|------------|
| Размер | Мат. номер | Мат. номер |
| L | 264 147 | |
| R | 264 149 | |

| Поворотная петля, E5 12/18-9* | | |
|-------------------------------|------------|------------|
| Размер | Мат. номер | Мат. номер |
| L | 331 513 | |
| R | 331 514 | |

| Поворотная петля, E5 12/20-9* | | |
|-------------------------------|------------|------------|
| Размер | Мат. номер | Мат. номер |
| L | 264 147 | |
| R | 264 149 | |

| 10 Верх. петля на раме E5 12/18-9 | | Мат. номер |
|-----------------------------------|--|------------|
| | | 230 187 |

| Верх. петля на раме E5 12/18-9 с цапф., б/рис. | | Мат. номер |
|--|--|------------|
| | | 230 186 |

| Верх. петля на раме E5 12/20-9 | | Мат. номер |
|--------------------------------|--|------------|
| | | 245 711 |

| Верх. петля на раме E5 12/20-9 с цапф., б/рис. | | Мат. номер |
|--|--|------------|
| | | 245 710 |

| 10a Штифт | | Мат. номер |
|-----------|--|------------|
| | | 227 354 |

| 11 Нижн. петля на створке E5 12/18-9 с направляющей в фурнит. паз | | |
|---|------------|------------|
| Размер | Мат. номер | Мат. номер |
| L | 498 317 | |
| R | 498 318 | |

| Нижн. петля на створке E5 12/20-9 с направляющей в фурнит. паз | | |
|--|------------|------------|
| Размер | Мат. номер | Мат. номер |
| L | 498 873 | |
| R | 498 874 | |

| Нижн. петля на створке E5 12/18-9 без направл. в фурнит. паз, б/рис. | | |
|--|------------|------------|
| Размер | Мат. номер | Мат. номер |
| L | 498 319 | |
| R | 498 320 | |

| Нижн. петля на створке E5 12/20-9 без направл. в фурнит. паз, б/рис. | | |
|--|------------|------------|
| Размер | Мат. номер | Мат. номер |
| L | 498 315 | |
| R | 498 316 | |

| 12 Нижн. петля на раме E5 12/18-9 | | |
|-----------------------------------|------------|------------|
| Размер | Мат. номер | Мат. номер |
| L | 449 764 | |
| R | 449 763 | |

| Нижн. петля на раме E5 12/18-9 цапфами, б/рис. | | |
|--|------------|------------|
| Размер | Мат. номер | Мат. номер |
| L | 449 796 | |
| R | 449 795 | |

| Нижн. петля на раме E5 12/20-9 | | |
|--------------------------------|------------|------------|
| Размер | Мат. номер | Мат. номер |
| L | 450 546 | |
| R | 450 545 | |

| Нижн. петля на раме E5 12/20-9 с цапфами, б/рис. | | |
|--|------------|------------|
| Размер | Мат. номер | Мат. номер |
| L | 450 548 | |
| R | 450 547 | |

| 13 Блокировщик откидывания, створка | | Мат. номер |
|-------------------------------------|--|------------|
| | | 260 538 |

| 14 Ограничитель поворота ручки (90°) | | Мат. номер |
|--------------------------------------|--|------------|
| | | 264 603 |

| 16 Средний прижим внешний на створке | | Мат. номер |
|--------------------------------------|--|------------|
| | | 281 639 |

| 17 Средний прижим внешний на раме | | Мат. номер |
|-----------------------------------|--|------------|
| | | 281 638 |

Профилезависимые элементы на раме см. каталог, мон. инстр.

| 15 Блокировщик откидывания, рама | | Мат. номер |
|----------------------------------|--|------------|
| | | 260 539 |

| 18 Противовзломная ответная планка | | Мат. номер |
|------------------------------------|--|------------|
| | | 260 537 |

| 19 Ответная планка | | Мат. номер |
|--------------------|--|------------|
| | | 260 536 |

| 20 Балконная защёлка от ВСФ > 1800 | | Мат. номер |
|------------------------------------|--|------------|
| | | 256 020 |

| 21 Средний прижим скрытый, на створке ⁹⁾ | | Мат. номер |
|---|--|------------|
| | | 260 283 |

| 22 Средний прижим скрытый, на раме ⁹⁾ | | Мат. номер |
|--|--|------------|
| | | 260 284 |

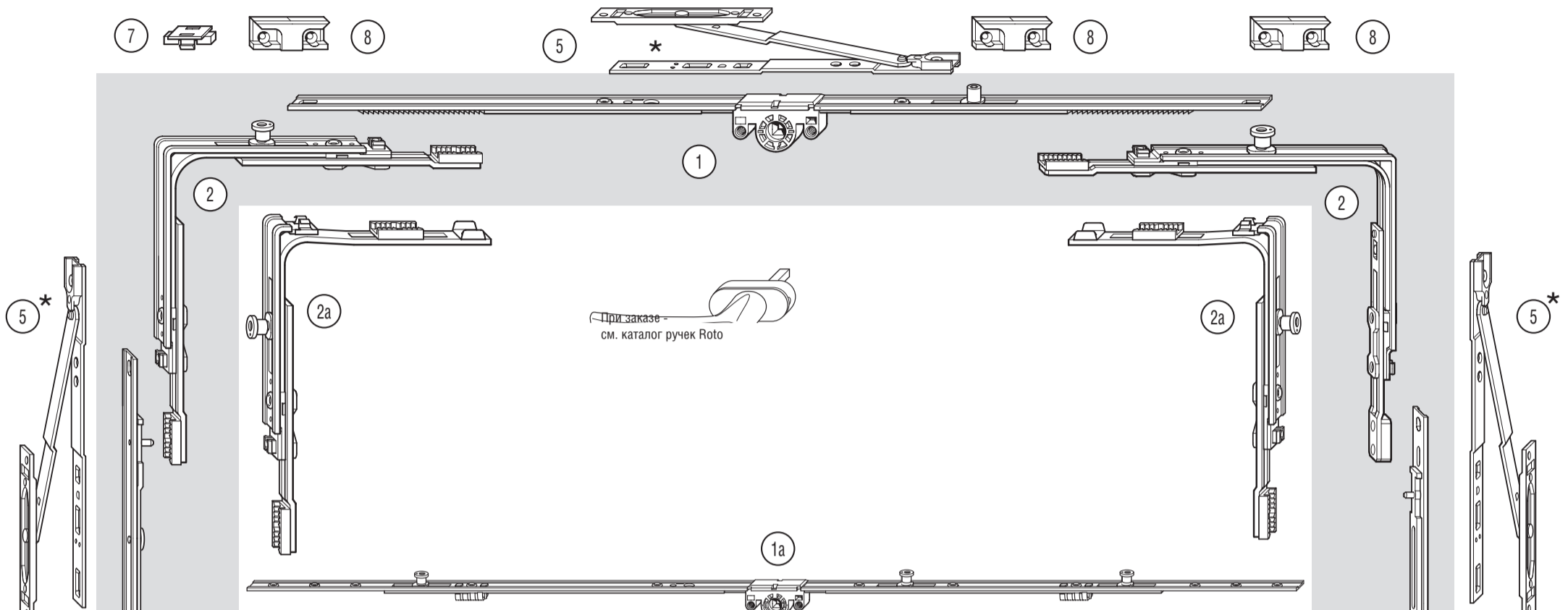
1) установка блокировщика откидывания невозможна
 2) с коротким угловым переключателем (6)
 3) с интегрированным пов.-отк. угловым переключателем (5)
 4) по заказу
 5) ширина створки по фальцу ШСФ 290-1000 мм
 6) запоры с "E"-цапфами см. каталог NT
 7) с коротким углов. переключателем (6) сверху и снизу
 8) при монтаже рекомендуется подкладка под стеклопакет
 9) альтернатива для позиций (16) и (17)
 10) без элемента (8)
 11) обратить внимание на разницу высоты оси ручки у поворотных и поворотнo-откидных запоров.
 * необходим вкладыш 211180



Roto NT для окон из дерева

Фурнитура для фрамуг.

Список артикулов.



Область применения пов.-отк. запоров

Ширина створки по фальцу ШСФ 310 – 2400 мм
 Высота створки по фальцу ВСФ 290 – 1200 мм
 Вес створки макс. 80 кг

| 1 Поворотно-откидной запор, ручка средняя/перемен. ось ручки 15 мм ШСФ | Размер | Мат. номер |
|--|-------------------------|---------------------------|
| | 310 – 450 ²⁾ | 430 259 717 ⁴⁾ |
| | 450 – 620 | 400 259 718 ⁴⁾ |
| | 621 – 800 | 580 1 F 259 719 |
| | 801 – 1200 | 980 1 F 259 720 |
| | 1201 – 1600 | 1380 2 F 259 721 |
| | 1601 – 2000 | 1780 2 F 259 762 |
| | 2001 – 2400 | 2180 4 F 259 763 |

1a Поворотный запор, ручка средняя/переменная ось ручки 15 мм ШСФ

| ШСФ | Длина запора | Мат. номер |
|-----|--------------|-------------------------------|
| | 180 – 250 | 180 1 F 260 129 ⁴⁾ |
| | 251 – 500 | 500 1 F 260 130 ⁴⁾ |
| | 501 – 800 | 800 2 F 260 131 |
| | 801 – 1100 | 1100 3 F 260 132 |
| | 1101 – 1400 | 1400 3 F 260 133 |
| | 1401 – 1800 | 1800 4 F 260 134 |
| | 1801 – 2400 | 2400 4 F 260 135 |

| | |
|---|---------|
| 2 Угл. переключатель F б/рис. | 260 275 |
| Угл. переключатель P | 260 277 |
| 2a Угл. переключатель короткий F б/рис. | 260 280 |
| Угл. переключатель короткий P | 260 282 |

3 Средний запор, вертикально ВСФ

| ВСФ | Размер | Мат. номер |
|-----|-------------|-----------------|
| | 1001 – 1200 | 400 1 F 255 280 |

| | |
|--|---------|
| 4 Нижн. петля на раме E5 12/18-9 | 230 187 |
| Нижн. петля на раме E5 12/18-9 с цапф., б/рис. | 230 186 |
| Нижн. петля на раме E5 12/20-9 | 245 711 |
| Нижн. петля на раме E5 12/20-9 с цапф., б/рис. | 245 710 |

| | |
|----------|---------|
| 4a Штифт | 227 354 |
|----------|---------|

| | |
|---|---------|
| 5 Фрамужные ножницы и опорный элемент | 482 823 |
| Фрамужные ножницы и опорный элемент в фурнитурный паз | 494 389 |

6 Фрамужная петля E5: система 12/18-9, с фурнитурным пазом

| | |
|--|---------|
| с регулировкой | 363 045 |
| без регулировки ¹⁾ | 363 034 |
| система 12/18-9, без фурнитурного паза, без/рис. | |
| с регулировкой | 230 620 |
| без регулировки ¹⁾ | 230 622 |

Область применения поворотных запоров

Ширина створки по фальцу ШСФ 310 – 2400 мм
 Высота створки по фальцу ВСФ 250 – 1000 мм
 Вес створки макс. 80 кг

| 6a Фрамужная петля E5, система 12/20-9, с фурнитурным пазом | Мат. номер |
|---|------------|
| с регулировкой | 264 058 |
| без регулировки ¹⁾ | 264 062 |
| система 12/20-9, без фурнитурного паза, без/рис. | |
| с регулировкой | 264 056 |
| без регулировки ¹⁾ | 264 057 |

| | |
|-------------------------------------|---------|
| 7 Ограничитель поворота ручки (90°) | 264 603 |
|-------------------------------------|---------|

| | |
|--------------------------------------|-----------------------|
| 11 Средний прижим внешний на створке | 281 639 ⁵⁾ |
|--------------------------------------|-----------------------|

| | |
|-----------------------------------|-----------------------|
| 12 Средний прижим внешний на раме | 281 638 ⁵⁾ |
|-----------------------------------|-----------------------|

| | |
|---------------------------------------|---------|
| 13 Угловая вставка поворотной створки | 331 488 |
|---------------------------------------|---------|

| | | |
|--------------------------------|-----------|-----------|
| 14 Поворотная петля E5 12/18-9 | L 331 513 | R 331 514 |
|--------------------------------|-----------|-----------|

| | | |
|-----------------------------|-----------|-----------|
| Поворотная петля E5 12/20-9 | L 264 147 | R 264 149 |
|-----------------------------|-----------|-----------|

| | | |
|--------------------------------|-----------|-----------|
| Поворотная петля, E5 12/18-9** | L 331 513 | R 331 514 |
|--------------------------------|-----------|-----------|

| | |
|-------------------------------|-----------|
| без фурнитурного паза, б/рис. | R 331 514 |
|-------------------------------|-----------|

| | | |
|--------------------------------|-----------|-----------|
| Поворотная петля, E5 12/20-9** | L 264 147 | R 264 149 |
|--------------------------------|-----------|-----------|

| | |
|-------------------------------|-----------|
| без фурнитурного паза, б/рис. | R 264 149 |
|-------------------------------|-----------|

| | |
|---|---------|
| 15 Вкладыш для фрамуги (1-ин с любой стороны) | 230 651 |
|---|---------|

Профилезависимые элементы на раме см. каталог, монт. INSTR.

| | |
|-------------------|--|
| 8 Ответная планка | |
|-------------------|--|

| | |
|--|--|
| 9 Средний прижим скрытый, на створке ⁵⁾ | |
|--|--|

| | |
|------------------------------------|--|
| 10 Средний прижим скрытый, на раме | |
|------------------------------------|--|

Внимание: количество фрамужных ножиц см. каталог, монт. INSTR.

¹⁾ при применении двух и более фрамужных петель одна из них должна быть без регулировки

²⁾ с двумя угловыми переключателями короткими (2a)

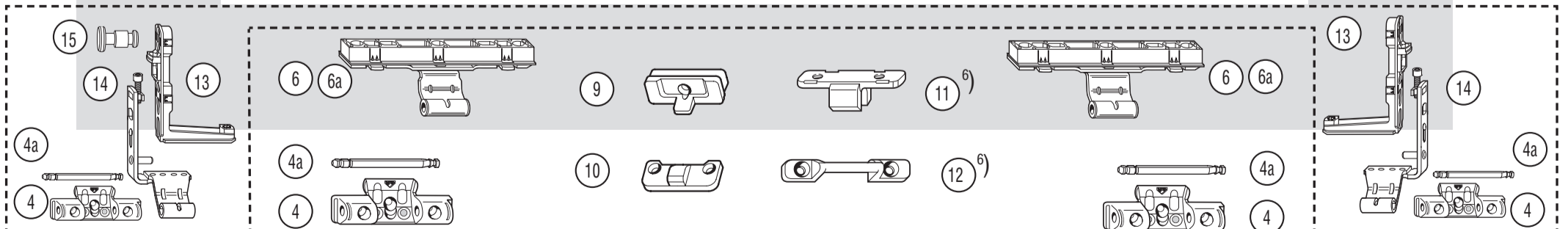
⁴⁾ установка фрамужных ножиц на основной запор невозможна

⁵⁾ при монтаже рекомендуется подкладка под стеклопакет

⁶⁾ альтернатива для позиций (9) и (10)

* см. диаграмму применения

** необходим вкладыш 211180



ООО РОТО ФРАНК

142407, М.О., Ногинский район, территория «Ногинск-Технопарк», д. 20

Телефон: +7 (495) 287-35-20 / Факс +7 (495) 287-35-21

Интернет: <http://www.roto.ru>



