

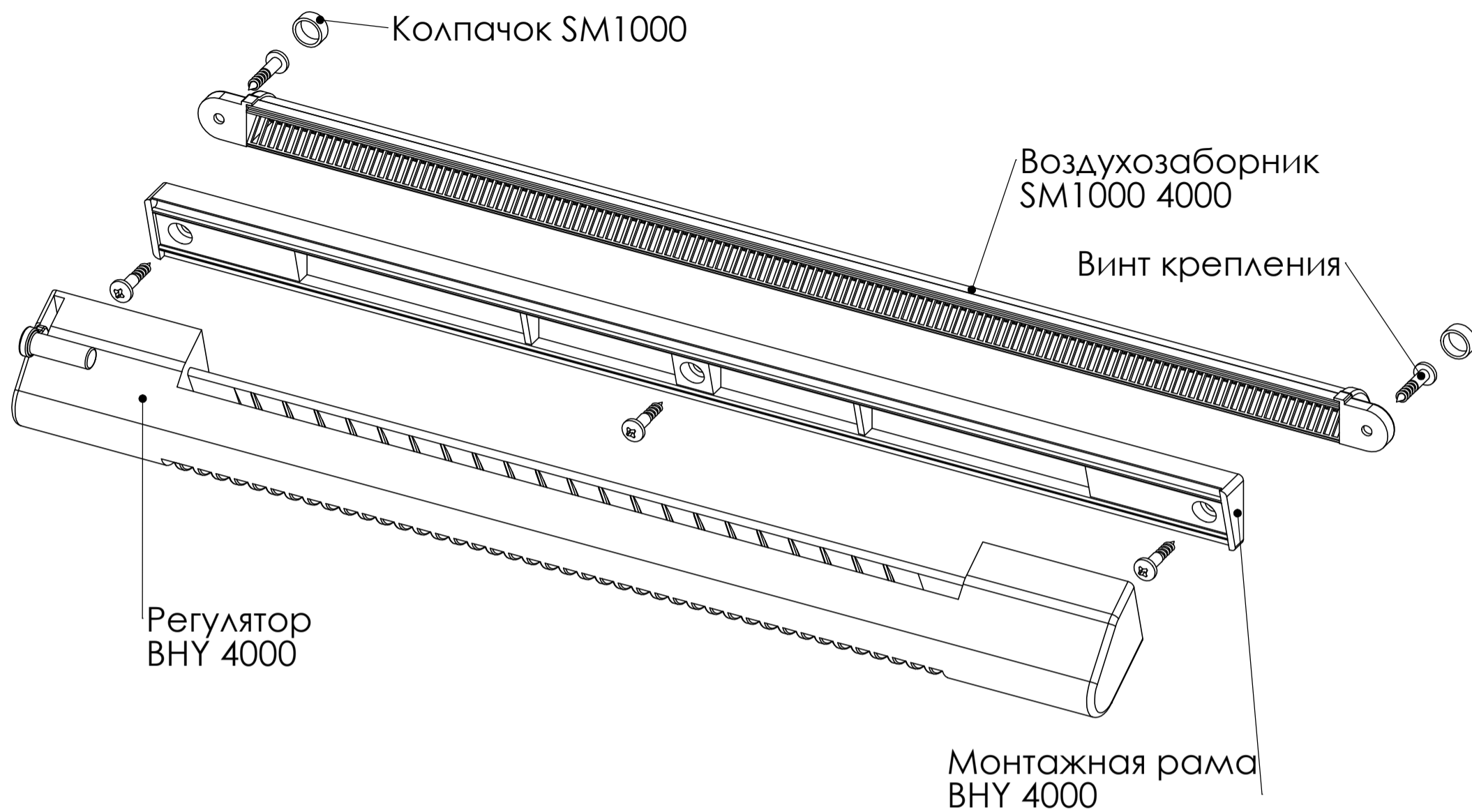
BHY 4000

4

3

2

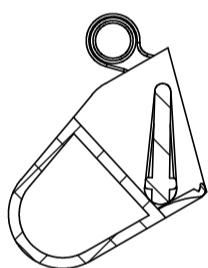
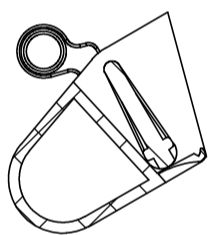
1



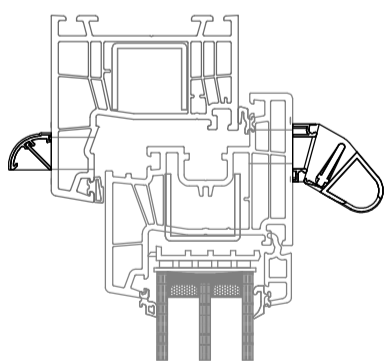
Колпачок SM1000

Воздухозаборник
SM1000 4000

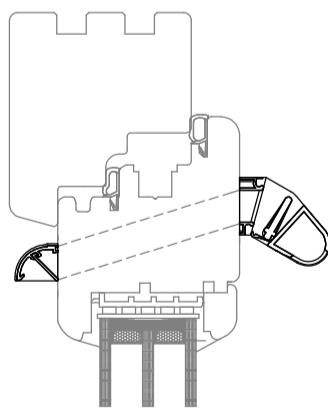
Винт крепления

Регулятор
BHY 4000Монтажная рама
BHY 4000Закрытый
диффузорОткрытый
диффузор

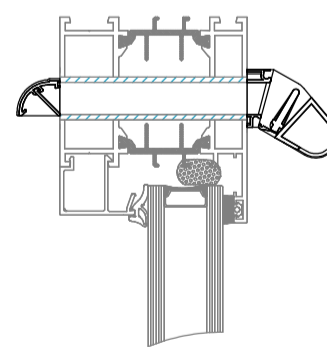
Примеры монтажа:



Окно из ПВХ



Деревянное окно

Алюминиевое окно
+ ВОЗДУХОВОД

Размеры:	410x27x48 мм
Площадь эквивалента	3200 мм ²

BROOKVENT

www.brookvent.pl

nr kat.:
Rew.

BHY 4000

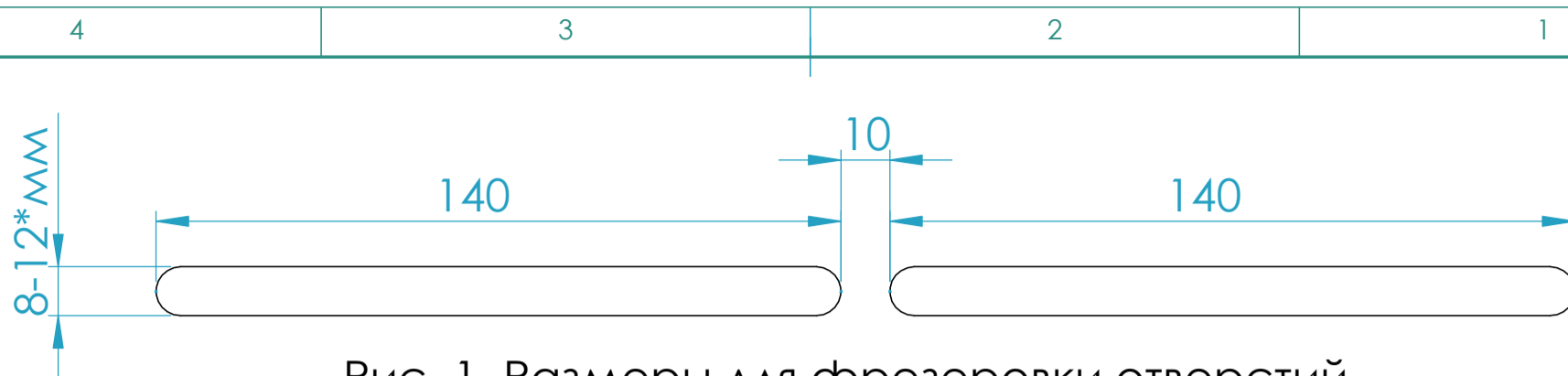


Рис. 1. Размеры для фрезеровки отверстий

внимание!

Размер фрезы для установки втулки в отдельном заявлении.

* - Технические требования к режущим H = 12мм

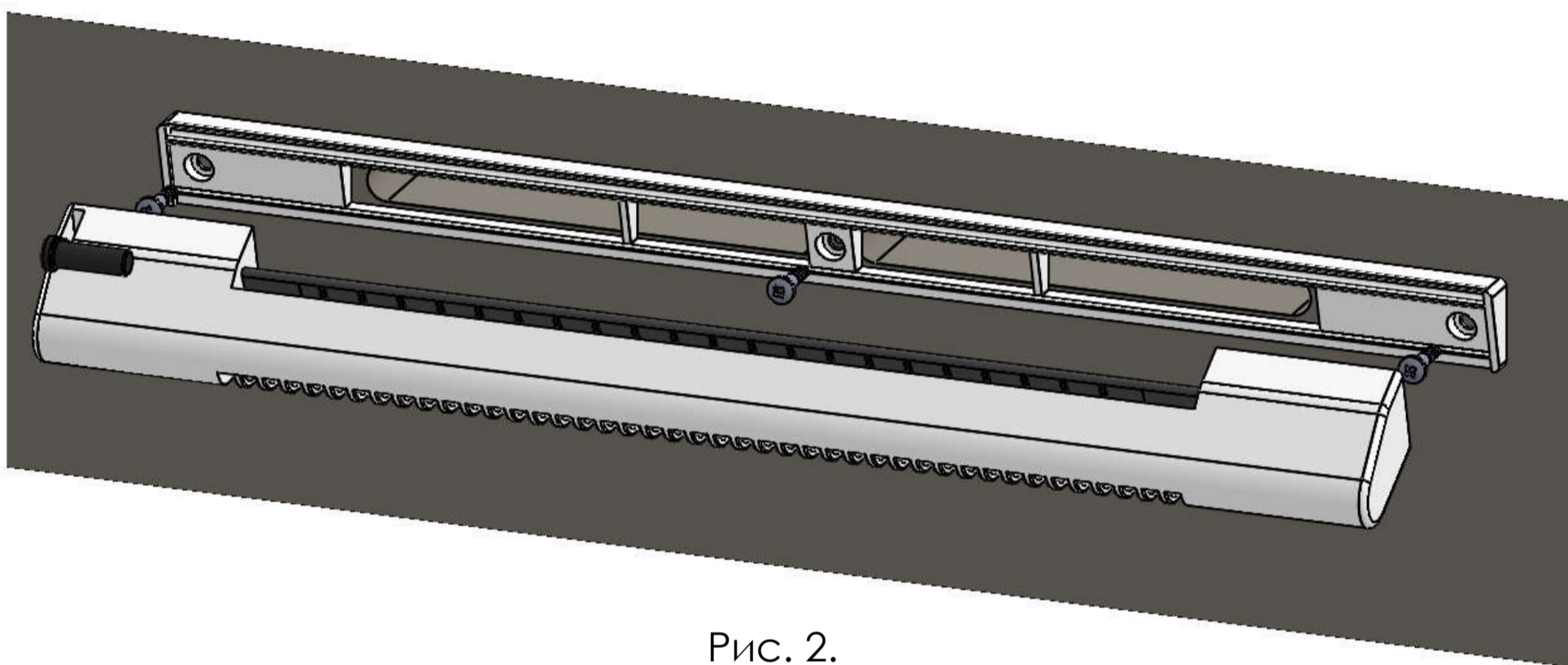


Рис. 2.

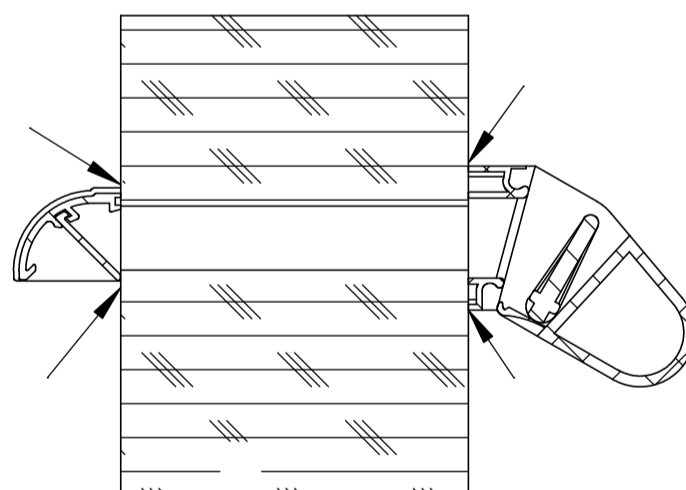


Рис. 3. Рекомендуем
СИЛИКОНОВОЕ
УПЛОТНЕНИЕ

инструкция по монтажу:

1. Вырезать отверстия в оконной раме (Рис. 1);
2. С помощью винтов (в наборе) прикрепить диффузор и воздухозаборник;
3. Подкручивать винт, пока не появится сопротивление. Сильная затяжка винта может привести к повреждению деталей;
4. Установите на место колпачок (в наборе);
5. Дополнительно можно уплотнить элементы силиконом (Рис 3.);

внимание:

1. Диффузор следует чистить по мере необходимости. Чистить сухой тряпкой.
2. Не допускать намокания полиамидной ленты. Это приведет к непоправимому повреждению диффузора.
3. Не следует использовать средств, которые могут повредить полиамидную ленту или корпус, напр., агрессивных жидкостей, порошков или средств очистки.
4. В то время ремонта следует надежно защитить устройство от пыли, краски и т.п. Они могут повредить работе диффузора.
5. Не закрывать на длительное время, не заклеивать или другим образом не ограничивать поток воздуха - это может привести к неправильному действию системы вентиляции.