

BROOKVENT



СПЕЦИАЛЬНЫЕ РЕШЕНИЯ

airvent[≡]

BROOKVENT



О КОМПАНИИ

Компания Brookvent была основана в 1984 году в г. Белфаст (Северная Ирландия). С даты основания по настоящее время компания активно инвестирует в разработку, развитие и производство инновационных энергосберегающих вентиляционных систем. Наш ассортимент включает в себя широкий спектр вентиляционного оборудования – от приточных оконных клапанов до высокоэффективных систем воздухообмена с очисткой воздуха.

В 2009 году было открыто подразделение компании Brookvent в Польше.

Компания Brookvent сегодня – это:

- более 150 сотрудников;
- около 300 продуктов;
- 140 000 кв. метров производственных площадей;
- 1 300 клиентов по всему миру.

В 2019 году было основано подразделение компании Brookvent в России.

В 2020 году заработал склад в Москве, что позволило существенно сократить сроки поставки товара клиентам.

Сегодня компания Brookvent Rus предлагает своим клиентам следующие виды сервиса:

- Широкий ассортимент оконной вентиляции для различных типов конструкций и профильных систем, с разными техническими характеристиками, во всех ценовых сегментах,
- Готовые конструктивные решения, разработанные совместно с держателями профильных систем,
- Помощь в подборе продукта и расчете объекта,
- Наличие основных ходовых позиций на складе в количестве от 1000 и более штук, что позволяет осуществлять оперативные поставки необходимого товара на объект в полном объеме,
- Бесплатная доставка товара общей стоимостью от 100 000 рублей,
- Сроки поставки:
 - Поставка складского ассортимента в течение 5 дней с момента заказа,
 - Поставка индивидуальных решений - под заказ в соответствии со сроками, указанными в спецификации.
- Широкий ассортимент стандартных цветов RAL (доступные цвета для каждой позиции указаны в каталоге),
- Высококачественная покраска товара под заказ в любой цвет RAL на производстве компании Brookvent:
 - Покраска клапанов из ПВХ в массе – при заказе от 700 шт.,
 - Покраска клапанов из ПВХ краской на водной основе – от 100 шт.,
 - Порошковая покраска клапанов из алюминия – от 100 шт.
- Техническая поддержка клиента на всех этапах реализации проекта.
- Предоставление образцов для защиты проектов.

ПРИТОЧНЫЕ КЛАПАНЫ, ВСТРАИВАЕМЫЕ В СТЕКЛОПАКЕТ

Приточные клапаны, встраиваемые в стеклопакет, предназначены для всех типов окон. Они обеспечивают необходимое количество воздуха в помещении при небольшом количестве окон.

- Идеально подходят для общественных зданий, где требуется большое количество воздуха (например: школы, детские сады, административные здания).
- Изготовлены из высококачественного алюминия с возможностью покраски в любой цвет RAL.
- Доступны в двухцветной версии.
- Изготавливаются по размерам заказчика и хлыстами.



airvent[≡]
DG STANDARD



airvent[≡]
DG 1500



airvent[≡]
DG 80 FL



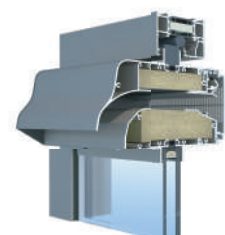
airvent[≡]
DG 80 HD



airvent[≡]
DG 75



airvent[≡]
DG SUPER





DG STANDARD - это надежный, функциональный и экономичный клапан, встраиваемый в стеклопакет, с самым широким спектром применения.

ХАРАКТЕРИСТИКИ:

- ✓ Подходит для стеклопакетов толщиной 20, 24 и 28 мм.
- ✓ Изготовлен из экструдированного алюминия.
- ✓ Козырек из ПВХ.
- ✓ Защитная сетка от насекомых в комплекте.
- ✓ Долговечная порошковая покраска.

ВОЗМОЖНЫЕ ОПЦИИ:

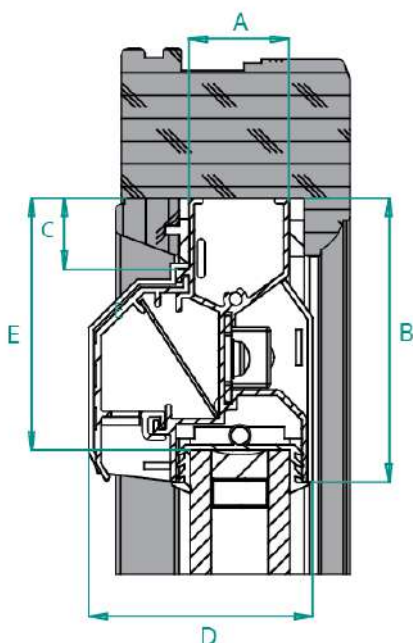
- ✓ Ручное управление.
- ✓ Управление шнуром (с правой или левой стороны).
- ✓ Козырек из алюминия.
- ✓ Заслонка, направляющая воздушный поток вверх.
- ✓ Изготавливается по размерам заказчика.
Максимальная длина - 2 метра

ПРИ ВЫБОРЕ КЛАПАНА DG STANDARD:

Проверьте размеры стеклопакета с учетом установки приточного клапана.

Убедитесь, что длина клапана не мешает установке штапика.

Длина приточного клапана чаще всего соответствует ширине стеклопакета.



РАЗМЕРЫ СЕЧЕНИЯ (ММ):

A Толщина	20	24	28
B Высота	74	74	79
C Глубина	15	15	20
D Ширина	55	59	63
E Уменьшение светового проема	65	65	70

DG STANDARD	
Направление потока воздуха вверх	Опция
Микропроветривание	Да
Толщина стеклопакета (мм)	20/24/28
Высота стеклопакета (мм)	74/74/79
Уменьшение светового проема (мм)	65/65/70
Производительность клапана длиной 1м при 10 Па (м³/ч)	
- в открытом положении	до 90
- в закрытом положении	до 6
Эквивалентная площадь (1) (ЕА):	
24 мм в открытом положении (мм²/м)	5 293
24 мм при микропроветривании (мм²/м)	5 475
28 мм в открытом положении (мм²/м)	5 338
28 мм при микропроветривании (мм²/м)	5 385
Воздухопроницаемость в закрытом положении при 50 Па (л/с)	1,52
Водопроницаемость (Па)	300
Шумоглушение Dn,e,w (дБ) *	
- в открытом положении	30
- при микропроветривании	36

* - результаты акустических тестов предоставляются по запросу

airvent 
DG 1500



DG 1500 - это высокопроизводительный встраиваемый в стеклопакет клапан, позволяющий обеспечить хороший воздухообмен даже при самых узких оконных конструкциях.

ХАРАКТЕРИСТИКИ:

- ✓ Подходит для стеклопакетов толщиной 24 и 28 мм.
- ✓ Изготовлен из экструдированного алюминия.
- ✓ Козырек из ПВХ.
- ✓ Защитная сетка от насекомых в комплекте.
- ✓ Направление воздушного потока вверх.
- ✓ Долговечная порошковая покраска.

ВОЗМОЖНЫЕ ОПЦИИ:

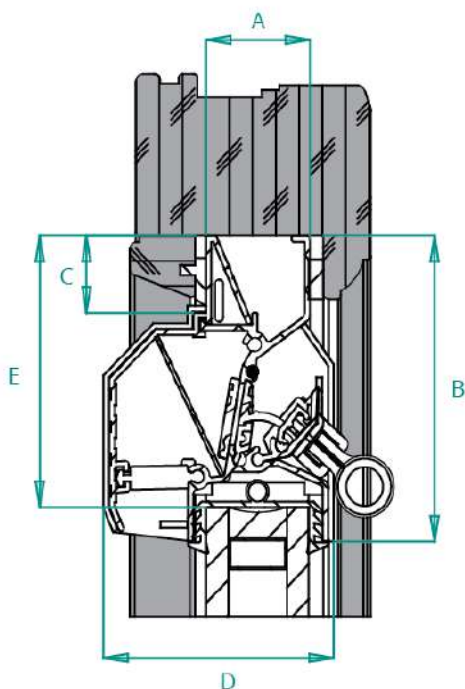
- ✓ Ручное управление.
- ✓ Управление шнуром (с правой или левой стороны).
- ✓ Управление с помощью рычага.
- ✓ Козырек из алюминия.
- ✓ Изготавливается по размерам заказчика.
Максимальная длина - 2 метра

ПРИ ВЫБОРЕ КЛАПАНА DG 1500:

Проверьте размеры стеклопакета с учетом установки приточного клапана.

Убедитесь, что длина клапана не мешает установке штапика.

Длина приточного клапана чаще всего соответствует ширине стеклопакета.



DG STANDARD

Направление потока воздуха вверх	Да
Микропроветривание	Да
Толщина стеклопакета (мм)	24/28
Высота стеклопакета (мм)	74/79
Уменьшение светового проема (мм)	65/70
Производительность клапана длиной 1 м при 10 Па (м ³ /ч)	
- в открытом положении	до 75
- при микропроветривании	до 57
- в закрытом положении	до 15
Эквивалентная площадь (1) (ЕА):	
24 мм (мм ²)	10 907
28 мм (мм ²)	11 045
Воздухопроницаемость в закрытом положении при 50 Па (л/с)	0,42
Шумоглушение Dn,e,w (дБ) *	
- в открытом положении	28
- при микропроветривании	33

РАЗМЕРЫ СЕЧЕНИЯ (ММ):

A Толщина	24	28
B Высота	74	79
C Глубина	15	20
D Ширина	59	63
E Уменьшение светового проема	65	70

* - результаты акустических тестов предоставляются по запросу

airvent

DG 80 FL

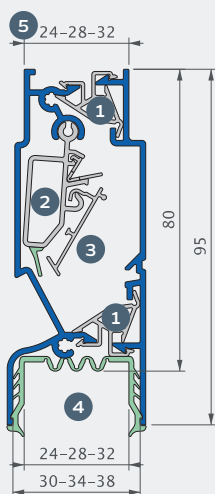


Airvent DG 80 FL - это приточный клапан, предназначенный для использования во всех типах алюминиевых, ПВХ, деревянных окон.

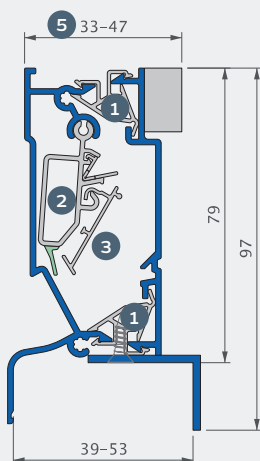
ХАРАКТЕРИСТИКИ:

- ✓ Приточный клапан Airvent DG 80 FL устанавливается над стеклопакетом.
- ✓ Доступен в нескольких вариантах под разную толщину стеклопакета: для установки с уплотнителем (24, 28, 32 мм), для установки без уплотнителя (30, 34, 38 мм) и в версии с тройным стеклом без уплотнителя (39-53 мм).

Airvent DG 80 FL



Airvent DG 80 FL Triple



AIRVENT DG 80 FL

Эквивалентная площадь (1) (EA)	15016 мм ² /м
Расход воздуха Q при 1 Па	11.8 дм ³ /с/м
Расход воздуха q1 при 2 Па	61 м ³ /ч/м
Расход воздуха q1 при 10 Па	77 м ³ /ч/м
Варианты настройки	5 разных режимов
Регулировка давления	да
Коэффициент теплопроводности-U	3.8 Вт/м ² К
Звукоизоляция Dn,e,w (C, Ctr)	
— в открытом положении	27 (0;-1) дБ
— в закрытом положении	38 (-1;-1) дБ
Водопроницаемость	
— в открытом положении	700 Па
— в закрытом положении	20 Па
Инфильтрация воздуха в закрытом положении при 50 Па	<15%
Защита от насекомых	да
Площадь поверхности	0.080 м ² /м
Уменьшение размера стекла	80 мм
Высота	95/97 мм
Толщина стеклопакета	24/28/32/33-47 мм (с прокладкой из EPDM или герметизацией силиконом)
Максимальный размер, на который распространяется гарантия	2500 мм
Размер торцевой заглушки	80 мм

(1) Значение для версий без регулировки давления согласно EN 13141-1
* Не относится к более толстому стеклу

- 1 Профиль с термомостом;
- 2 Пятиступенчатое ручное управление;
- 3 Запатентованный стабилизатор потока, который автоматически регулирует количество воздуха;
- 4 Специальное уплотнение для соединения приточного клапана со стеклопакетом;
- 5 Применяется для стеклопакетов разной ширины.

airvent

DG 80 HD

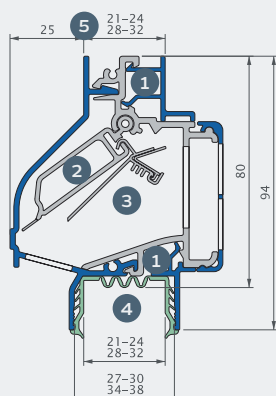


Airvent DG 80 HD - это приточный клапан с термомостом для использования во всех типах оконных конструкций, изготовленных из ПВХ, дерева, алюминия.

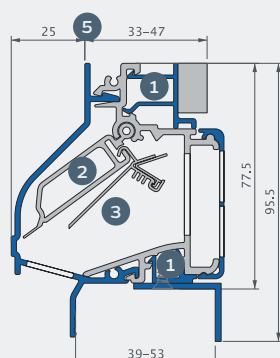
ХАРАКТЕРИСТИКИ:

- ✓ Устанавливается над стеклопакетом.
- ✓ Доступен в нескольких вариантах под разную толщину стеклопакета: для установки с уплотнением (21, 24, 28, 32 мм) или для установки без уплотнителя (27, 30, 34, 38 мм) и в версии с тройным стеклом без уплотнителя (39-53 мм).

Airvent DG 80 HD



Airvent DG 80 HD Triple



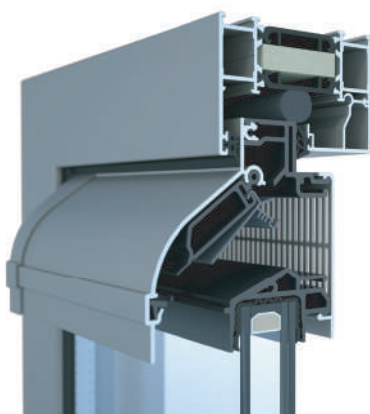
AIRVENT DG 80 HD

Эквивалентная площадь (1) (EA)	15270 мм ² /м
Расход воздуха Q при 1 Па	12.0 дм ³ /с/м
Расход воздуха q1 при 2 Па	53 м ³ /ч/м
Расход воздуха q1 при 10 Па	67 м ³ /ч/м
Варианты настройки	5 разных режимов
Регулировка давления	да
Коэффициент теплопроводности-U	4.02 Вт/м ² К
Звукоизоляция Dn,e,w (C, Ctr)	
— в открытом положении	26 (0;-1) дБ
— в закрытом положении	40 (-1;-1) дБ
Водопроницаемость	
— в открытом положении	750 Па
— в закрытом положении	30 Па
Инфильтрация воздуха в закрытом положении при 50 Па	<15%
Защита от насекомых	да
Площадь поверхности	0.080 м ² /м
Уменьшение размера стекла	80 мм
Высота	94/95,5 мм
Толщина стеклопакета	21/24/28/32/33-47 мм (с прокладкой из EPDM или герметизацией силиконом)
Максимальный размер, на который распространяется гарантия	2500 мм
Размер торцевой заглушки	90 мм

(1) Значение для версий без регулировки давления согласно EN 13141-1
* Не относится к более толстому стеклу

- 1 Профиль с термомостом;
- 2 Пятиступенчатое ручное управление;
- 3 Запатентованный стабилизатор потока, который автоматически регулирует количество воздуха;
- 4 Специальное уплотнение для соединения приточного клапана со стеклопакетом;
- 5 Применяется для стеклопакетов разной ширины.

airvent 
DG 75

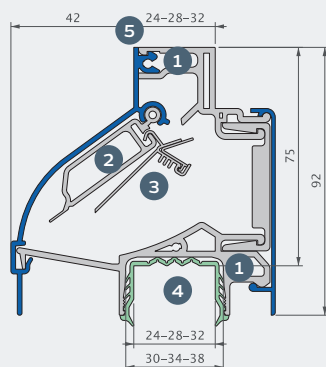


Airvent DG 75 - это приточный клапан с термомостом для использования во всех типах оконных конструкций, изготовленных из ПВХ, дерева, алюминия. Airvent DG 75 доступен в нескольких вариантах с разным расходом воздуха (многопоточность): XL/L/S и версией с регулировкой давления: ZR (базовый и высокий) с внутренней решеткой в варианте XL.

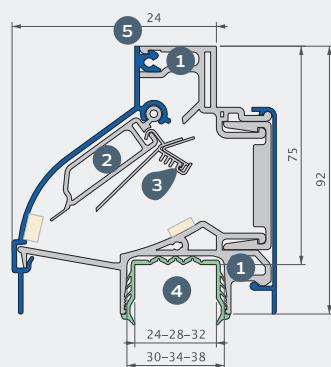
ХАРАКТЕРИСТИКИ:

- ✓ Разная степень притока воздуха достигается за счет соответствующей перфорации во внутреннем съемном профиле, который также защищает от насекомых.
- ✓ Версии приточных клапанов: Airvent DG 75 S, Airvent DG 75 L, Airvent DG 75 XL, Airvent DG 75 ZR Basic, Airvent DG 75 ZR High.
- ✓ Доступен в нескольких вариантах под разную толщину стеклопакета: для установки с уплотнителем (24, 28 или 32 мм) или для установки без уплотнителя (30, 34 или 38 мм).

Airvent DG 75 ZR BASIC



Airvent DG 75 ZR HIGH



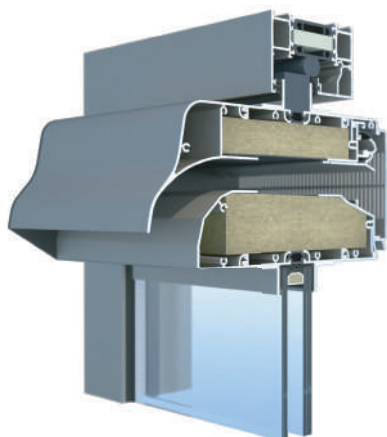
- 1 Профиль с термомостом;
- 2 Пятиступенчатое ручное управление;
- 3 Запатентованный стабилизатор потока, который автоматически регулирует количество воздуха;
- 4 Специальное уплотнение для соединения приточного клапана со стеклопакетом;
- 5 Применяется для стеклопакетов разной ширины.

AIRVENT DG 75:	S	L	XL	ZR BASIC	ZR HIGH
Эквивалентная площадь (1) (EA)	12089 мм ² /м	18451 мм ² /м	24432 мм ² /м	16415 мм ² /м	21760 мм ² /м
Расход воздуха Q при 1 Па	9.5 дм ³ /с/м	14.5 дм ³ /с/м	19.2 дм ³ /с/м	12.9 дм ³ /с/м	17.1 дм ³ /с/м
Расход воздуха q1 при 2 Па	50 м ³ /ч/м	76 м ³ /ч/м	105 м ³ /ч/м	70 м ³ /ч/м	96 м ³ /ч/м
Расход воздуха q1 при 10 Па	115 м ³ /ч/м	173 м ³ /ч/м	238 м ³ /ч/м	59 м ³ /ч/м	98 м ³ /ч/м
Варианты настройки	5 разных режимов				
Регулировка давления	нет			да	
Коэффициент теплопроводности-U	2.68 Вт/м ² К				
Звукоизоляция Dn,e,w (C, Ctr)					
— в открытом положении	26 (0;-1) дБ				
— в закрытом положении	36 (-1;-3) дБ				
Водопроницаемость					
— в открытом положении	750 Па				
— в закрытом положении	20 Па				
Инфильтрация воздуха в закрытом положении при 50 Па	<15%				
Защита от насекомых	да				
Площадь поверхности	0.075 м ² /м				
Уменьшение размера стекла	75 мм				
Высота	92 мм				
Толщина стеклопакета	24 - 28 - 32 мм (с прокладкой из EPDM) / 38 мм (с герметизацией силиконом)				
Максимальный размер, на который распространяется гарантия	2500 мм				
Размер торцевой заглушки	85 мм				

(1) Значение для версий без регулировки давления согласно EN 13141-1

airvent

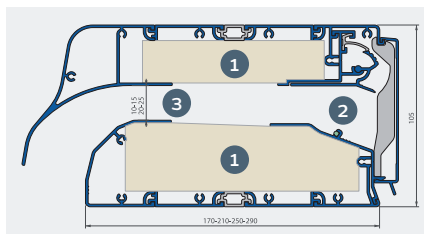
DG SUPER



Airvent DG Super - это акустический приточный клапан с термомостом с возможностью установки над стеклопакетом и над рамой.

ХАРАКТЕРИСТИКИ:

- ✓ Доступны 4 типа, с монтажной глубиной: 170, 210, 250 и 290 мм. Каждая модель доступна с 4 различными воздухозаборниками (10, 15, 20 или 25 мм);
- ✓ Комплексное решение для вентиляции и защиты от шума;
- ✓ Всего 16 параметров защиты от шума.



- 1 Улучшенная звукоизоляция для оптимального поглощения шума;
- 2 Пятиступенчатое ручное управление;
- 3 Доступны приточные клапаны разных размеров.

Эквивалентная площадь⁽¹⁾ мм²/м

Airvent DG Super 170-10	17433
Airvent DG Super 170-15	28759
Airvent DG Super 170-20	35376
Airvent DG Super 170-25	38939
Airvent DG Super 210-10	17561
Airvent DG Super 210-15	26723
Airvent DG Super 210-20	34230
Airvent DG Super 210-25	36903
Airvent DG Super 250-10	16034
Airvent DG Super 250-15	25196
Airvent DG Super 250-20	33976
Airvent DG Super 250-25	36139
Airvent DG Super 290-10	15270
Airvent DG Super 290-15	25323
Airvent DG Super 290-20	33721
Airvent DG Super 290-25	34103

AIRVENT DG SUPER:	170	210	250	290
Расход воздуха при 10 мм Q при 1 Па q1 при 2 Па	13.7 дм ³ /с/м 74 м ³ /ч/м	13.8 дм ³ /с/м 75 м ³ /ч/м	12.6 дм ³ /с/м 74 м ³ /ч/м	12.0 дм ³ /с/м 67 м ³ /ч/м
Расход воздуха при 15 мм Q при 1 Па q1 при 2 Па	22.6 дм ³ /с/м 119 м ³ /ч/м	21.0 дм ³ /с/м 117 м ³ /ч/м	19.8 дм ³ /с/м 112 м ³ /ч/м	19.9 дм ³ /с/м 110 м ³ /ч/м
Расход воздуха при 20 мм Q при 1 Па q1 при 2 Па	27.8 дм ³ /с/м 144 м ³ /ч/м	26.9 дм ³ /с/м 146 м ³ /ч/м	26.7 дм ³ /с/м 142 м ³ /ч/м	26.5 дм ³ /с/м 140 м ³ /ч/м
Расход воздуха при 25 мм Q при 1 Па q1 при 2 Па	30.6 дм ³ /с/м 163 м ³ /ч/м	29.0 дм ³ /с/м 159 м ³ /ч/м	28.4 дм ³ /с/м 159 м ³ /ч/м	26.8 дм ³ /с/м 155 м ³ /ч/м
Варианты настройки	5 разных режимов			
Регулировка давления	нет			
Коэффициент теплопроводности-U	4.5 Вт/м ² К	4.6 Вт/м ² К	4.6 Вт/м ² К	4.7 Вт/м ² К
Акустическая звукоизоляция D _{n,e,w} (C, Ctr) при воздухозаборнике 10 мм	в откр. пол. 42 (-1;-3) дБ в закр. пол. 51 (-1;-4) дБ	в откр. пол. 46 (-1;-4) дБ в закр. пол. 51 (-1;-4) дБ	в откр. пол. 51 (-1;-6) дБ в закр. пол. 55 (-2;-6) дБ	в откр. пол. 55 (-1;-5) дБ в закр. пол. 59 (-2;-6) дБ
Акустическая звукоизоляция D _{n,e,w} (C, Ctr) при воздухозаборнике 15 мм	в откр. пол. 40 (-1;-3) дБ в закр. пол. 53 (-1;-4) дБ	в откр. пол. 43 (-1;-3) дБ в закр. пол. 55 (-1;-4) дБ	в откр. пол. 46 (-2;-5) дБ в закр. пол. 55 (-1;-5) дБ	в откр. пол. 48 (-1;-5) дБ в закр. пол. 56 (-2;-6) дБ
Акустическая звукоизоляция D _{n,e,w} (C, Ctr) при воздухозаборнике 20 мм	в откр. пол. 37 (0;-2) дБ в закр. пол. 48 (-2;-4) дБ	в откр. пол. 40 (-1;-2) дБ в закр. пол. 52 (-2;-4) дБ	в откр. пол. 43 (-1;-4) дБ в закр. пол. 53 (-1;-4) дБ	в откр. пол. 46 (-1;-5) дБ в закр. пол. 55 (-3;-5) дБ
Акустическая звукоизоляция D _{n,e,w} (C, Ctr) при воздухозаборнике 25 мм	в откр. пол. 35 (0;-2) дБ в закр. пол. 45 (-1;-3) дБ	в откр. пол. 38 (-1;-2) дБ в закр. пол. 55 (-1;-4) дБ	в откр. пол. 41 (-1;-4) дБ в закр. пол. 50 (-1;-4) дБ	в откр. пол. 43 (-1;-5) дБ в закр. пол. 53 (-1;-4) дБ
Водопроницаемость — в откр. положении — в закр. положении	900 Па 50 Па			
Инфильтрация воздуха в закр. пол. при 50 Па	<15%			
Защита от насекомых	да			
Высота	105 мм			
Макс. размер, на который распространяется гарантия	2500мм над оконной рамой 2000 мм в стеклопакете			
Размер торцевой заглушки	6 мм			

¹⁾ Значение для версий без регулировки давления согласно EN 13141-1 | (2) L = общая длина нащельника – заглушка

ПРИТОЧНЫЕ КЛАПАНЫ, УСТАНАВЛИВАЕМЫЕ НА РАМУ

Приточные клапаны, устанавливаемые на раму, предназначены для всех типов окон. Они высокопроизводительные и эффективные, что позволяет их использовать в самых разных типах конструкций и климатических условиях

- Клапаны обладают высокими акустическими характеристиками и низкой водопроницаемостью, благодаря чему они применимы в высотных зданиях, на конструкциях больших размеров, в прибрежной зоне и в климатических условиях, связанных с большим количеством осадков и сильными порывами ветра.
- В отличие от клапанов, встраиваемых в стеклопакет, они не уменьшают световой проем.
- Изготовлены из высококачественного алюминия с возможностью покраски в любой цвет RAL.
- Доступны в двухцветной версии.
- Изготавливаются по размерам заказчика и хлыстами.



airvent 
OF STANDARD



airvent 
OF ACO

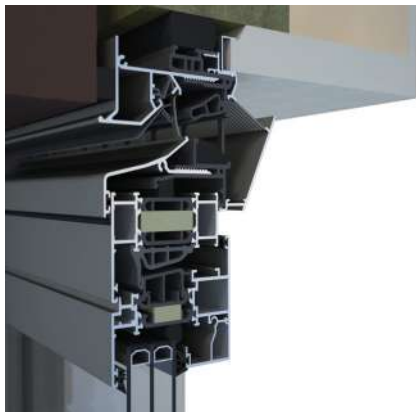


airvent 
OF HIGH



airvent

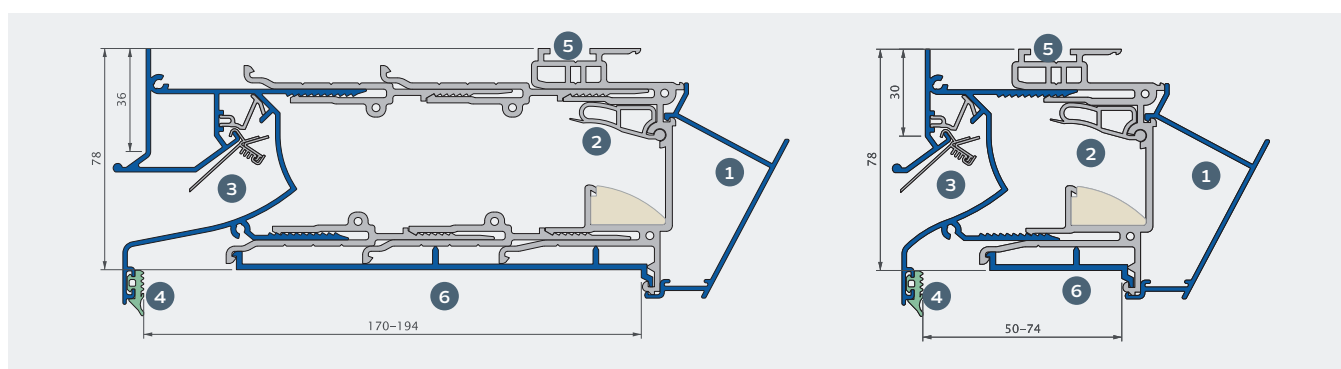
OF STANDARD



Airvent OF Standard - это теплоизолирующий оконный клапан в алюминиевом корпусе. Его можно устанавливать на все типы оконных рам: ПВХ, деревянные или алюминиевые. Благодаря специальной форме решетки воздушный поток направлен вверх, что способствует более эффективному перемешиванию холодного воздуха с теплым, защищая от чрезмерной вентиляции.

ХАРАКТЕРИСТИКИ:

- ✓ Диапазон применения от 50 мм до 194 мм;
- ✓ Закрытое положение - полный термический разрыв;
- ✓ Простота обслуживания благодаря съемной смотровой решетке;
- ✓ Защита от насекомых;
- ✓ Монтажный профиль Р429, облегчающий оштукатуривание (смотри аксессуары).



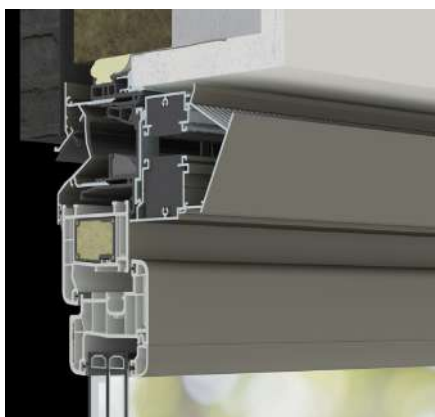
AIRVENT OF STANDARD

Эквивалентная площадь (1) (EA)	14125 мм ² /м
Расход воздуха Q при 1 Па	11.1 дм ³ /с/м
Расход воздуха q1 при 2 Па	57 м ³ /ч/м
Расход воздуха q1 при 10 Па	83 м ³ /ч/м
Варианты настройки	5 разных режимов
Регулировка давления	да
Коэффициент теплопроводности-U	1.8 Вт/м ² К
Звукоизоляция Dn,e,w (C, Ctr)	
— в открытом положении	32 (-1;-1) дБ
— в закрытом положении	50 (-1;-5) дБ
Водопроницаемость	
— в открытом положении	650 Па
— в закрытом положении	150 Па
Инфильтрация воздуха в закрытом положении при 50 Па	<15%
Защита от насекомых	да
Площадь поверхности	0.078 м ² /м
Высота	78 мм
Глубина оконной рамы (регулируемая), больше по индивидуальному заказу	50-74, 74-98, 98-122, 122-146, 146-170, 170-194 мм
Максимальный размер, на который распространяется гарантия	3000 мм
Размер торцевой заглушки	106 мм

- 1 Воздух направляется вверх благодаря специальной форме внутренней решетки;
- 2 Пятиступенчатое ручное управление;
- 3 Запатентованный стабилизатор потока, который автоматически регулирует поток воздуха;
- 4 Уплотнение между оконной рамой и приточным клапаном гарантирует правильное соединение;
- 5 Европаз 14/18;
- 6 Широкий диапазон монтажных рам.

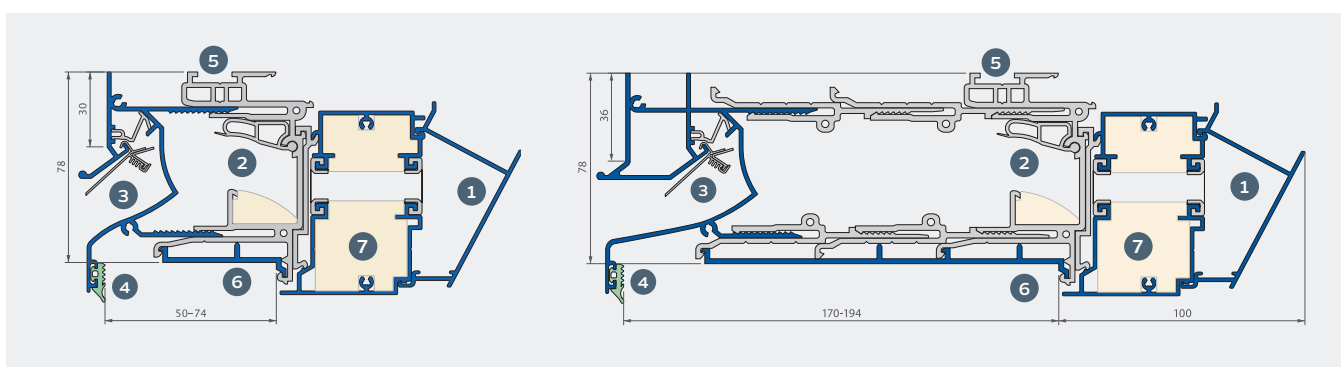
(1) Значение для версий без регулировки давления согласно EN 13141-1

Airvent OF Aco - это теплоизолирующий оконный клапан в алюминиевом корпусе, оснащенный дополнительным акустическим элементом. Его можно устанавливать на все типы оконных рам: ПВХ, деревянные, алюминиевые.



ХАРАКТЕРИСТИКИ:

- ✓ Диапазон применения от 50 мм до 194 мм;
- ✓ Специальная акустическая пена для дополнительного снижения шума снаружи;
- ✓ Защита от насекомых;
- ✓ Соответствует европейским акустическим стандартам;
- ✓ Монтажный профиль Р429, облегчающий оштукатуривание, входит в комплект (смотри аксессуары).



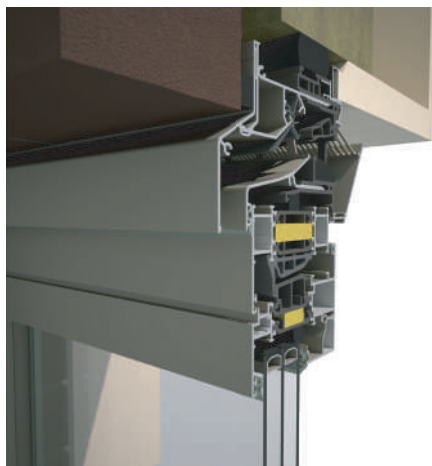
AIRVENT OF ACO	
Эквивалентная площадь ⁽¹⁾ (EA)	12725 мм ² /м
Расход воздуха Q при 1 Па	10.0 дм ³ /с/м
Расход воздуха q1 при 2 Па	51 м ³ /ч/м
Варианты настройки	5 разных режимов
Регулировка давления	да
Коэффициент теплопроводности-U	2.1 Вт/м ² К
Звукоизоляция Dn,e,w (C, Ctr)	
— в открытом положении	43 (-1;-3) дБ
— в закрытом положении	47 (-1;-4) дБ
Водопроницаемость	
— в открытом положении	650 Па
— в закрытом положении	150 Па
Инфильтрация воздуха в закрытом положении при 50 Па	<15%
Защита от насекомых	да
Площадь поверхности	0.078 м ² /м
Высота	78 мм
Глубина оконной рамы (регулируемая), больше по индивидуальному заказу	50-74, 74-98, 98-122, 122-146, 146-170, 170-194 мм
Максимальный размер, на который распространяется гарантия	3000 мм
Размер торцевой заглушки	106 мм

- 1 Воздух направляется вверх благодаря специальной форме внутренней решетки;
- 2 Пятиступенчатое ручное управление;
- 3 Запатентованный стабилизатор потока, который автоматически регулирует поток воздуха;
- 4 Уплотнение между оконной рамой и приточным клапаном гарантирует правильное соединение;
- 5 Европаз 14/18;
- 6 Широкий диапазон монтажных рам;
- 7 Звукоизоляция для оптимального снижения шума.

(1) Значение для версий без регулировки давления согласно EN 13141-1

airvent

OF HIGH



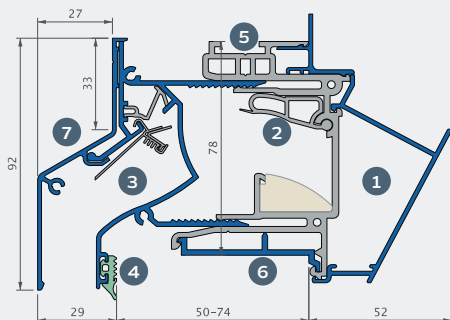
Airvent OF High - это приточный клапан, конструкция которого особенно хорошо подходит для сложных климатических условий, характеризующихся большим количеством осадков или сильными порывами ветра. Его установка рекомендуется как в высотных, так и в зданиях, расположенных вдоль береговой линии.

Модель **Airvent OF High** оснащена козырьком P436 для защиты от проникновения воды. Его можно устанавливать на все типы оконных рам: ПВХ, деревянные или алюминиевые.

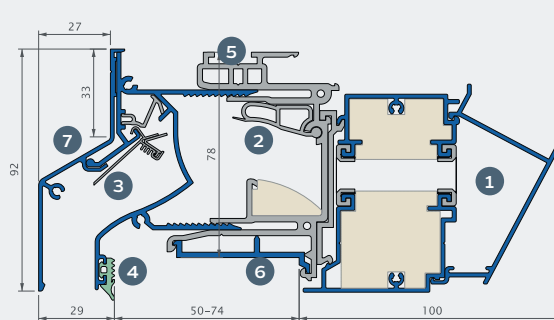
ХАРАКТЕРИСТИКИ:

- ✓ Диапазон применения от 50 мм до 194 мм;
- ✓ Закрытое положение - полный термический разрыв;
- ✓ Простота обслуживания благодаря съемной смотровой решетке;
- ✓ Защита от насекомых;
- ✓ Европаз 14/18 в верхней части устройства;
- ✓ Монтажный профиль P429, облегчающий оштукатуривание, входит в комплект (смотри аксессуары).

Airvent OF High



Airvent OF Aco High




AIRVENT OF HIGH	OF High	OF Aco High
Эквивалентная площадь (1) (EA)	14125 мм ² /м	12725 мм ² /м
Расход воздуха Q при 1 Па	11.1 дм ³ /с/м	10,0 дм ³ /с/м
Расход воздуха q1 при 2 Па	57 м ³ /ч/м	51 м ³ /ч/м
Расход воздуха q1 при 10 Па	83 м ³ /ч/м	72 м ³ /ч/м
Варианты настройки	5 разных режимов	
Регулировка давления	да	
Коэффициент теплопроводности-U	1.8 Вт/м ² К	2.1 Вт/м ² К
Звукоизоляция Dn,e,w (C, Ctr)		
— в открытом положении	32 (-1;-1) дБ	43 (-1;-3) дБ
— в закрытом положении	50 (-1;-5) дБ	47 (-1;-4) дБ
Водопроницаемость		
— в открытом положении	1200 Па	
— в закрытом положении	250 Па	
Инфильтрация воздуха в закрытом положении при 50 Па	<15%	
Защита от насекомых	да	
Площадь поверхности	0.078 м ² /м	
Высота	78 мм	
Глубина оконной рамы (регулируемая), больше по индивидуальному заказу	50-74, 74-98, 98-122, 122-146, 146-170, 170-194 мм	
Максимальный размер, на который распространяется гарантия	3000мм	
Размер торцевой заглушки	106 мм	

- 1 Воздух направляется вверх благодаря специальной форме внутренней решетки;
- 2 Пятиступенчатое ручное управление;
- 3 Запатентованный стабилизатор потока, который автоматически регулирует поток воздуха;
- 4 Уплотнение между оконной рамой и приточным клапаном гарантирует правильное соединение;
- 5 Европаз 14/18;
- 6 Широкий диапазон монтажных рам;
- 7 Козырек для оптимальной защиты от экстремальных погодных условий.

(1) Значение для версий без регулировки давления согласно EN 13141-1

ЦВЕТОВАЯ КАРТА

Базовые цвета*

	RAL 7016		RAL 7021		RAL 7030		RAL 7035
	RAL 7039		RAL 8019		RAL 9001		RAL 9005
	RAL 9006		RAL 9007		RAL 9010		RAL 9016

Возможны специальные исполнения приточных клапанов:

- другие цвета RAL (группа 2)
- декорирование цвета (группа 2)
- анодирование (группа 3)

*Цвет может незначительно отличаться от указанного цвета RAL

Материал

- корпус: алюминий,
- термомосты из ударопрочного полиамида, внутренние элементы из высокопрочного ПВХ,
- боковые накладки: ASA Luran S (белый, черный, бежевый, серый, лакировка за дополнительную плату),
- управление: съемный рычаг, жесткий трос, трос,
- винты: нержавеющая сталь A2.

АКСЕССУАРЫ

Рычаг

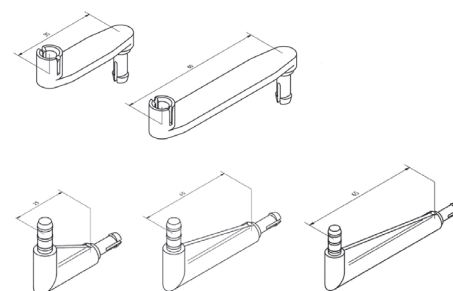
Для приточных клапанов: Airvent OF Standard, Airvent OF Aco, Airvent DG 80 FL, Airvent DG 80 HD, Airvent DG 75, Airvent DG 65 FL, Airvent DG 65 HD, съемные рычаги в комплекте. Возможно заказать дополнительно отдельно.



Угловой переключатель

Угловой переключатель для соединения со штангой доступен для всех приточных клапанов. Выпускаются в следующих цветах: белый, бежевый, серый, черный. Их можно вставить в штангу.

- Угловой переключатель 15/44 или 15/69
- Отвод 25, 45 или 65 мм



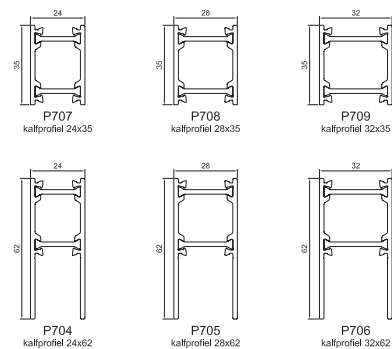
Крепление

Приточные клапаны Airvent OF Standard, Airvent OF Aco фиксируются анкерами в различных размерах:

- Длина: 140 мм до 280 мм
- Ширина: 25 мм до 40 мм
- Толщина: 1.25 до 2 мм
- Европаз 14/18

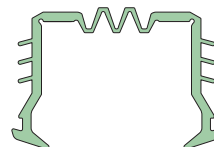
Профили перемычки

Для стеклопакетов толщиной 24 – 28 – 32 мм доступны два разных профиля перемычки (высотой 35 мм или 62 мм). Профили предназначены для резки по длине (поэтому доступны под заказ).



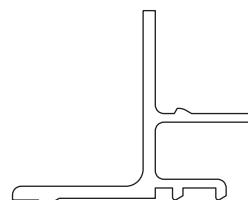
Уплотнение

Для всех приточных клапанов имеется прокладка, которую можно использовать для стеклопакетов от 20 до 32 мм. Для стеклопакетов большего размера по запросу может быть предоставлено уплотнение.



Штукатурный профиль

Штукатурный профиль P429 поставляется с приточным клапаном Airvent OF Standard для облегчения штукатурных работ. Этот профиль входит в верхнюю часть приточного клапана.



Противоливневый козырек

Для экстремальных погодных условий можно заказывать приточный клапан Airvent OF High с противоливневым козырьком P436. Эта крышка прикреплена к верхнему кожуху приточного клапана и защищает его от сильных дождей и сильных порывов ветра. Также возможно заказать козырек отдельно.



BROOKVENT

ООО Бруквент Рус

Адрес: 129347, г. Москва, Ярославское шоссе, дом 146, корп. 2, офис 411.

E-mail: info@brookvent.ru

Сайт: www.brookvent.ru

Тел.: + 7 499 399 97 98

airvent[≡]