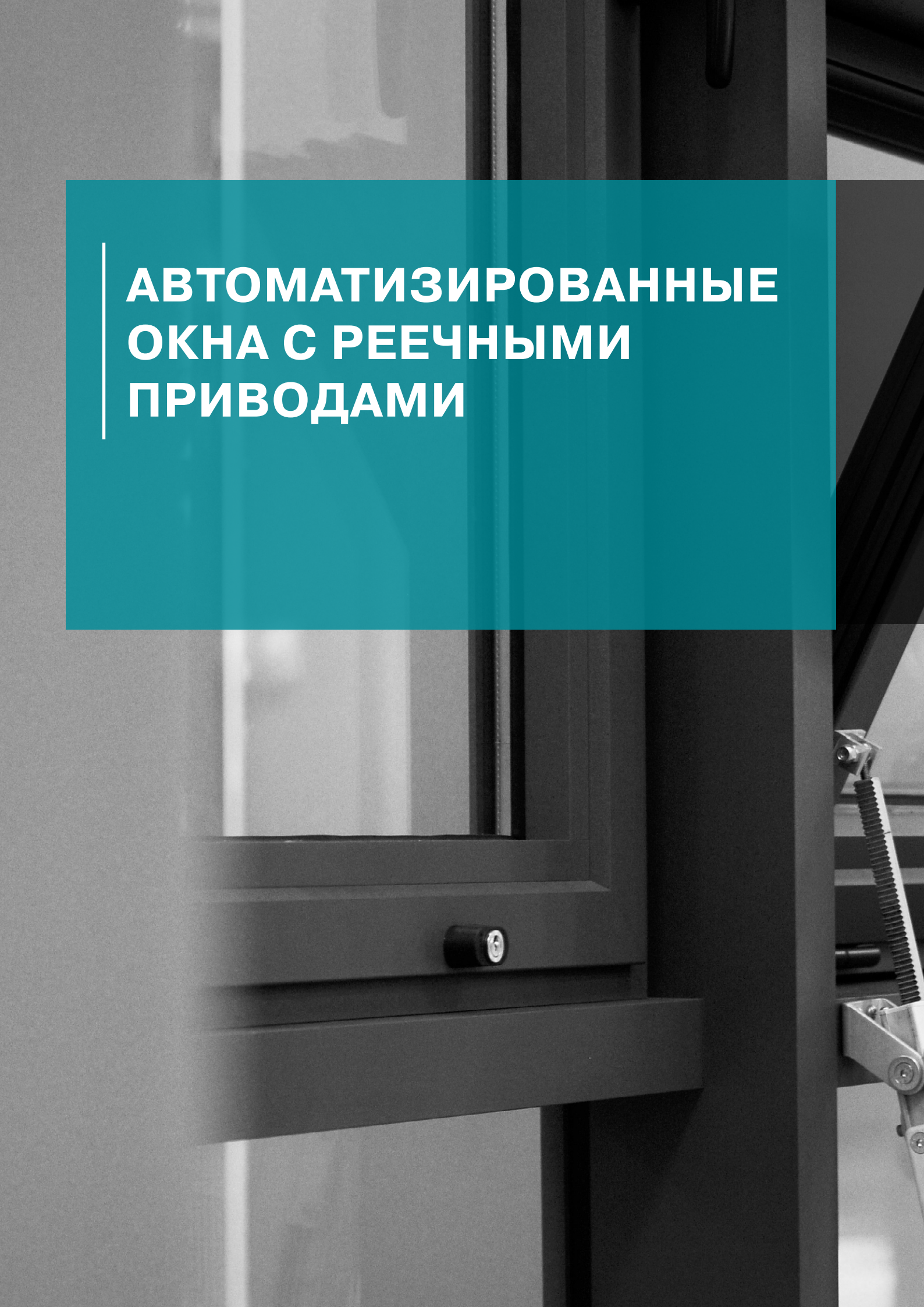
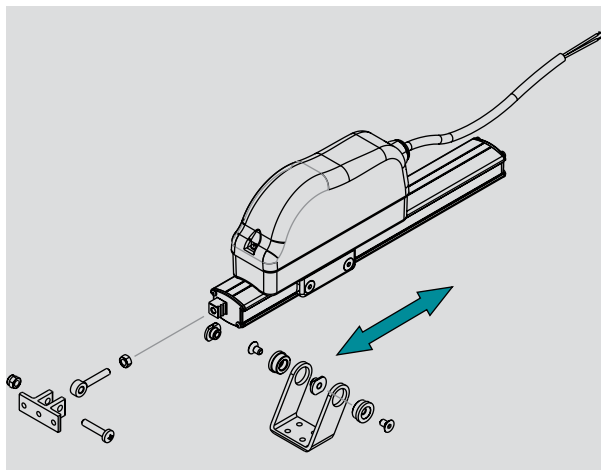


АВТОМАТИЗИРОВАННЫЕ ОКНА С РЕЕЧНЫМИ ПРИВОДАМИ



3.1.1. РЕЕЧНЫЙ ПРИВОД LC



Конструкция корпуса привода позволяет перемещать кронштейн по телу привода — данное решение позволяет крепить привод не к самой конструкции, а к несущим каркасам, откосам и т. д.

Реечные электроприводы серии LC

предназначены для открывания/закрывания лючных, оконных блоков, жалюзи. Могут устанавливаться во влажных, загрязненных помещениях. Имеют функцию автоспуска.

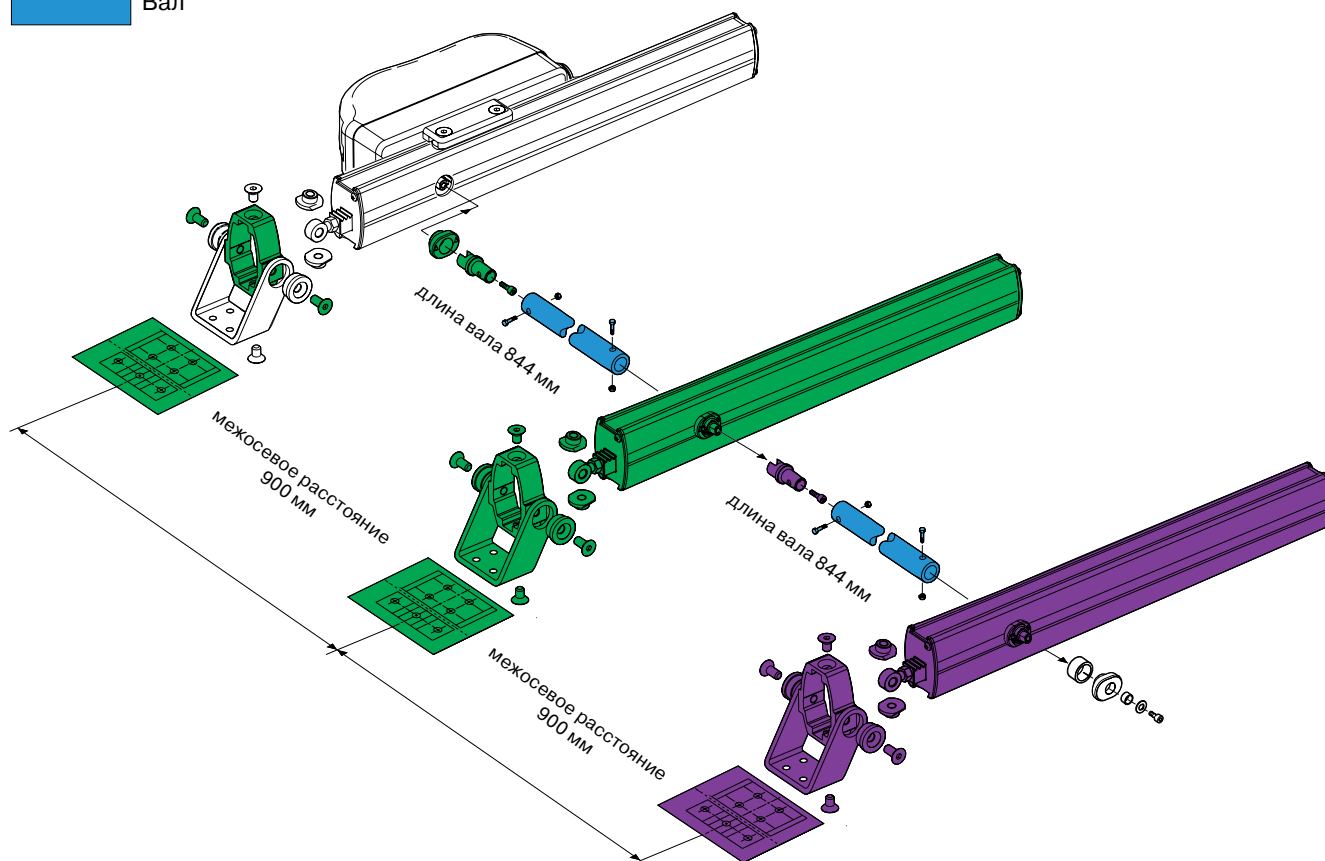
Технические характеристики	
Толкающее и втягивающее усилие	800 Н (для 350 мм, 550 мм) 650 Н (для 750 мм, 1000 мм)
Температура работы	-20 °С...+70 °С
Вылет рейки	230, 350, 550, 750, 1000 мм
Параллельное включение	Возможно
Скорость движения рейки	8 мм/с (6,5 мм/с под max нагрузкой)
Напряжение питания	230 В, 50 Гц
Потребляемый ток	~0,09 А
Потребляемая мощность	20 Вт
Тип останова	Электронный
Степень защиты	IP 65
Цвет	Серебро

3.1.2. РЕЕЧНЫЙ ПРИВОД LC DUO/TRY

- Комплект активного привода
- Комплект пассивного привода № 1
- Комплект пассивного привода № 2
- Вал

Реечный электропривод серии LC DUO/TRY

предназначен для открывания/закрывания лючных, оконных блоков в паре с активным приводом LC. Может устанавливаться во влажных, загрязненных помещениях. Имеет функцию автоспуска.



3.1.3. РЕЕЧНЫЙ ПРИВОД LC FIRE

Реечный электропривод серии LC FIRE

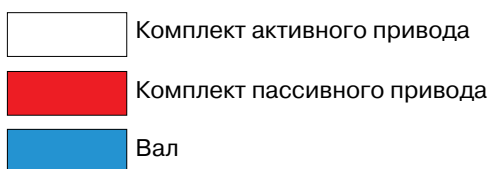
предназначен для открывания/закрывания лючных, оконных блоков, жалюзи.

Может устанавливаться во влажных, загрязненных помещениях.

Имеет функцию антиавтоспуска. Применяется в системах противодымной вентиляции и дымоудаления.

Технические характеристики	
Напряжение	24 В
Ток	0,9 А
Мощность	22 Вт
Частота тока	—
Толкающее и втягивающее усилие	800 Н (для 170 мм, 350 мм, 550 мм) 650 Н (для 750 мм, 1000 мм)
Скорость хода	8 мм/с (6,5 мм/с под max нагрузкой)
Температура работы	-20 °С...+70 °С
Степень защиты	IP65
Цвет	Серебро

3.1.4. РЕЕЧНЫЙ ПРИВОД LC DUO FIRE



Реечный электропривод серии LC DUO FIRE

предназначен для открывания/закрывания лючных, оконных блоков в паре с активным приводом LC FIRE. Может устанавливаться во влажных, загрязненных помещениях. Имеет функцию антиавтоспуска.

