

F50 Выбор опор для установки заполнения

Выбор опор для установки заполнения, толщина 20 - 40 мм, вес до 140 кг с использованием опорных самонарезных винтов DURER

Выбор профиля ригеля производится на основе найденных величин моментов инерции J_x и J_y .

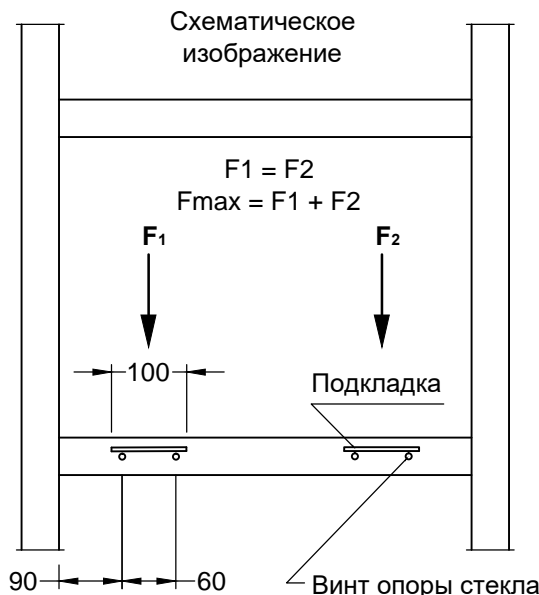
Перед установкой заполнения термоизолятор под подкладками необходимо зафиксировать саморезами, чтобы он не "опрокинулся".

На каждую опорную точку требуется не менее 2-х саморезов.

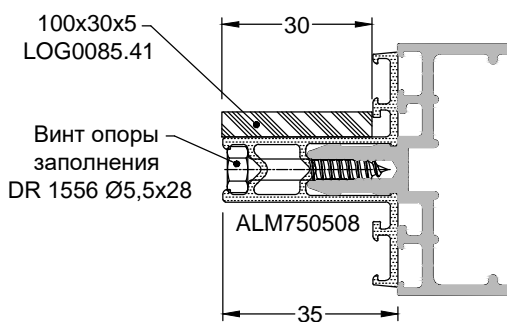
Толщина заполнения, в мм	Нагрузка на ригель, в Н		
	F_1	F_2	F_{max}
20 - 28	700	700	1400
26 - 34	600	600	1200
34 - 40	500	500	1000

Внимание:

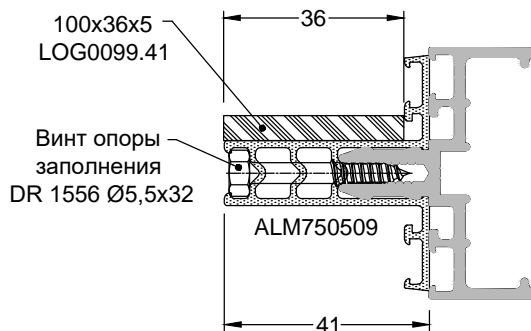
У профиля ригеля ALM150030 максимальная нагрузка на опору составляет - 300 Н



Толщина заполнения 20 - 28 мм



Толщина заполнения 26 - 34 мм



Толщина заполнения 34 - 40 мм

