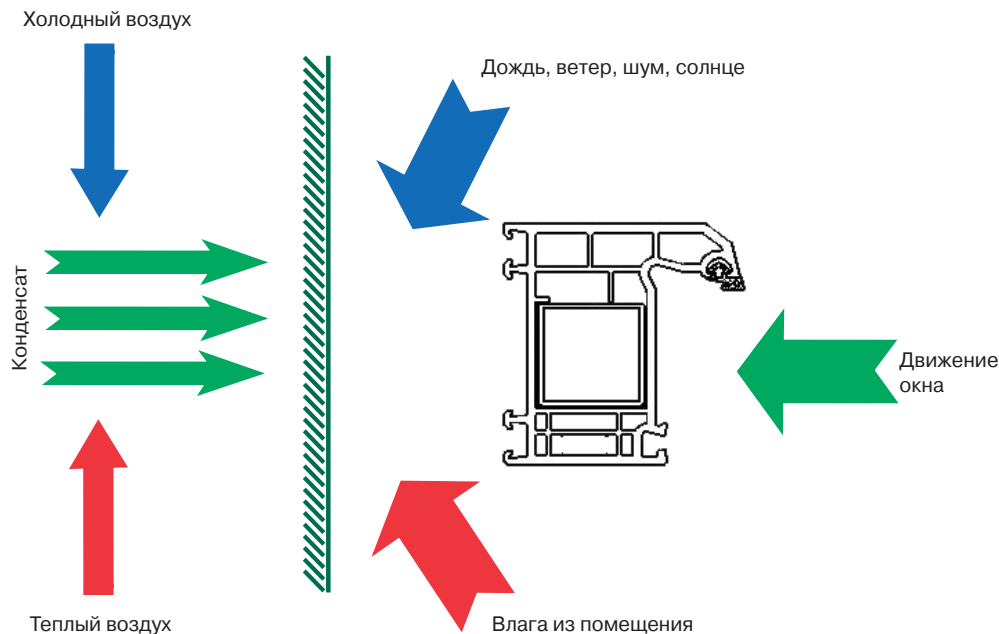


Материалы для монтажа окон

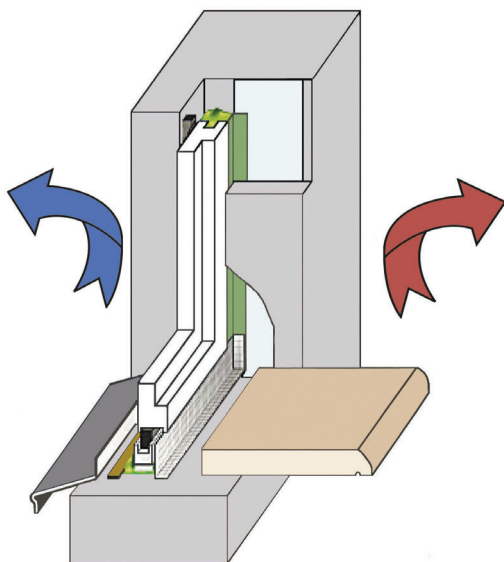


Монтажный шов

Нагрузки и воздействия на монтажный шов



Три функциональных слоя монтажного шва



1. Наружный слой (синий):

- защита от дождя,
- защита от ветра,
- защита от солнечных лучей,
- свободный выход наружу конденсатной влаги, выпадающей внутри стыка.

2. Центральный слой (зеленый):

- защита от действия высоких и низких температур,
- шумоизоляция,
- деформационная устойчивость.

3. Внутренний слой (красный):

- препятствует проникновению влаги изнутри помещения в центральный слой стыка,
- препятствует выходу конденсата из стены внутрь помещения.

Изоляция монтажного шва



Причины образования конденсата, трещин, плесени и грибка на внутренних откосах:

- отсутствие пароизоляции монтажного шва изнутри помещения,
- холодный откос (размещение оконного блока близко к наружной плоскости фасада),
- разрушение центрального слоя (монтажной пены), повышенная влажность воздуха в помещении (много цветов и домашние животные) и отсутствие регулярного воздухообмена.

Качественная изоляция монтажного шва позволит избежать образования плесени и грибка.

Действующие ГОСТ по монтажу



На территории РФ действуют следующие ГОСТ по монтажу окон:

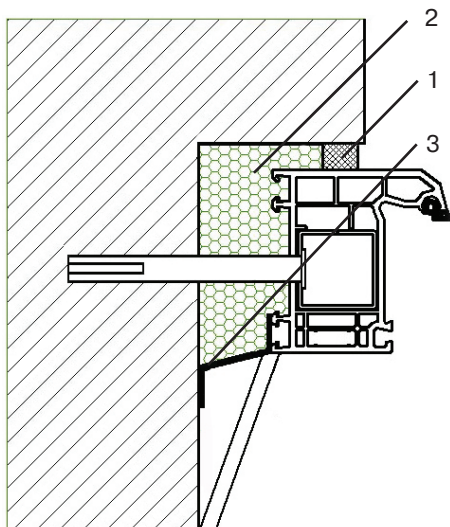
1. **Межгосударственный стандарт ГОСТ 30971–2012** «Швы монтажные узлов примыкания оконных блоков к стеновым проемам». Введен в действие с 1 января 2014 г.
2. **Национальный стандарт РФ ГОСТ Р 52749–2007** «Швы монтажные оконные с паропроницаемыми саморасширяющимися лентами». Введен в действие с 1 июня 2008 г.
3. **Национальный стандарт РФ ГОСТ Р 53338–2009** «Ленты паропроницаемые саморасширяющиеся самоклеющиеся строительного назначения. Технические условия»

Для демонстрации в офисах продаж, на обучающих семинарах и лекциях технологии монтажа окон согласно требованиям действующих ГОСТ Компания ТБМ предлагает использовать макет угла окна **«Монтаж с использованием трехслойной системы герметизации»**. Макет угла изготовлен с применением самых современных материалов для грамотного крепления окна, герметизации и отделки монтажного шва, включающих высококачественные подоконники, наружные отливы и материалы для отделки откосов.

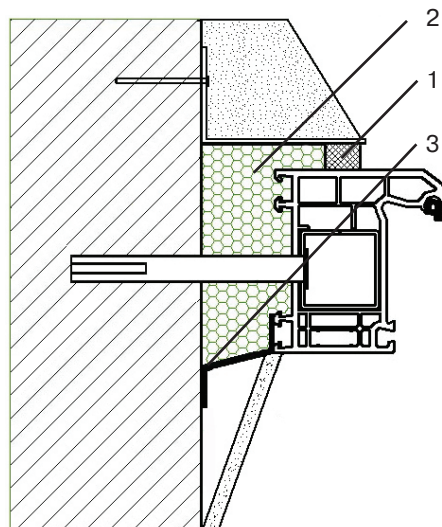
Артикул	Наименование
ОВР2011.07	Макет угла окна «Монтаж по ГОСТ»

Варианты устройства монтажных швов

Узел бокового примыкания оконного блока к проему с четвертью

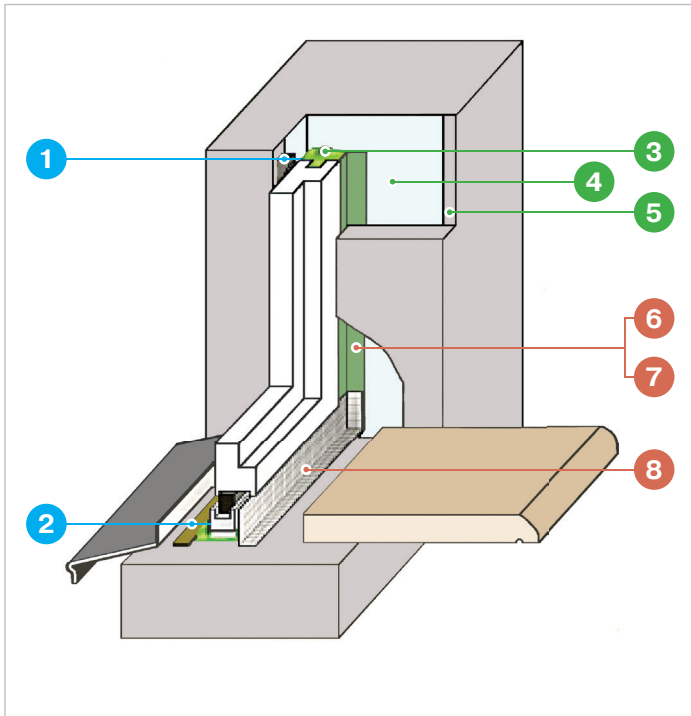


Узел бокового примыкания оконного блока к проему без четверти

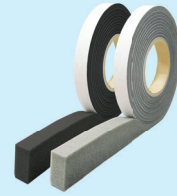


- 1 — наружный водоизоляционный паропроницаемый слой,
 2 — центральный теплоизоляционный слой,
 3 — внутренний пароизоляционный слой.

Обзор материалов для герметизации монтажного шва по ГОСТ

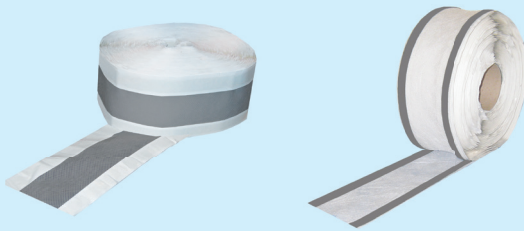


1 Наружный слой (паропроницаемый) ПСУЛ



Артикул	Название	Ширина/расширение	Рулон, м
BAU2022	Bauset ST-I	20/8-10	5
BAU2010	Bauset ST-II	10/3	12
BAU2011	Bauset ST-II	15/6-8	6
BAU2012	Bauset ST-II	20/8-10	5
BAU2020	Bauset HB-II	15/5-7	12
BAU2021	Bauset HB-II	20/7-10	10
BAU2024	Bauset HB-II	15/7-10	10
BAU2028	Bauset ST-III	10/3 (15)	10
BAU2028/1	Bauset ST-III	10/4 (20)	7,5
BAU2029	Bauset ST-III	15/6 (30)	6
BAU2030	Bauset ST-III	15/8 (40)	5
BAU2031	Bauset ST-III	20/8 (40)	5

2 Наружный слой (паропроницаемый) Паропроницаемые ленты



Артикул	Категория	Ширина, мм	Единица измерения, м
BAU2005	Bauset ST-I	70	25
BAU2006	Bauset ST-I	100	25
BAU2007	Bauset ST-I	120	25
BAU2008	Bauset ST-I	150	25
BAU2205	Bauset ST-II	70	25
BAU2206	Bauset ST-II	100	25
BAU2207	Bauset ST-II	120	25
BAU2208	Bauset ST-II	150	25

3 Центральный слой (теплоизоляционный) Монтажная пена



Артикул	Название	Объем, мл.
BAU1001	Bauset TR 65 летняя	840
BAU1002	Bauset TR 65 зимняя	840
BAU1003	Bauset TR 45 летняя	750
BAU1004	Bauset TR 45 зимняя	750
BAU1012	Bauset TK 65 летняя	840
BAU1013	Bauset TK 65 зимняя	870
SDL1002	SOUDAL 60 летняя	750
SDL1003	SOUDAL 60 зимняя	750
SDL1004	SOUDAL ARCTIC зимняя	870
BAU1007	Очиститель Bauset TH	500
BAU1011	Очиститель Bauset TR	500

Артикул	Название	В упаковке, шт.
BAU1015	Очищающие салфетки	40
BAU1008	Пистолет для пены TR	1
BAU9012	Пистолет для пены Classic	1
BAU9014	Пистолет для пены CLEAN	1
BAU9015	Пистолет для пены TOP	1

4 Центральный слой (теплоизоляционный)
Изолон



Артикул	Ширина	Рулон, м
ROS1205	250 мм	12

5 Центральный слой (подготовка проема)
Праймеры



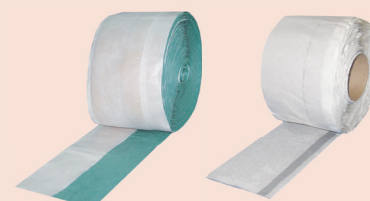
Артикул	Наименование	Объем, л
ROS5191	Праймер водоразбавляемый	3
ROS5192	Праймер водоразбавляемый	5
ROS5193	Праймер универсальный	10
ROS5194	Праймер универсальный	5

6 Внутренний слой (пароизоляционный)
Паронепроницаемые дублированные ленты



Артикул	Категория	Ширина, мм	Рулон, м
BAU2001	Bauset ST-I	70	25
BAU2002	Bauset ST-I	100	25
BAU2003	Bauset ST-I	120	25
BAU2004	Bauset ST-I	150	25
BAU2201	Bauset ST-II	70	25
BAU2202	Bauset ST-II	100	25
BAU2203	Bauset ST-II	120	25
BAU2204	Bauset ST-II	150	25

7 Внутренний слой (пароизоляционный)
Полнобутиловые дублированные ленты



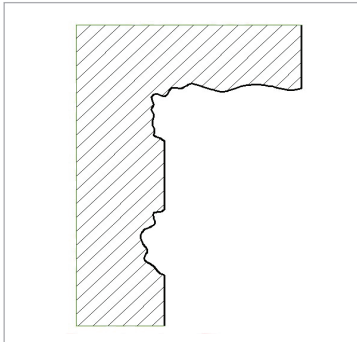
Артикул	Категория	Ширина, мм	Рулон, м
BAU2013	Bauset ST-I	70	15
BAU2014	Bauset ST-I	100	15
BAU2015	Bauset ST-I	120	15
BAU2016	Bauset ST-I	150	15
ROS0546	Bauset MR	50	12
ROS0490	Bauset MR	70	12
ROS0531	Bauset MR	100	12
ROS1301	Bauset MR	120	12
ROS0732	Bauset MR	150	12
ROS0733	Bauset MR	200	12

8 Внутренний слой (пароизоляционный)
Метализированные ленты

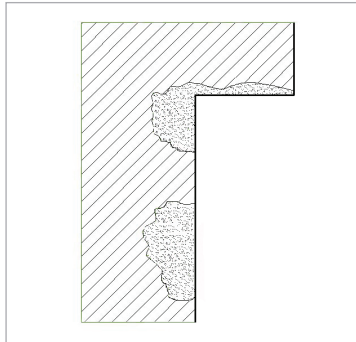


Артикул	Категория	Ширина, мм	Рулон, м
BAU2027	Bauset ST-bau	45	15
BAU2023	Bauset ST-bau	50	15
BAU2017	Bauset ST-bau	70	15
BAU2018	Bauset ST-bau	100	15
BAU2019	Bauset ST-bau	150	15
ROS0947	Bauset MR	40	36
ROS0948	Bauset MR	45	24
ROS0534	Bauset MR	50	12
ROS0532	Bauset MR	70	12
ROS0533	Bauset MR	100	12
ROS0734	Bauset MR	150	12
ROS0735	Bauset MR	200	12
ROS0799	Bauset MR	250	12

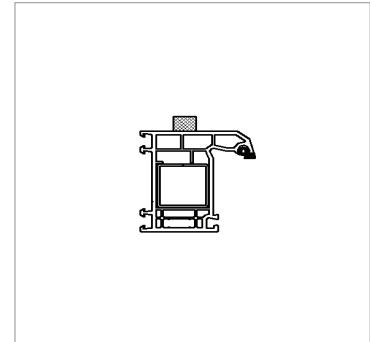
Технология выполнения монтажного шва с соблюдением стандартов по монтажу



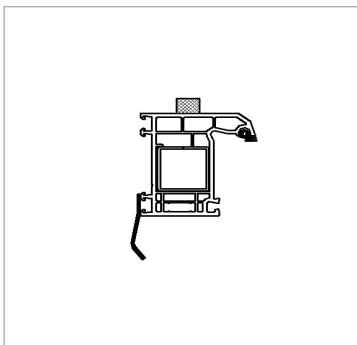
1. Демонтаж старого оконного блока



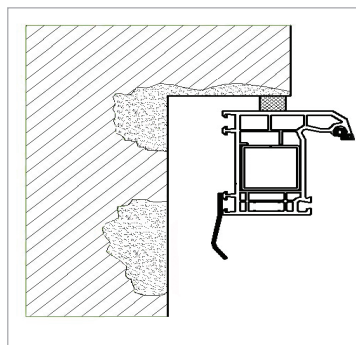
2. Подготовка проема



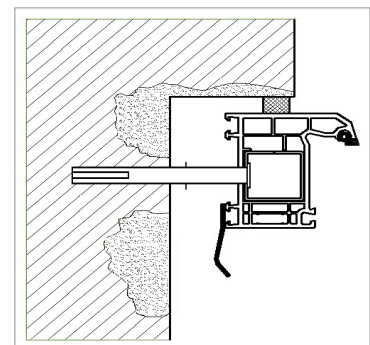
3. Наклеить паропроницаемую ленту ПСУЛ на раму



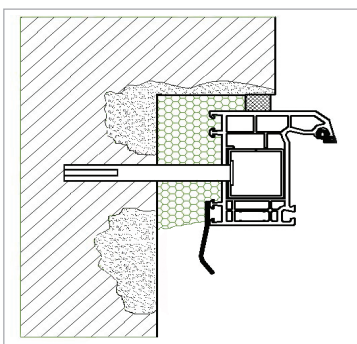
4. Наклеить по периметру внутреннюю пароизоляционную ленту



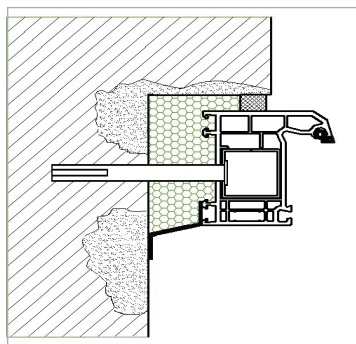
5. Установить оконную раму в проем



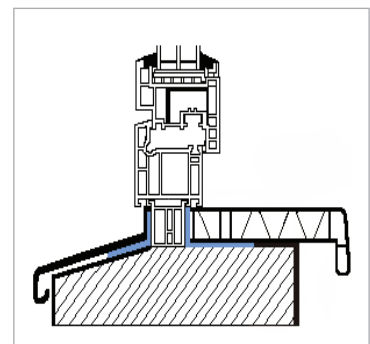
6. Крепление оконной рамы



7. Запенить монтажный шов полиуретановой пеной



8. Закрыть монтажный шов изнутри пароизоляционной лентой



9. Устройство монтажного шва в нижнем примыкании окна к стеновому проему