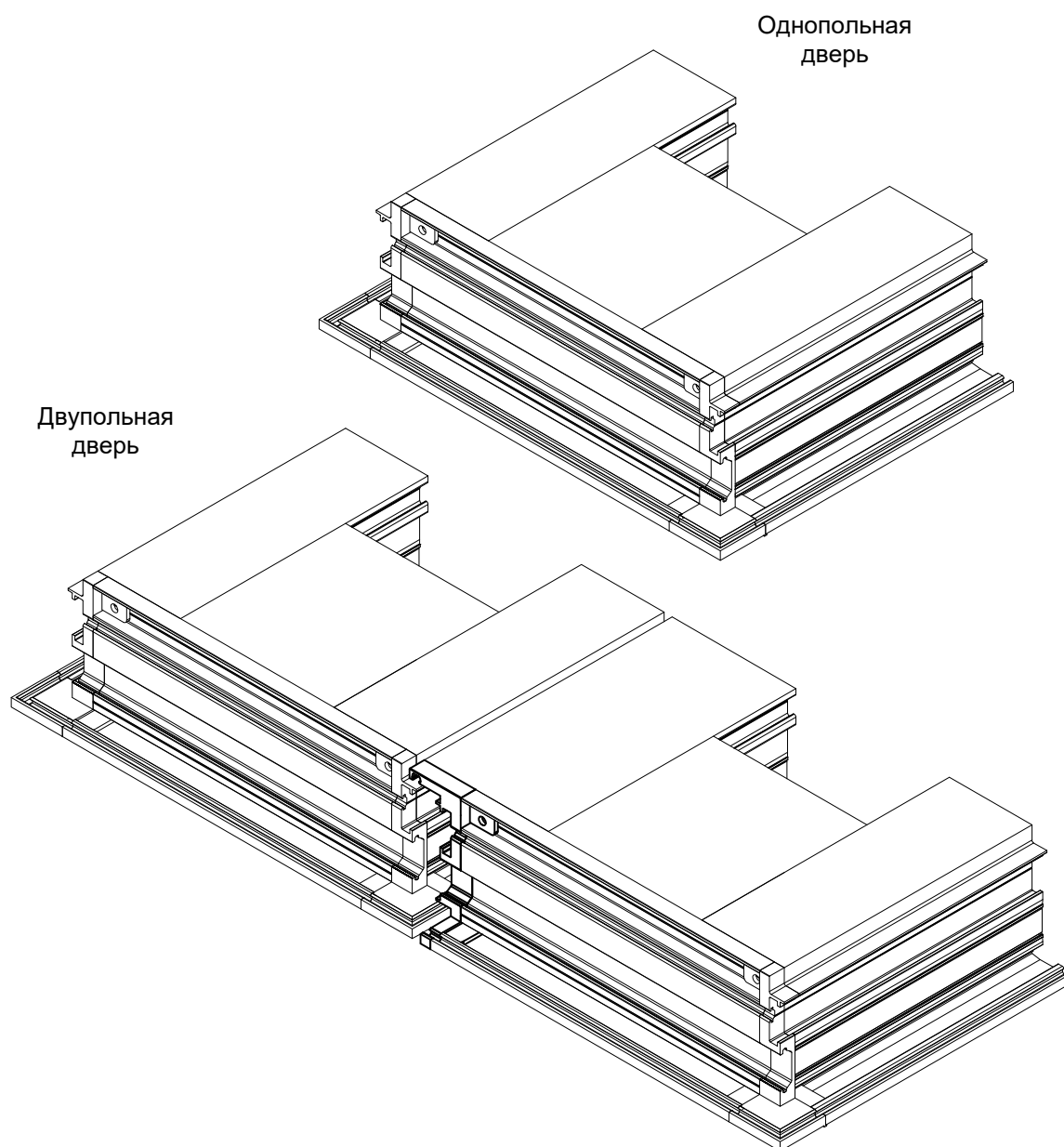


Торцевые заглушки профиля ALM270389

Заглушки ALM770334 - ALM770337 подцокольного профиля ALM270389 предназначены для однопольных и двухпольных дверей серии S70 с использованием цоколя ALM270105.

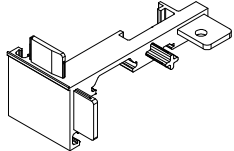
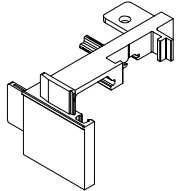
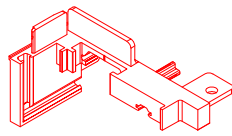
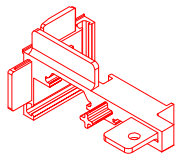
Конструкция с применением данных заглушек обеспечивает:

- 1.Обработку профиля ALM270389 без фрезеровки, рез под 90°.
- 2.Декорацию открытых резов применяемых алюминиевых профилей.
- 3.Полный замкнутый контур створочного уплотнителя ALM770020.
- 4.Установку уплотнителя ALM770056 в вертикальный паз створки – см. п. 9.15., каталог S70 Технологический.
- 5.Использование уплотнителя ALM770056 по всему периметру створки в качестве дополнительного контура.



Торцевые заглушки профиля ALM270389

1. Детали и комплектующие

Артикул	Норма отпуска	Описание	Артикул	Норма отпуска	Описание	
ALM770334L	1 шт.	Заглушка подцокольного профиля ALM270389, левая ПВХ. Цвет белый, черный и др. Для дверей наружного открывания		ALM770336L	1 шт.	Заглушка подцокольного профиля ALM270389, левая ПВХ. Цвет белый, черный и др. Для двупольных дверей наружного открывания
ALM770334R	1 шт.	Заглушка подцокольного профиля ALM270389, правая ПВХ, Цвет белый, черный и др. Для дверей наружного открывания		ALM770336R	1 шт.	Заглушка подцокольного профиля ALM270389, правая ПВХ. Цвет белый, черный и др. Для двупольных дверей наружного открывания
ALM770335L	1 шт.	Заглушка подцокольного профиля ALM270389, левая ПВХ. Цвет белый, черный и др. Для дверей внутреннего открывания		ALM770337L	1 шт.	Заглушка подцокольного профиля ALM270389, левая ПВХ. Цвет белый, черный и др. Для двупольных дверей внутреннего открывания
ALM770335R	1 шт.	Заглушка подцокольного профиля ALM270389, правая ПВХ. Цвет белый, черный и др. Для дверей внутреннего открывания		ALM770337R	1 шт.	Заглушка подцокольного профиля ALM270389, правая ПВХ. Цвет белый, черный и др. Для двупольных дверей внутреннего открывания

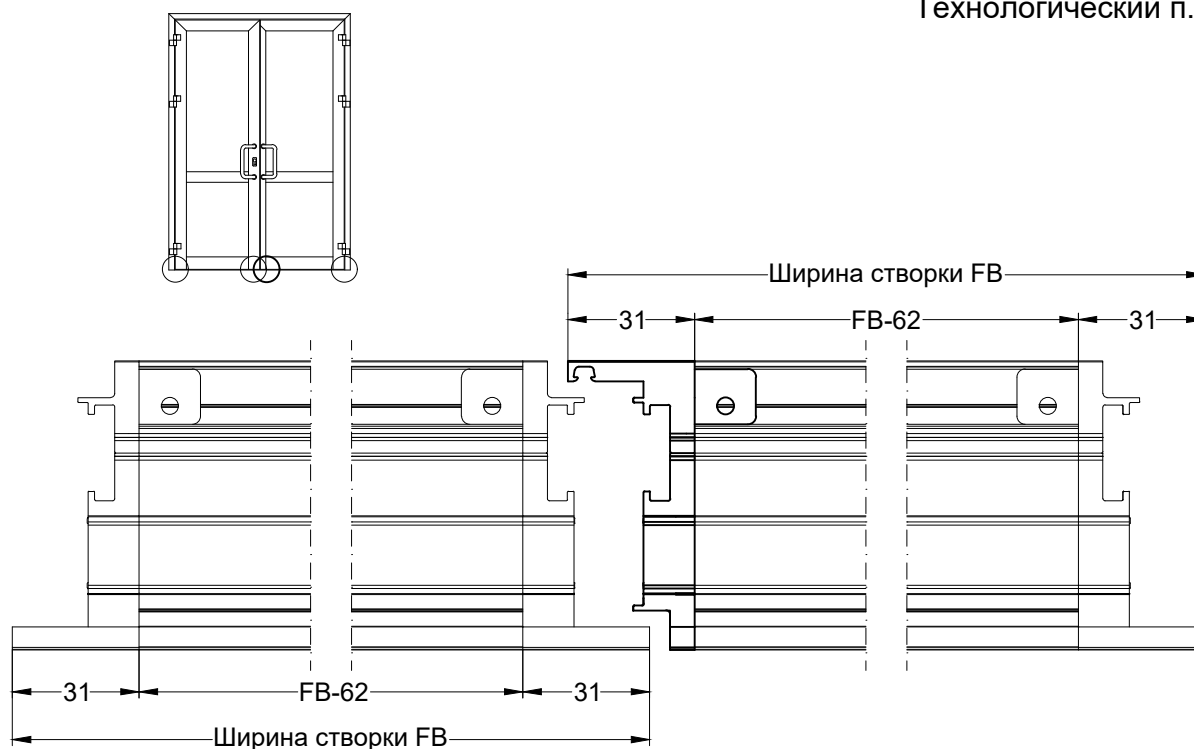
*Цвет заглушки подбирается в зависимости от цвета конструкции двери.

Торцевые заглушки профиля ALM270389

2. Определение размеров подцокольного профиля ALM270389.



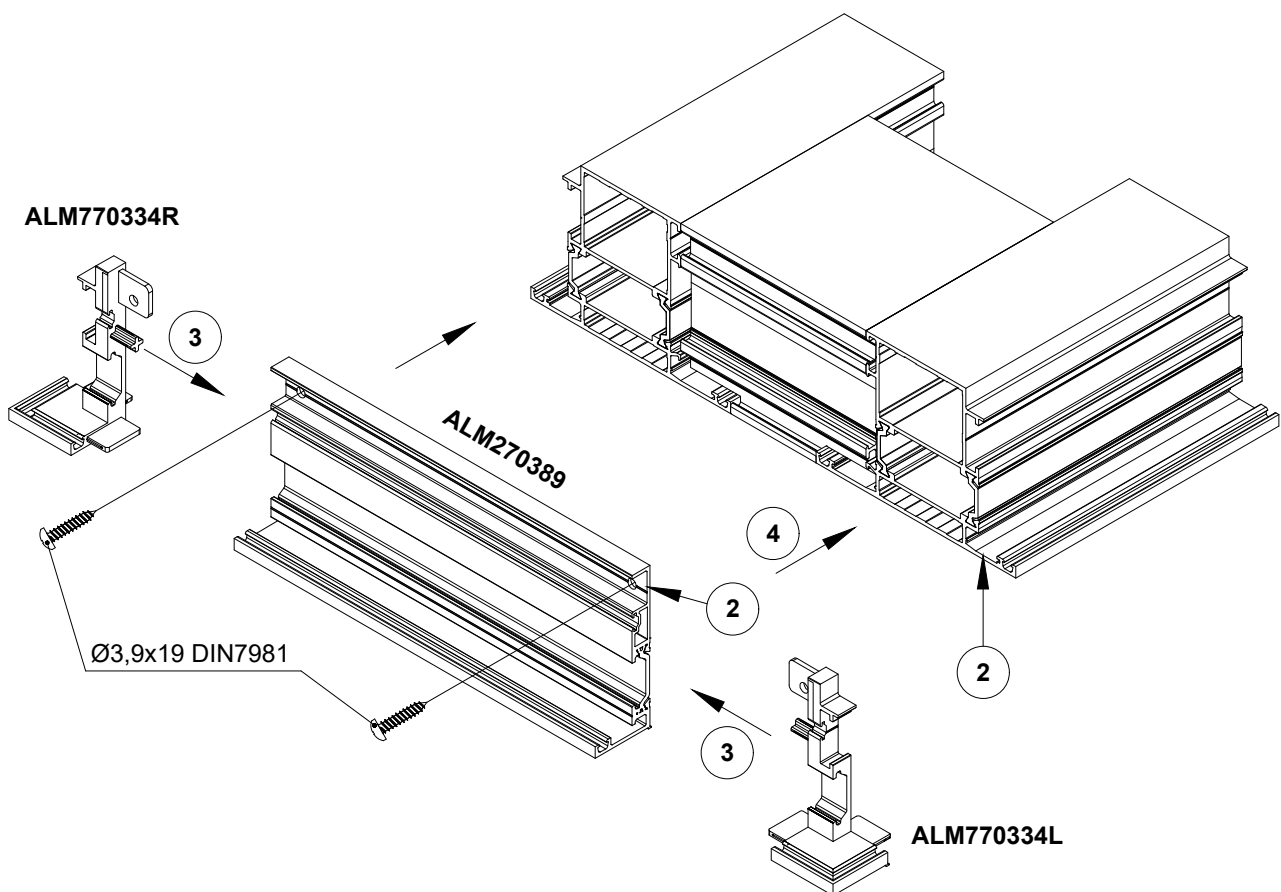
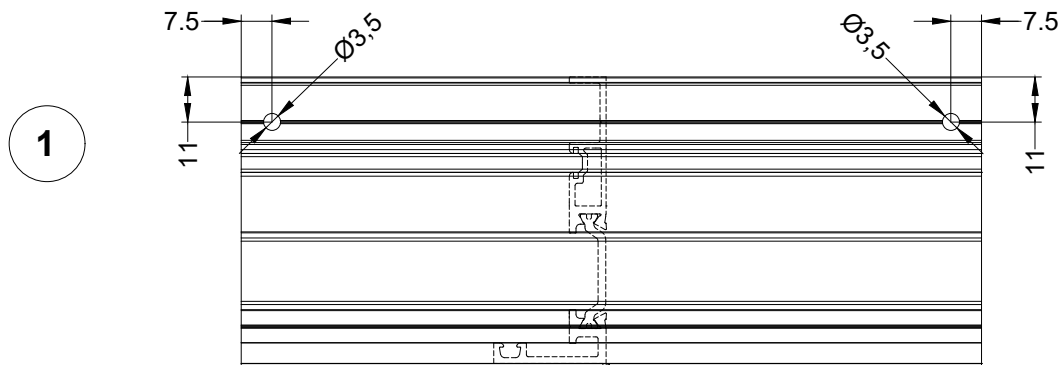
FB - см. каталог S70
Технологический п.7.1



Для дверей наружного и внутреннего открывания размер подцокольного профиля рассчитывается по одной формуле.

Торцевые заглушки профиля ALM270389

3. Установка заглушек на створку (на примере створки наружного открывания)



Порядок установки подцокольного профиля ALM270389 с заглушками:

1. Обработка подцокольного профиля согласно эскиза;
2. Кромки ALM270389 и створки обработать герметиком (клеем);
3. Торцевые заглушки ALM770334L и ALM770334R установить в полости ALM270389 и закрепить саморезами Ø3,9x19 DIN7981;

4. Собранный подцокольный профиль установить на створку.

*Крепление подцокольного профиля к створке - см. каталог S70 Технологический п.9.10.

**Принцип сборки одинаков для всех типов дверей с подцокольным профилем ALM270389.

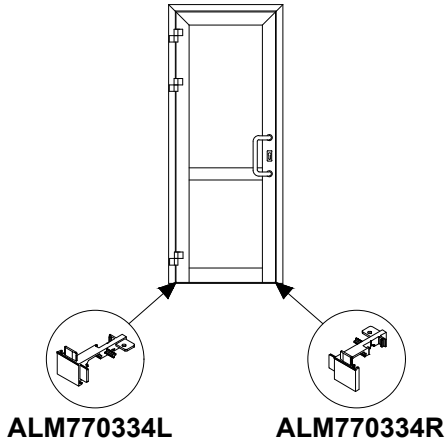
Схемы установки заглушек для дверей различного открывания - см. стр. 5.

Торцевые заглушки профиля ALM270389

4.Схемы установки заглушек (вид со стороны открывания)

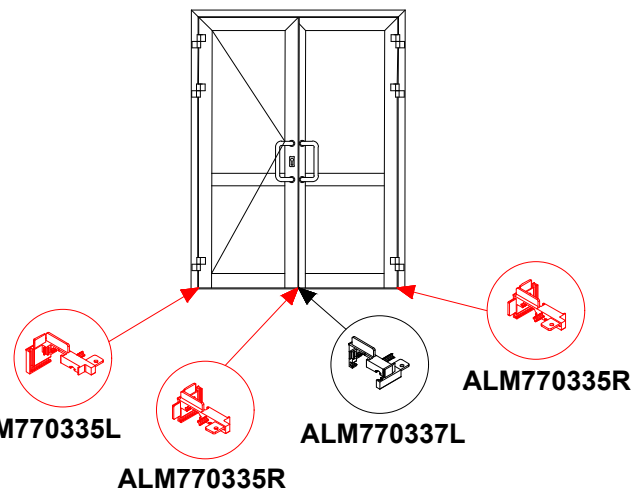
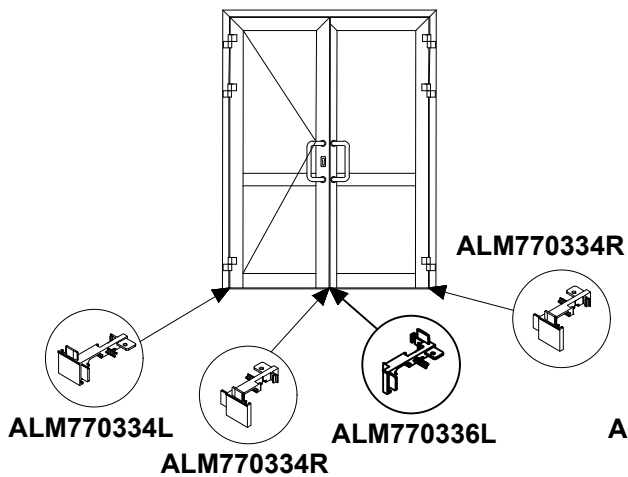
Наружное открывание

Внутреннее открывание



Левая активная створка

Левая активная створка



Правая активная створка

Правая активная створка

