

## Роллетные москитные сетки



## Роллетная москитная сетка MC-РОЛЛ

**VEN0017.07 / VEN0017.07(5)**

Короб Роллетной MC, белый

**VEN0017.05/1 / VEN0017.05/1(5)**

Короб Роллетной MC, коричневый



**VEN0023.07 / VEN0023.07(5)**

Вал, сетка, оконечная и фиксирующая планка H=1,6 м, белая

**VEN0023.05/1 / VEN0023.05/1(5)**

Вал, сетка, оконечная и фиксирующая планка H=1,6 м, коричневая

**VEN0024.07 / VEN0024.07(5)**

Вал, сетка, оконечная и фиксирующая планка H=2,0 м, белая

**VEN0024.05/1 / VEN0024.05/1(5)**

Вал, сетка, оконечная и фиксирующая планка H=2,0 м, коричневая

**VEN0021.07**

Направляющая боковая со щеткой, белая

**VEN0021.05/1**

Направляющая боковая со щеткой, коричневая

**VEN0010.07**

Компоненты (пружина, комплект пластмассы), белая

**VEN0010.06**

Компоненты (пружина, комплект пластмассы), черная

**OBR0110.07**

Образец MC роллетная 250×300, белый **OBR0110.05**

Образец MC роллетная 250×300, коричневый

### Рекомендации по применению

Рекомендуется устанавливать на окна и двери (800×2000 мм) для большего удобства при открывании и закрывании. Не требуется снимать с окна (двери) зимой.

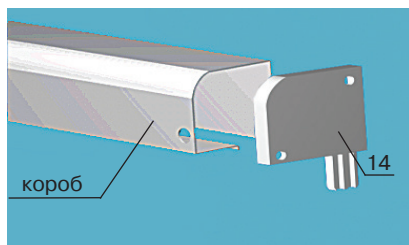
Изображение	Артикул ТБМ	Наименование	Цвет	Материал	Норма упаковки
	<b>VEN0017.07(5)</b>	Короб MC роллетная 40×45×5000 мм	белый	алюминий	8 шт.
	<b>VEN0017.05/1(5)</b>		коричневый		
	<b>VEN0023.07(5)</b>	Вал, сетка, оконечная и фиксирующая планка H=1,6 м L=5,0 м	белый	сетка ПВХ алюминиевый профиль	8 шт.
	<b>VEN0023.05/1(5)</b>		коричневый		
	<b>VEN0024.07(5)</b>	Вал, сетка, оконечная и фиксирующая планка H=2,0 м L=5,0 м	белый	сетка ПВХ алюминиевый профиль	8 шт.
	<b>VEN0024.05/1(5)</b>		коричневый		
	<b>VEN0021.07</b>	Направляющая боковая со щеткой 5,4 м	белый	алюминий	30 шт.
	<b>VEN0021.05/1</b>		коричневый		
	<b>VEN0010.07</b>	Компоненты (пружина, комплект пластмассы)	белый	разный	1 комп.
	<b>VEN0010.06</b>		черный		
	<b>OBR0110.07</b>	Образец MC роллетная 297×420 мм	белый	—	1 шт.
	<b>OBR0110.05</b>		коричневый		

## Роллетная москитная сетка MC-РОЛЛ

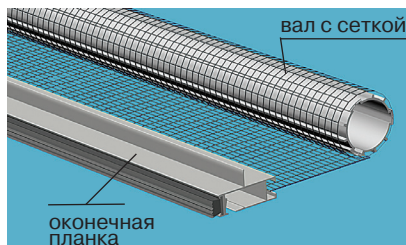
### Компоненты комплектов VEN0010.07 и VEN0010.06

№ п/п	Изображение	Наименование	Кол-во	№ п/п	Изображение	Наименование	Кол-во
1		Фиксатор сетки левый белый, черный	1 шт.	11		Заглушка монтажная белый, черный	7 шт.
2		Крышка фиксатора сетки левая белый, черный	1 шт.	12		Заклепка для пистолета Ø=4 мм	4 шт.
3		Фиксатор сетки правый белый, черный	1 шт.	13		Крышка боковая левая белый, черный	1 шт.
4		Крышка фиксатора сетки правая белый, черный	1 шт.	14		Крышка боковая правая белый, черный	1 шт.
5		Пружина	1 шт.	15		Корпус редуктора белый	1 шт.
6		Наконечник пружины белый	1 шт.	16		Опора белый	1 шт.
7		Червяк редуктора черный	1 шт.	17		Втулка черный	2 шт.
8		Подкладка под фикс. планку белый, черный	2 шт.	18		Шестерня редуктора белый	1 шт.
9		Ручка-защелка белый, коричневый	2 шт.	19		Шнур с наконечником и креплением белый, черный	1 шт.
10		Пружина-защелка	2 шт.				

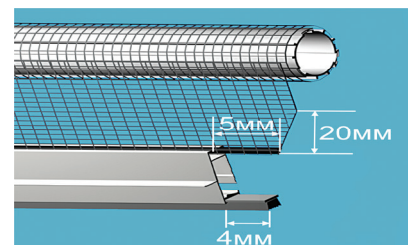
## Инструкция по сборке роллетной москитной сетки МС-РОЛЛ



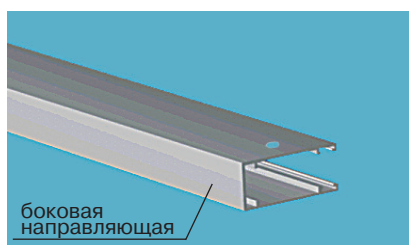
1. Отрезать короб в размер, равный ширине изделия, минус 11 мм. Вставить правую крышку (14) в короб и при помощи шаблона просверлить отверстие в коробе с крышкой сверлом диаметром 8,7 мм для доступа к червяку (рис. 1–2).



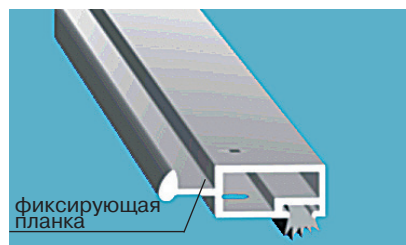
2. Отрезать вал с сеткой и оконечной планкой в размер, равный ширине изделия, минус 30 мм. Затем вынуть из оконечной планки щетку и сетку и укоротить оконечную планку на 55 мм.



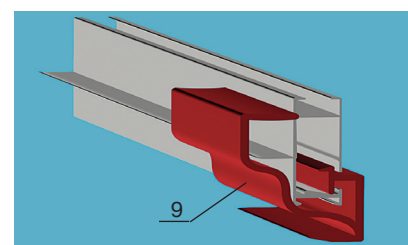
3. Вставить в оконечную планку щетку и сетку. Обрезать щетку так, чтобы она выступала из оконечной планки на 4 мм, обрезать кант и сетку под углом, как показано на рисунке.



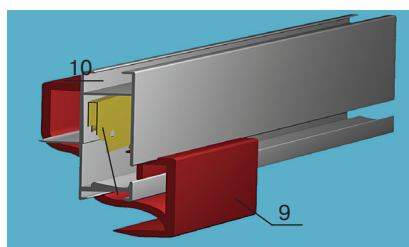
4. Отрезать боковые направляющие в размер, равный высоте изделия, минус 43 мм. Зафиксировать щетку в направляющих клещами. Вставить нижнюю часть направляющей в шаблон и просверлить отверстие диаметром 4,1 мм ближе к внутренней стороне направляющей (рис. 3–5).



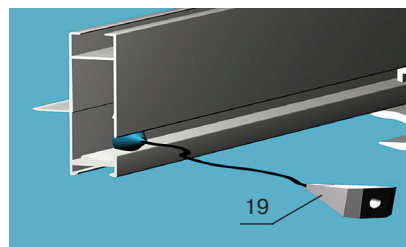
5. Отрезать фиксирующую планку на 3 мм короче ширины изделия, и при помощи шаблона просверлить отверстия диаметром 4,1 мм в фиксирующей планке с обоих концов. (рис. 6–8).



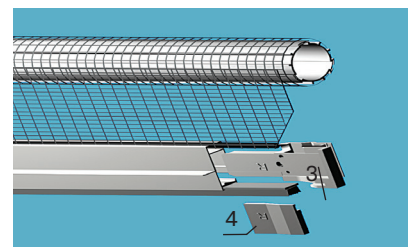
6. Вставить ручку (9) в оконечную планку.



7. Вставить пружину-защелку (10) в оконечную планку на половину ее длины. Затем выдвинуть ручку до характерного щелчка (в этот момент хвост пружины попадает в паз ручки) и задвинуть пружину с ручкой на место, удобное для эксплуатации. При необходимости можно установить дополнительную ручку.

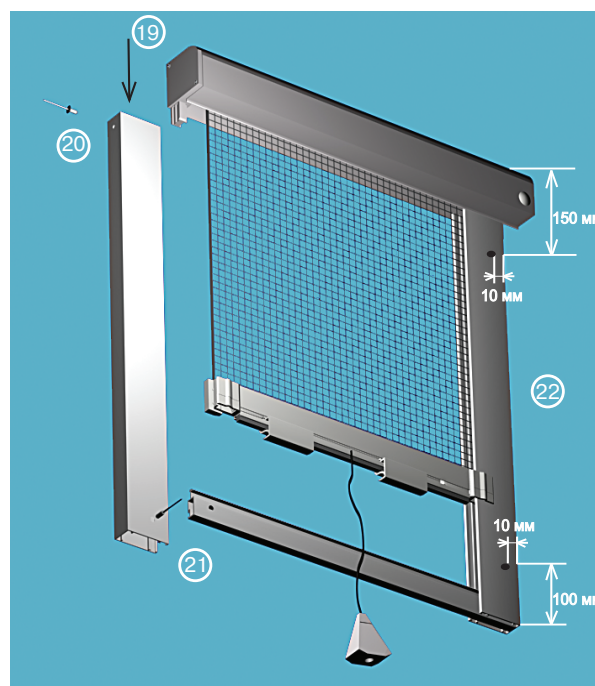
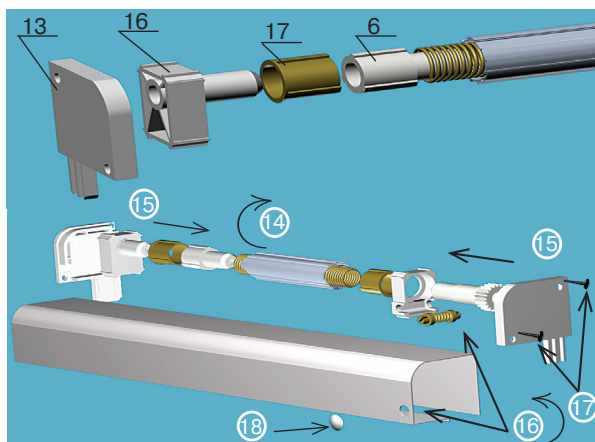
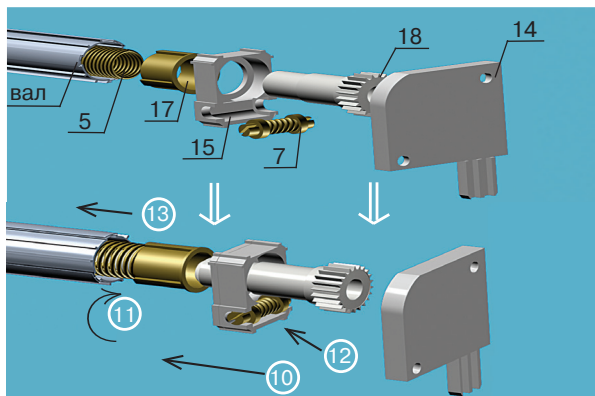


8. Вставить в оконечную планку шнурок (19). В случае, если ширина сетки превышает 600 мм, рекомендуется устанавливать дополнительную ручку. Тогда шнурок должен вставляться между ними.



9. Вставить правый (3) и левый (1) фиксаторы сетки в оконечную планку и закрыть крышками (4 и 2 соответственно). Проклеить по краям швов сетки клеем для ПВХ.

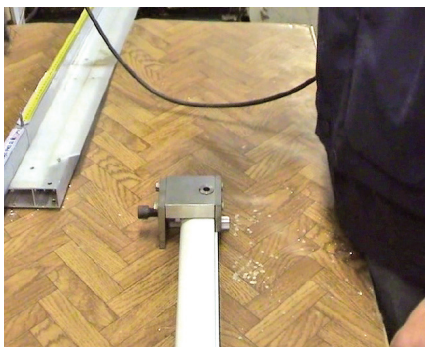
## Инструкция по сборке роллетной москитной сетки MC-РОЛЛ



10. Вставить шестерню редуктора (18) в корпус редуктора (15) и надеть втулку (17).
11. Накрутить пружину (5) на шестерню редуктора вращением шестерни по часовой стрелке.
12. Вставить червяк (7) в корпус редуктора.
13. Вставить пружину в короб.
14. Накрутить наконечник пружины (6) на пружину путем вращения по часовой стрелке.
15. Вставить опору вала (16) и втулку (17) в крышку (13), а затем закрыть обеими крышками короб с двух сторон.
16. Через технологическое отверстие путем вращения червяка против часовой стрелки натянуть пружину.
17. Фиксировать крышки в коробе при помощи саморезов.
18. Закрыть отверстие для регулировки натяжения пружины заглушкой (11).
19. Вставить ножку крышки короба в направляющую.
20. Просверлить отверстия сбоку направляющей для ее крепления и закрепить при помощи заклепки под пистолет (12).
21. Соединить фиксирующую планку с направляющими через просверленные ранее отверстия внизу при помощи заклепок под пистолет. При этом щетка фиксирующей планки должна прилегать к оконной раме.
22. Просверлить отверстия в направляющих для крепления москитной сетки к раме окна на расстоянии:
  - верхнее отверстие: 150 мм от начала короба и 10 мм от края направляющей;
  - нижнее отверстие: 100 мм от начала фиксирующей планки и 10 мм от края направляющей.
 При этом на наружной стороне сетки отверстие необходимо рассверлить под заглушку при помощи специального сверла с расширенным основанием.
23. Прикрепить сетку к оконной раме и закрыть отверстия заглушками.

## Шаблоны для сверления отверстий

### Шаблон для отверстия в коробе МС-РОЛЛ



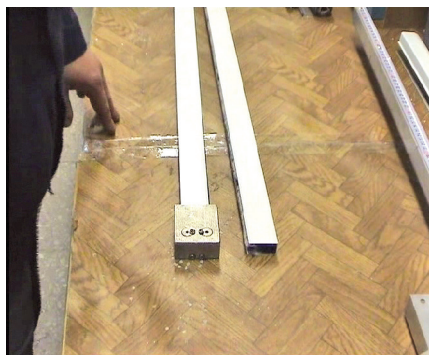
1. Прежде всего необходимо закрыть короб с правой стороны крышкой. Затем короб вставляется в шаблон и закрепляется с помощью специального вентиля.



2. После этого сверлом диаметром 8,7 мм просверливается отверстие для доступа к червяку. Впоследствии данное отверстие закрывается заглушкой.

### Шаблон для отверстий в направляющих и фиксирующей планке МС-РОЛЛ

Для сборки корпуса роллетной москитной сетки необходимо соединить обе направляющие с нижней фиксирующей планкой. Для этого с помощью специального шаблона в направляющих и фиксирующей планке просверливаются соединительные отверстия.



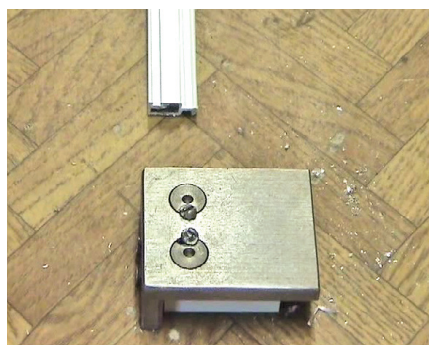
3. В шаблон вертикально, относительно отверстий для просверливания, вставляется направляющая.



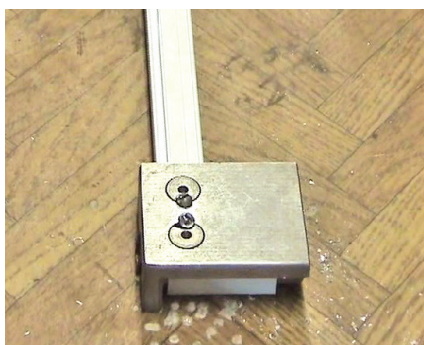
4. Затем сверлом диаметром 4,1 мм просверливается отверстие ближе к внутренней стороне направляющей.



5. Важно помнить, что отверстие не должно быть сквозным. Потом аналогичная операция продельвается со второй направляющей.



- 6–7. Затем в тот же шаблон, но уже горизонтально относительно отверстий для просверливания вставляется фиксирующая планка.



8. С помощью сверла диаметром 4,1 мм в фиксирующей планке просверливается отверстие. Аналогичная операция продельвается с другой стороны фиксирующей планки.

