

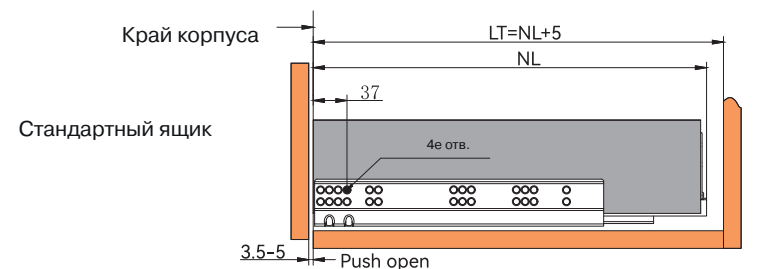


Выдвижная система ALPHALUX CRYSTAL

с металлическими боковинами и направляющими полного выдвижения PUSH-to-OPEN со штангой синхронизации

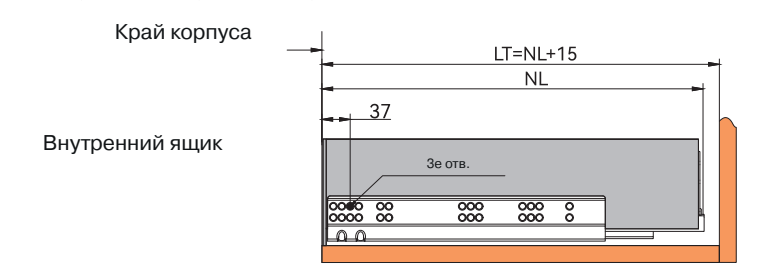
Установочные размеры (мм)

NL = номинальная длина направляющих
LT = внутренняя глубина корпуса

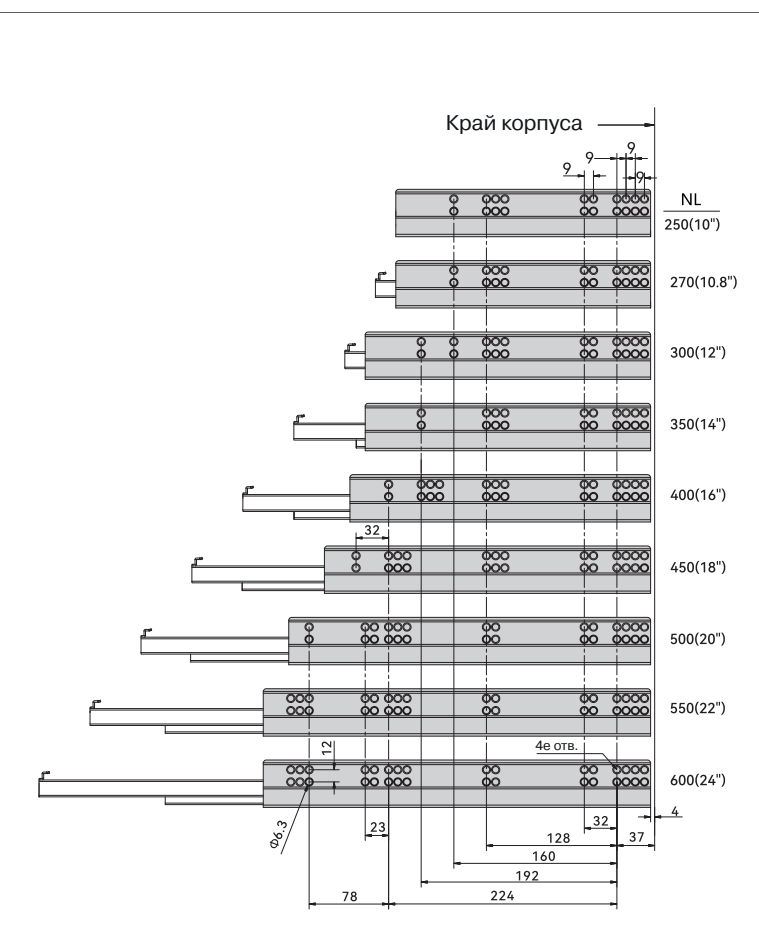


Установочные размеры (мм)

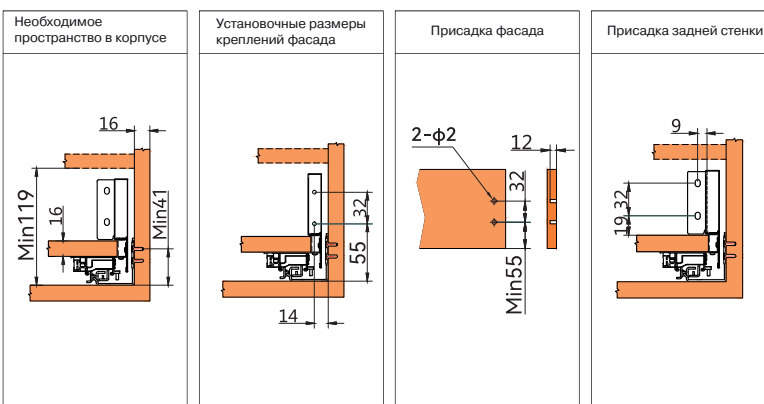
NL = номинальная длина направляющих
LT = внутренняя глубина корпуса



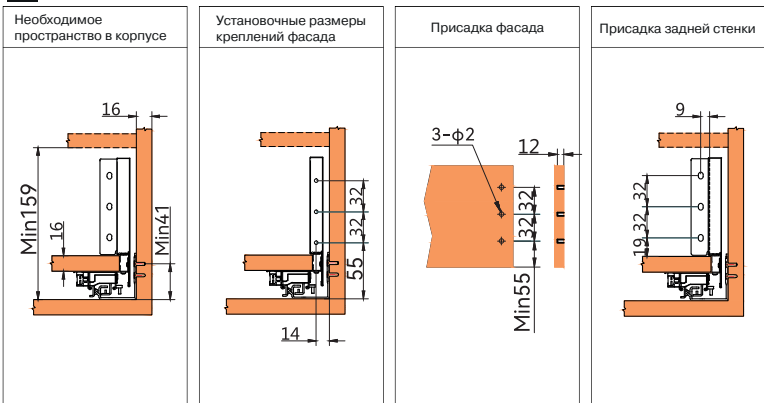
Присадка направляющих (мм)



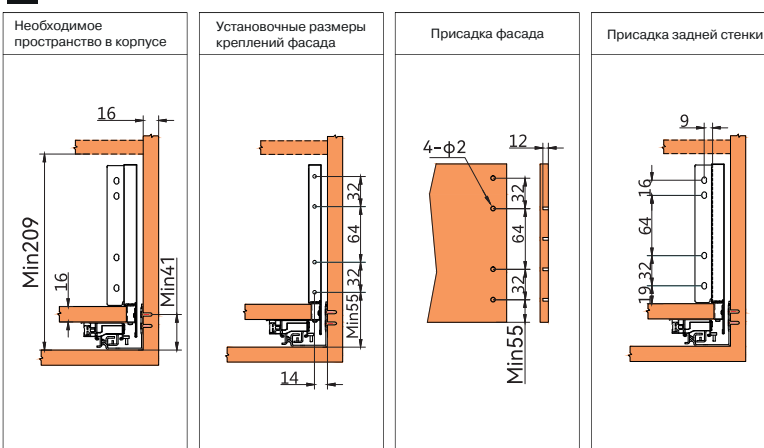
L Низкий ящик L



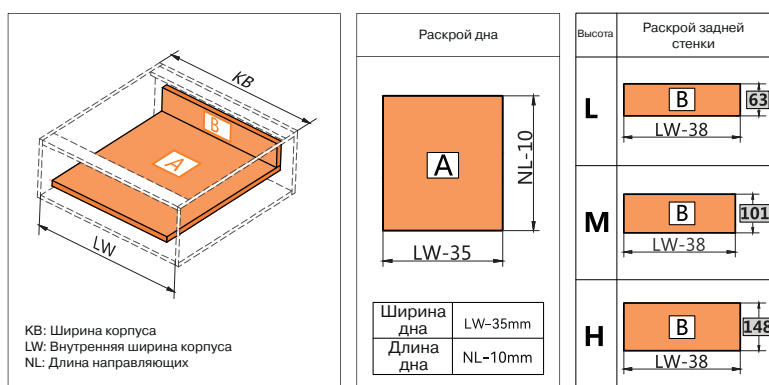
M Средний ящик M



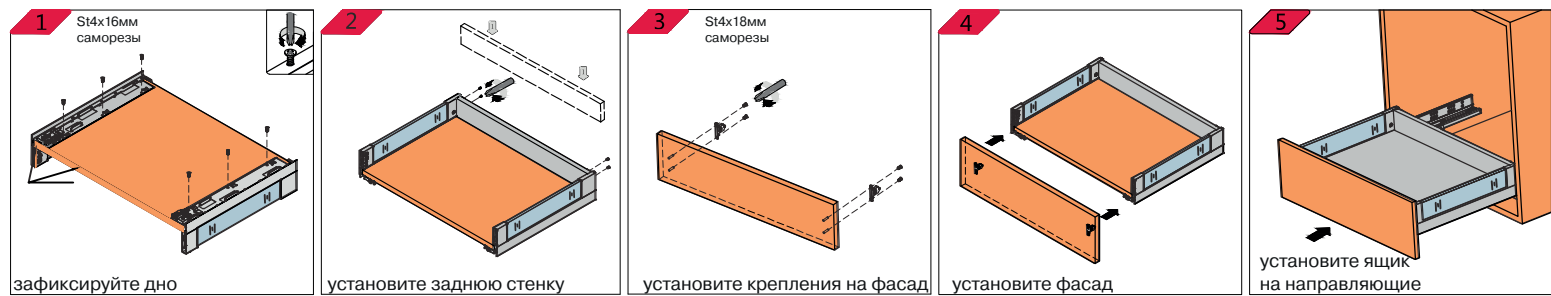
H Высокий ящик H



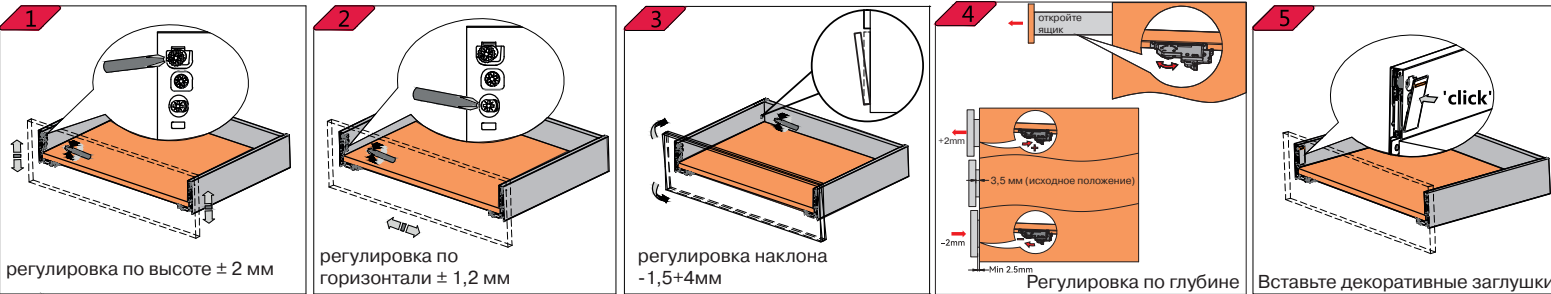
Распил дна и задней стенки для ЛДСП 16 мм



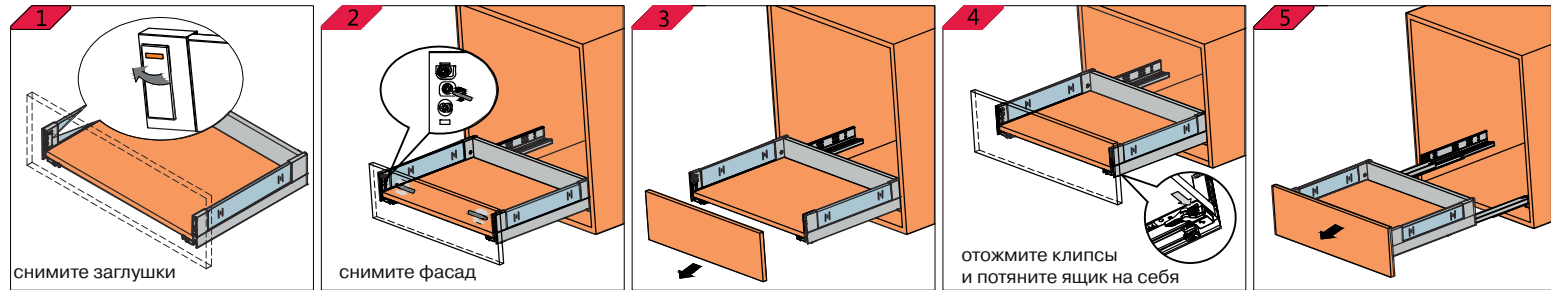
Установка ящика



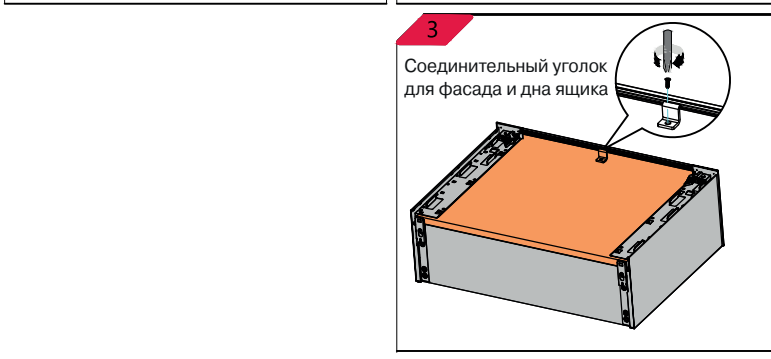
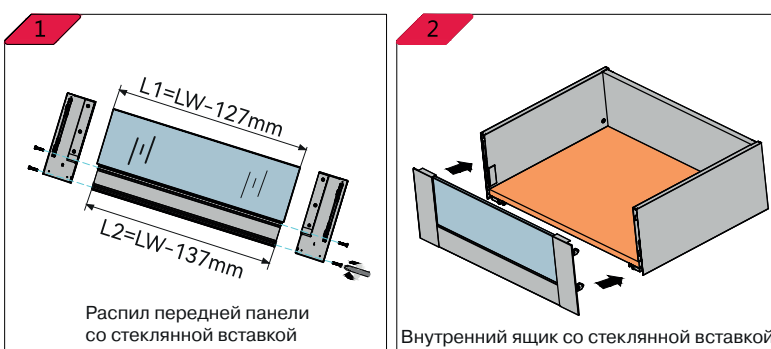
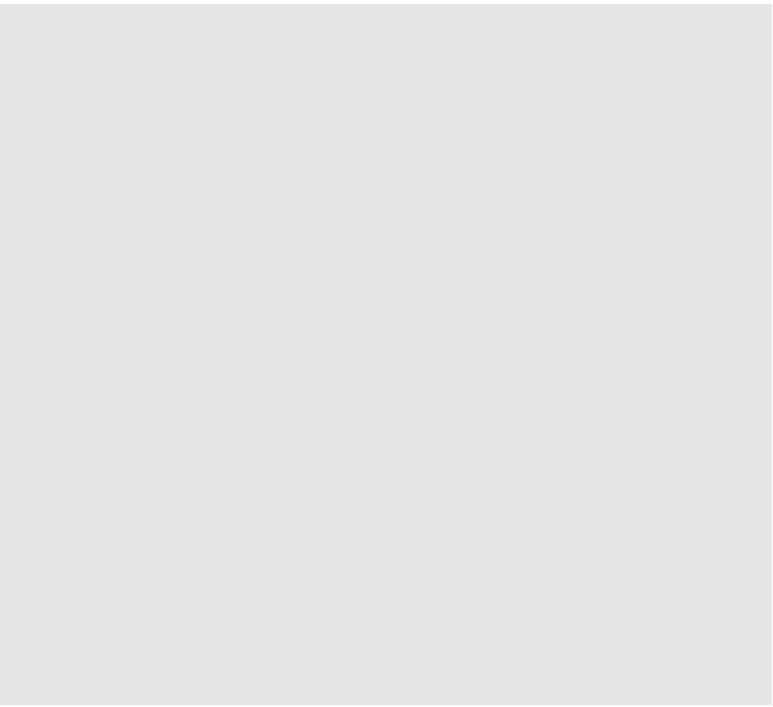
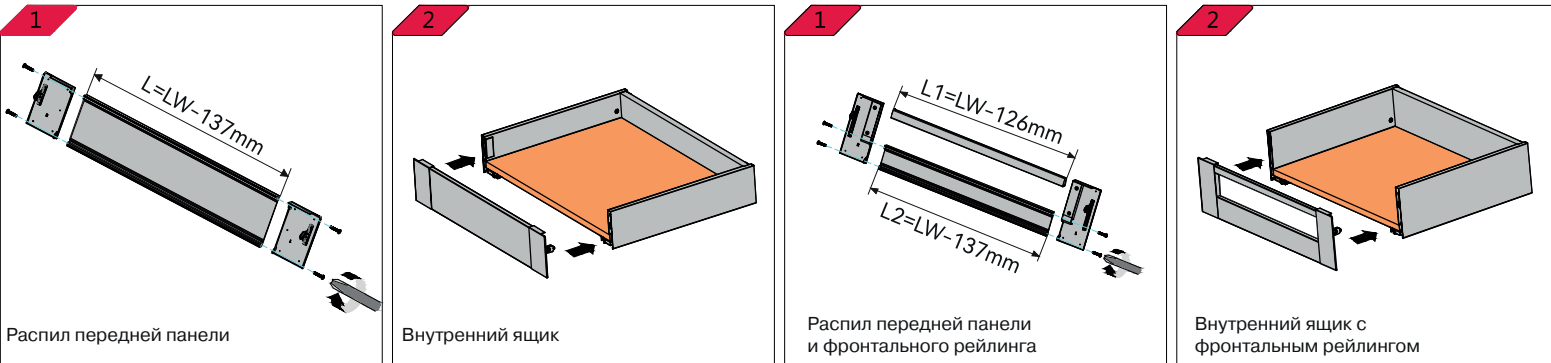
Регулировка ящика



Демонтаж ящика

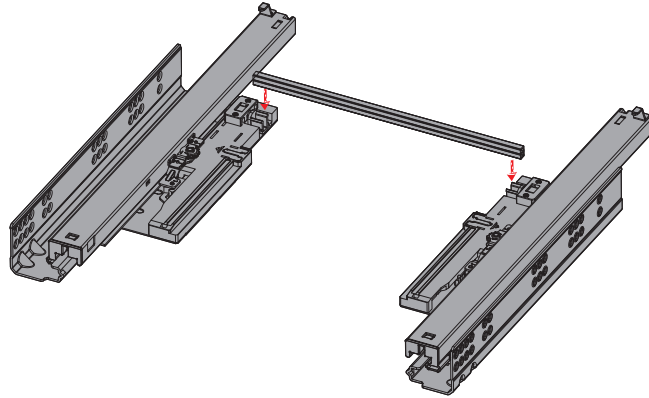
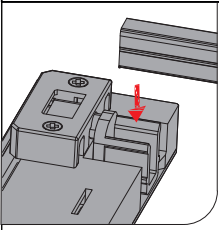


Установка внутреннего ящика

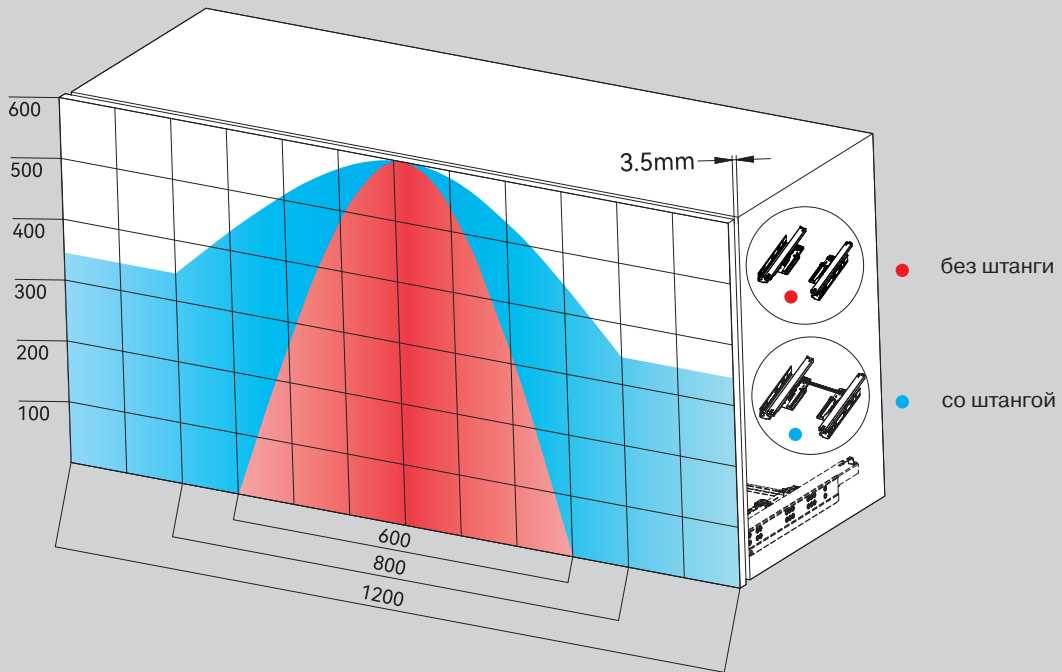


Установка штанги стабилизатора

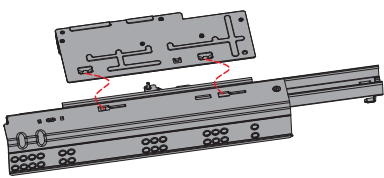
Распил штанги для ЛДСП 16 мм
= LW - 157 ± 1 мм



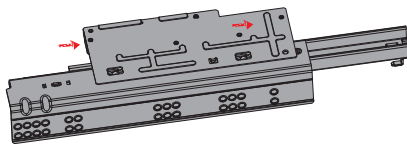
Рекомендованная область нажатия на фасад



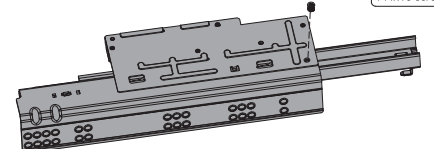
Установка адаптеров



Вставьте адаптер в квадратное отверстие



и зафиксируйте движением по стрелке



зафиксируйте адаптер винтами